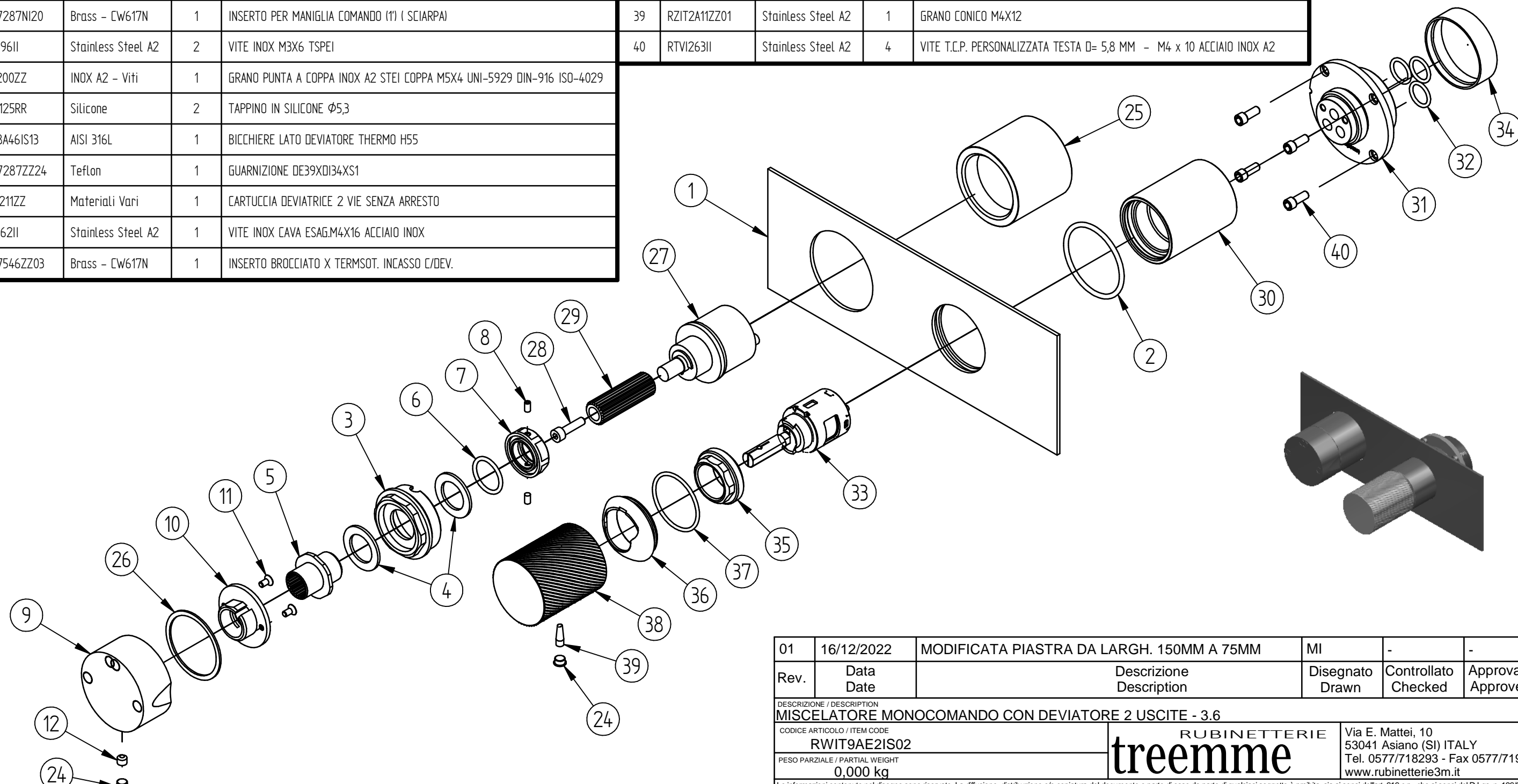


Pos.	Cod.	Materiale	Q.tà	Titolo	Pos.	Cod.	Materiale	Q.tà	Titolo
1	RZIT11A2IS05	AISI 316L	1	Piastra incasso con dev. 2/3 vie cart. Ø25 - SERIE 3.6 - AISI 316L	30	RYIT9AA5IS06	AISI 316L	1	BICCHIERE INCASSO C/DEV 3.6
2	RTG0475ZZ	NBR	1	O-RING IN NBR 75 SHORE D.INT.=37,77 D.CORDA=2,62	31	RYIT9AD2ZZ09	Brass - CW614N	1	TASSELLO LAVABO VERTICALE 3,6
3	RYIT8A46ZZ17	Brass - CW617N	1	RACCORDO FISSAGGIO LATO DEVIATORE M36X1	32	RTG0195ZZ	NBR	3	O-RING IN NBR 75 SHORE D.INT.=11,11 D.CORDA=1,78 MM INGLESE N-114
4	RZIT7287ZZ25	Teflon	2	GUARNIZIONE TEFLON DE25XD16,1XS1,5	33	RTVT254ZZ	Materiali Vari	1	CARTUCCIA Ø25 CHIUSA - ASTA Ø8
5	RYIT7287ZZ13	Brass - CW617N	1	SCORREVOLE BROCCIATO PER MANIGLIA	34	RZIT51A5ZZ16	PVC	1	PROTEZIONE O-RING PER TASSELLI LAV. A MURO
6	RTG0363ZZ	NBR	1	O-RING IN NBR 75 SHORE D.INT.=17,00 D.CORDA=2,00 NESSUNA FINITURA	35	RYIT9AA5ZZ11	Brass - CW617N	1	GHIERA SERRAGGIO LAV. MURO 3.6
7	RYIT7287ZZ14	Brass - CW617N	1	GHIERA DI SERRAGGIO	36	RYIT9AA5IS12	AISI 316L	1	COPRICARTUCCIA LAV. MURO 3.6
8	RTVI153ZZ	Stainless Steel A2	2	GRANO INOX PUNTA CONICA FILM3 L=6 AERATORI CUT	37	RTG0280ZZ	NBR	1	O-RING 75 SHORE DINT=29.8 C=1,78
9	RYIT2846JJ22	AISI 316L	1	MANIGLIA COMANDO DEVIATORE 2 VIE SENZA STOP	38	RYIT9AA5IS13	AISI 316L	1	MANIGLIA ZIGRINATA LAVABO A MURO 3.6MM
10	RYIT7287NI20	Brass - CW617N	1	INSERTO PER MANIGLIA COMANDO (1) (SCIARPA)	39	RZIT2A11ZZ01	Stainless Steel A2	1	GRANO CONICO M4X12
11	RTVI196II	Stainless Steel A2	2	VITE INOX M3X6 TSPEI	40	RTVI263II	Stainless Steel A2	4	VITE T.C.P. PERSONALIZZATA TESTA D= 5,8 MM - M4 x 10 ACCIAIO INOX A2
12	RTVI200ZZ	INOX A2 - Viti	1	GRANO PUNTA A COPPA INOX A2 STEI COPPA M5X4 UNI-5929 DIN-916 ISO-4029					
24	RTTA125RR	Silicone	2	TAPPINO IN SILICONE Ø5,3					
25	RYIT8A46IS13	AISI 316L	1	BICCHIERE LATO DEVIATORE THERMO H55					
26	RZIT7287ZZ24	Teflon	1	GUARNIZIONE DE39XD134XS1					
27	RTVT211ZZ	Materiali Vari	1	CARTUCCIA DEVIATRICE 2 VIE SENZA ARRESTO					
28	RTVI162II	Stainless Steel A2	1	VITE INOX CAVA ESAG.M4X16 ACCIAIO INOX					
29	RYIT7546ZZ03	Brass - CW617N	1	INSERTO BROCCIATO X TERMSOT. INCASSO C/DEV.					



01	16/12/2022	MODIFICATA PIASTRA DA LARGH. 150MM A 75MM	MI	-	-
Rev.	Data Date	Descrizione Description	Disegnato Drawn	Controllato Checked	Approvato Approved
DESCRIZIONE / DESCRIPTION <b>MISCELATORE MONOCOMANDO CON DEVIATORE 2 USCITE - 3.6</b>					
CODICE ARTICOLO / ITEM CODE <b>RWIT9AE2IS02</b>			<b>tremme</b> RUBINETTERIE Via E. Mattei, 10 53041 Asiano (SI) ITALY Tel. 0577/718293 - Fax 0577/719350 www.rubinetterie3m.it		
PESO PARZIALE / PARTIAL WEIGHT <b>0,000 kg</b>					
<small>Le informazioni contenute nel disegno sono riservate. La diffusione, distribuzione e/o copiatura del documento o parte di esso da parte di qualsiasi soggetto è proibita, sia ai sensi dell'art. 616 c.p., che ai sensi del D.Lgs. n. 196/2003.          Information contained in this drawing are reserved. Any diffusion, distribution and/or copy of complete or part of this document by anyone is prohibited, according to art. 616 c.p., D.Lgs. n. 196/2003.</small>					