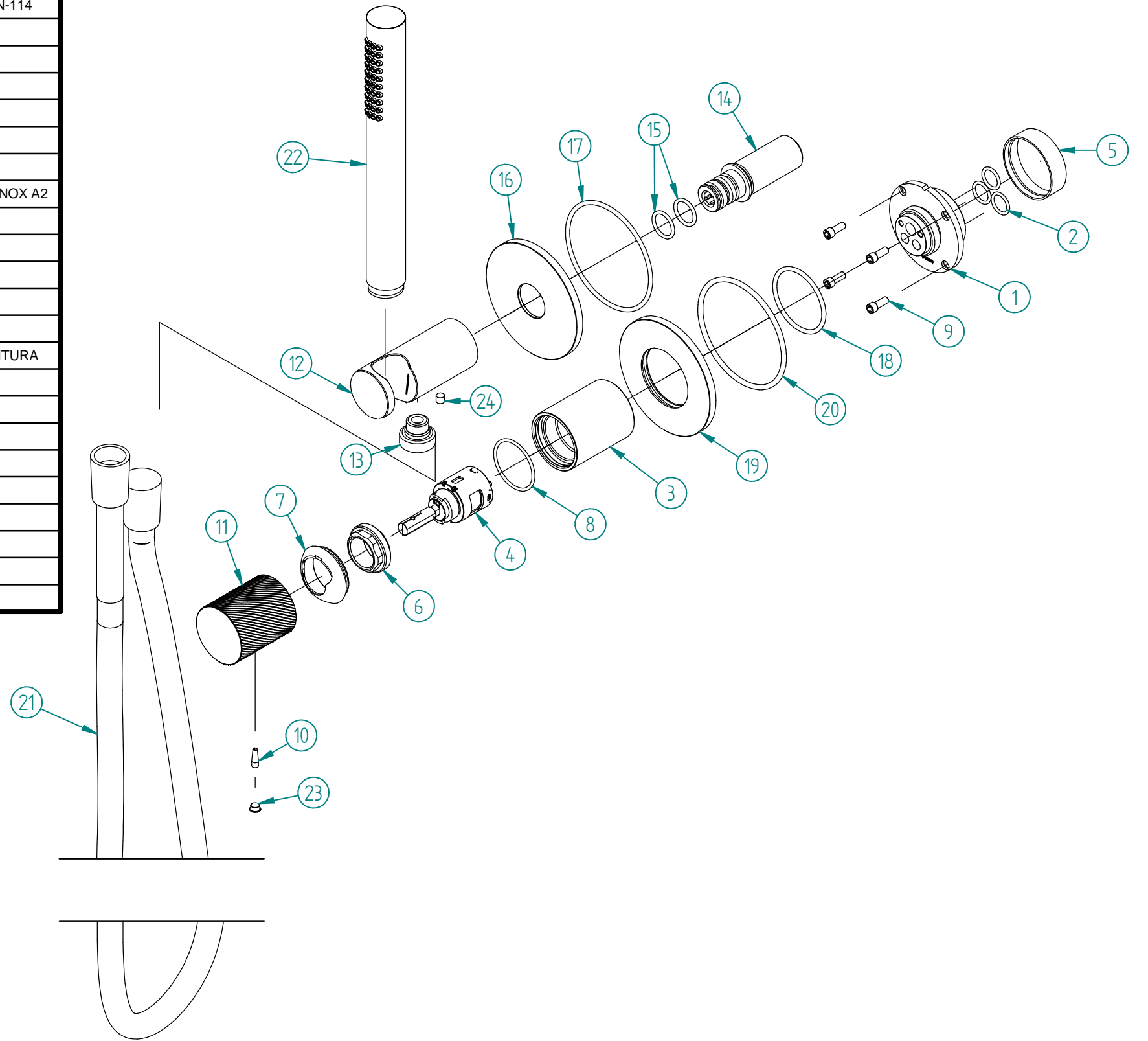


Pos.	Code	Qt.	Materiale	Titolo
1	RYIT9AA5ZZ12	1	Brass - CW617N	TASSELLO CARTUCCIA LAVABO 3.6
2	RTGO195ZZ	3	NBR	O-RING IN NBR 75 SHORE D.INT.=11,11 D.CORDA=1,78 MM INGLESE N-114
3	RYIT9AA5IS06	1	AISI 316L	BICCHIERE INCASSO C/DEV 3.6
4	RTVT254ZZ	1	Materiali Vari	CARTUCCIA Ø25 CHIUSA - ASTA Ø8
5	RZIT51A5ZZ16	1	PVC	PROTEZIONE O-RING PER TASSELLI LAV. A MURO
6	RYIT9AA5ZZ11	1	Brass - CW617N	GHIERA SERRAGGIO LAV. MURO 3.6
7	RYIT9AA5IS12	1	AISI 316L	COPRICARTUCCIA LAV. MURO 3.6
8	RTGO280ZZ	1	NBR	O-RING 75 SHORE DINT=29.8 C=1,78
9	RTVI263II	4	Stainless Steel A2	VITE T.C.P. PERSONALIZZATA TESTA D= 5,8 MM - M4 x 10 ACCIAIO INOX A2
10	RZIT2A11ZZ01	1	Stainless Steel A2	GRANO CONICO M4X12
11	RYIT9AA5IS13	1	AISI 316L	MANIGLIA ZIGRINATA LAVABO A MURO 3.6MM
12	RYIT13D7IS05	1	AISI 316L	SUPPORTO DOCCETTA INOX
13	RZIT2584JJ08	1	AISI 316L	ATTACCO FLEX 1/2"G INOX 316L
14	RYIT2AD7ZZ03	1	Brass - CW617N	INSERTO DOCCETTA VASCA INCASSO
15	RTGO357ZZ	2	NBR	O-RING IN NBR 75 SHORE D.INT.=14,00 D.CORDA=2,00 NESSUNA FINITURA
16	RYIT13D8IS01	1	AISI 316L	FLANGIA SUPPORTO DOCCETTA VASCA INCASSO 40MM - INOX
17	RTGO463ZZ	1	NBR 70	O-RING IN NBR 75 SHORE D.INT.=66,00 D.CORDA=2,50
18	RTGO475ZZ	1	NBR	O-RING IN NBR 75 SHORE D.INT.=37,77 D.CORDA=2,62
19	RYIT13C5IS02	1	AISI 316L	PIASTA LATO COMANDO X LAVABO A MURO 40MM
20	RTGO648ZZ	1	NBR	O-RING IN NBR 75 SHORE D.INT.=66,00 D.CORDA=3,00
21	RTFL501IS_13	1	PVC	FLESSIBILE M.1,5 PVC CC1/2"
22	RTDO097JJ	1	AISI 316L	DOCCETTA COMPLETA INOX SPAZZ. X 5MM
23	RTTA125RR	1	Silicone	TAPPINO IN SILICONE Ø5,3
24	RTVI105ZZ	1	INOX A2 - Viti	GRANO PUNTA CONICA L.=6 FIL.=M5 BRUGOLA CH.=2,5



00	23/02/2019	Emissione	MP	-	-	-
Rev.	Date	Descrizione Description	Progettato Designed	Disegnato Drawn	Contr. Checked	Appr. Approved

DESCRIZIONE / DESCRIPTION Parti esterne idroscopino a muro 3.6 flange separate		RUBINETTERIE		Via E. Mattei, 10 53041 Asiano (SI) ITALY Tel. 0577/718293 - Fax 0577/719350 www.rubinetterie3m.it	
CODICE ARTICOLO / ITEM CODE RWIT9AD4IS02		treemme			
PESO PARZIALE / PARTIAL WEIGHT 0,000 kg					

Le informazioni contenute nel disegno sono riservate. La diffusione, distribuzione e/o copiatura del documento o parte di esso da parte di qualsiasi soggetto è proibita, sia ai sensi dell'art. 616 c.p., che ai sensi del D.Lgs. n. 196/2003.
Information contained in this drawing are reserved. Any diffusion, distribution and/or copy of complete or part of this document by anyone is prohibited, according to art. 616 c.p., D.Lgs. n. 196/2003.