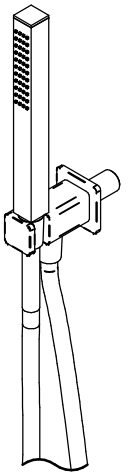
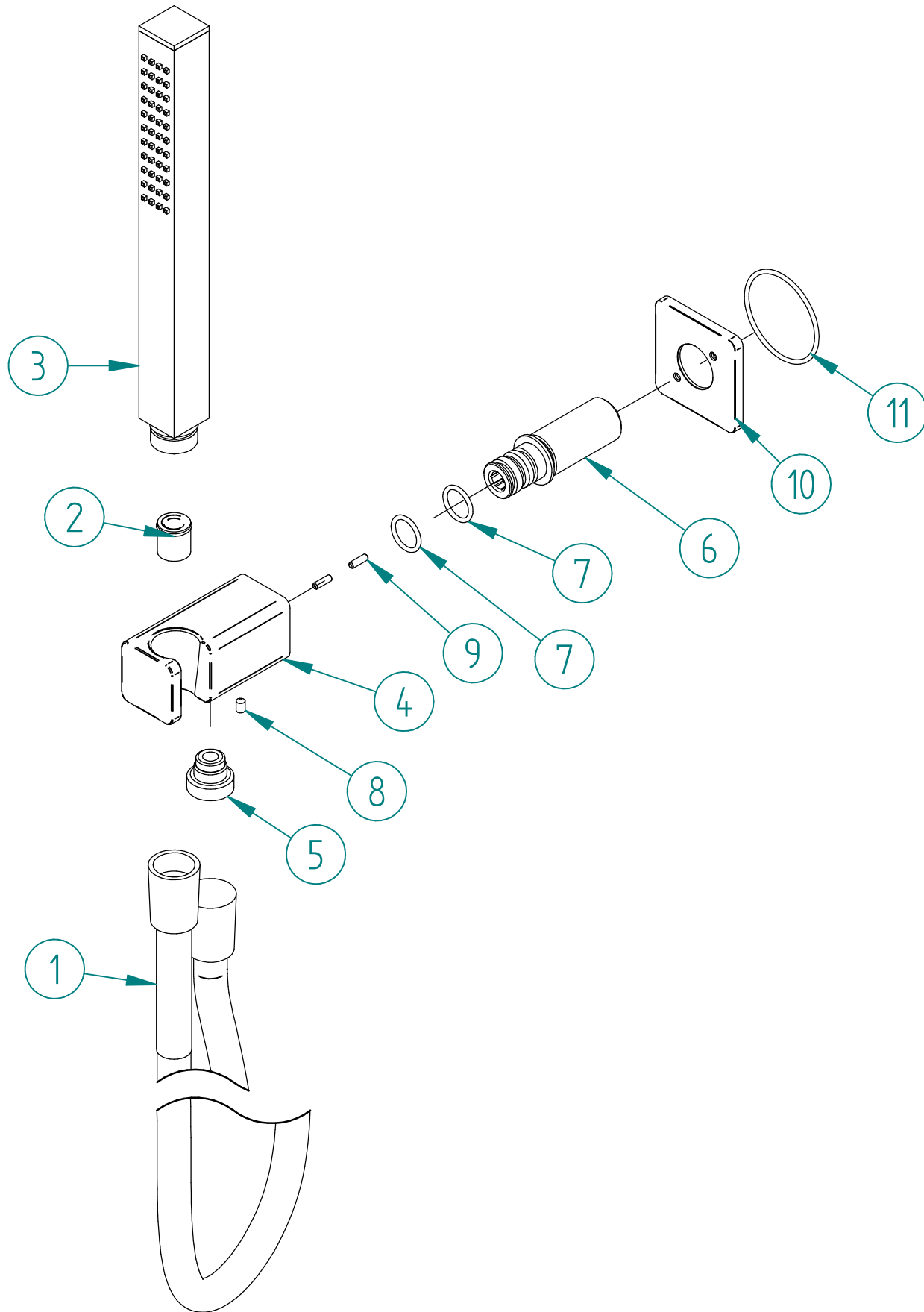


P.	Nome File	Q	Titolo	Materiale
1	RTFL501CC_D7	1	FLESSIBILE M.1,5 PVC CC1/2" - CC1/2" METALLIZZATO CROMO	PVC
2	RTVA138ZZ	1	VALVOLA DI NON RITORNO CON LIMITATORE DI PORTATA D15 8L/MIN	Nylon, uso generico
3	RTDO164CC	1	DOCGETTA ANTICALCARE CROMO	Brass - CW617N
4	RYIT8B03CC10	1	Corpo gancio quadro pa36	Brass - CW617N
5	RTGA143CC02	1	ATTACCO 1/2" PER GANCIO QUDRO	Brass - CW617N
6	RTGA143ZZ01	1	INSERTO GANCIO FISSO	OT 58 UNI 5705
7	RTGO357ZZ	2	O-RING IN NBR 75 SHORE D.INT.=14,00 D.CORDA=2,00 NESSUNA FINITURA	NBR
8	RTVI102ZZ	1	GRANO INOX PUNTA CONICA L.=6 FIL.=M4	INOX A2 - Viti
9	RTSP171ZZ	2	Spina di bloccaggio (h7) Ø3 x 10	Stainless Steel A2
10	RYIT8B00CC09	1	FLANGIA GANCIO FISSO A PARETE	Brass - CW617N
11	RTGO300ZZ	1	O-RING METRICO ORM INT=42 mm CORDA=2mm	NBR



00	18/11/2021	Emissione	MD	MD	-	-
Rev.	Date	Descrizione Description	Progettato Designed	Disegnato Drawn	Contr. Checked	Appr. Approved

DESCRIZIONE / DESCRIPTION PRESA ACQUA E GANCIO C/DOCGETTA SERIE PA36		RUBINETTERIE treemme	Via E. Mattei, 10 53041 Asiano (SI) ITALY Tel. 0577/718293 - Fax 0577/719350 www.rubinetterie3m.it
CODICE ARTICOLO / ITEM CODE RWIT8BD8CC25			
PESO PARZIALE / PARTIAL WEIGHT 0,000 kg			

Le informazioni contenute nel disegno sono riservate. La diffusione, distribuzione e/o copiatura del documento o parte di esso da parte di qualsiasi soggetto è proibita, sia ai sensi dell'art. 616 c.p., che ai sensi del D.Lgs. n. 196/2003.
Information contained in this drawing are reserved. Any diffusion, distribution and/or copy of complete or part of this document by anyone is prohibited, according to art. 616 c.p., D.Lgs. n. 196/2003.