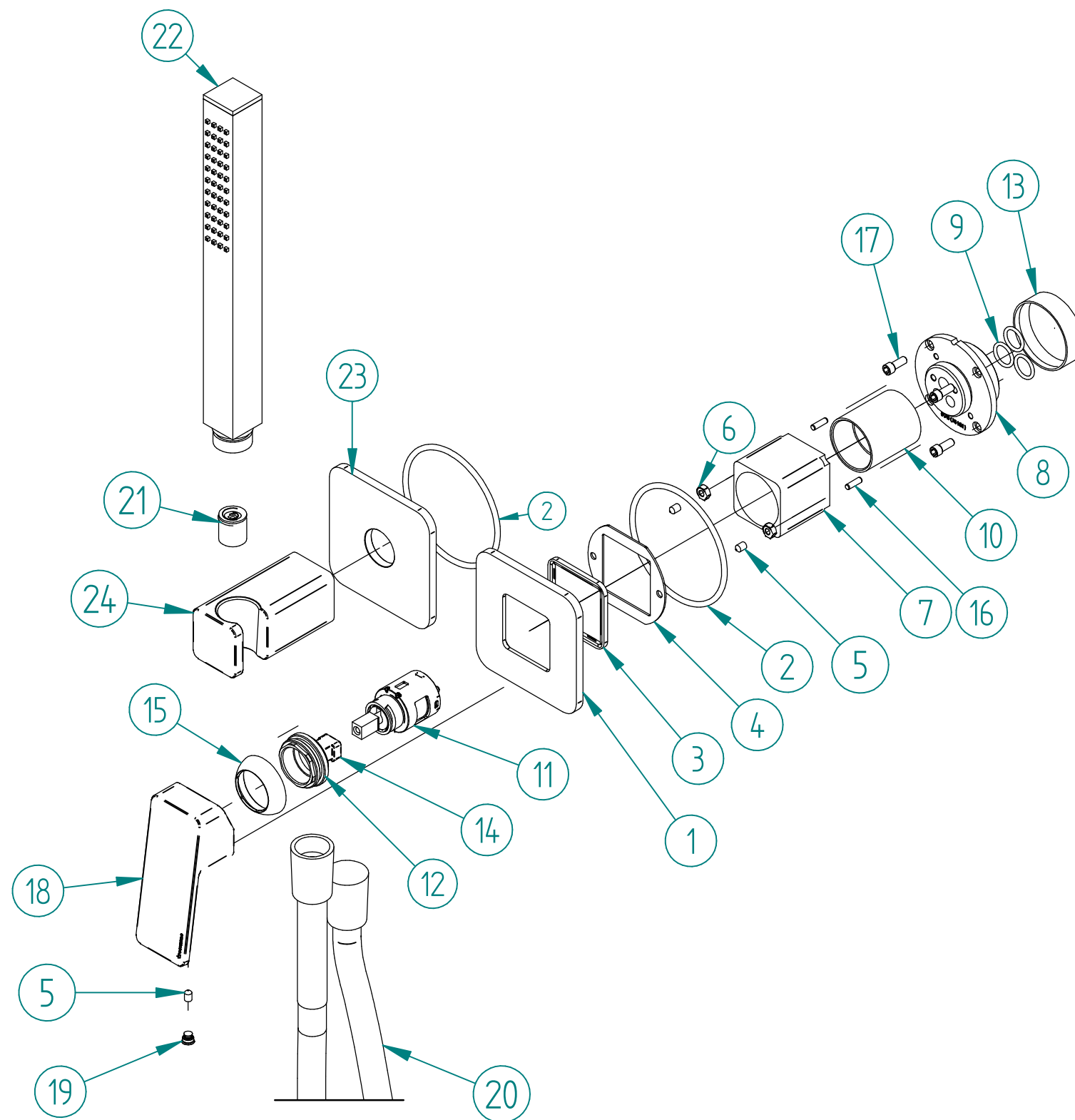


P.	Nome File	Q	Titolo	Materiale
1	RYIT8BC5CC02	1	FLANGIA LAVABO A MURO PA36 LATO MANIGLIA	Brass - CW617N
2	RTGO648ZZ	2	O-RING IN NBR 75 SHORE D.INT.=66,00 D.CORDA=3,00	NBR
3	RZIT4BD8ZZ21	1	GUARNIZIONE QUADRA PER BICCHIERE LATO 35	NBR 70
4	DXIT4BD7IG13	1	PIASTRA CONTENIMENTO GUARNIZIONE QUADRA QUADRO 35	AISI 304L
5	RTVI102ZZ	3	GRANO INOX PUNTA CONICA L.=6 FIL.=M4	Stainless Steel A2
6	RTDA108II	2	DADO CH.=7 H=3,2 FIL.=M4 IN ACCIAIO INOX A2 DIN 934 / UNI 5588	INOX A2 - Viti
7	RYIT8BC5CC03	1	CAMICIA PER BICCHIERE PA36	Brass - CW617N
8	RYIT51A5ZZ09	1	TASSELLO MODULARE 51A5 25MM	Brass - CW617N
9	RTGO195ZZ	3	O-RING IN NBR 75 SHORE D.INT.=11,11 D.CORDA=1,78 MM INGLESE N-114	NBR
10	RYIT4BD8ZZ12	1	BICCHIERE GREZZO PER CAMICIA QUADRA	AISI 304L
11	RTVT272ZZ	1	CARTUCCIA CHIUSA 25 MM ROSSA ALTA PORTATA S/ADATTATORE	Materiali Vari
12	RYIT5300ZZ11	1	FERMACARTUCCIA QUADRA/VELA	Brass - CW617N
13	RZIT51A5ZZ16	1	PROTEZIONE O-RING PER TASSELLI LAV. A MURO	PVC
14	RZIT4BC8ZZ02	1	ADATTATORE 9X9 CON BATTUTA PER INCASSI Q30	Plastica ABS,
15	RYIT8BC5CC08	1	COPRICARTUCCIA INCASSI PA36	Brass - CW617N
16	RTSP171ZZ	2	SPINA D3X10 RETTIFICATA H7	Brass - CW617N
17	RTVI263II	4	VITE T.C.P. PERSONALIZZATA TESTA D= 5,8 MM - M4 x 10 ACCIAIO INOX	Stainless Steel A2
18	RZIT8BC5CC12	1	MANIGLIA PA36 LAVABI A MURO C/SERIGRAFIA	Zama
19	RZIT8B11IS15	1	TAPPO BOCCA EROGAZIONE PA36	Acciaio inossidabile,
20	RTFL501CC_D7	1	FLESSIBILE M.1,5 PVC CC1/2" - CC1/2" METALLIZZATO CROMO	PVC
21	RTVA138ZZ	1	VALVOLA DI NON RITORNO CON LIMITATORE DI PORTATA D15 8L/MIN	Nylon, uso generico
22	RTDO164CC	1	DOCCETTA ANTICALCARE CROMO	Brass - CW617N
23	RYIT6AD8CC01	1	FLANGIA SUPPORTO DOCCETTA VASCA INCASSO	Brass - CW617N
24	RYIT8B03CC10	1	CORPO GANCIO QUADRO PA36	Brass - CW617N
25*	RYIT2AD7ZZ03	1	INSERTO DOCCETTA VASCA INCASSO	Brass - CW617N
26*	RTGO357ZZ	2	O-RING IN NBR 75 SHORE D.INT.=14,00 D.CORDA=2,00 NESSUNA FINITURA	NBR
27*	RTVI105ZZ	1	GRANO PUNTA CONICA L.=6 FIL.=M5 BRUGOLA CH.=2,5	INOX A2 - Viti
28*	RYIT3601CC01	1	ATT. 1/2"-Ø13X24/1" PER FLEX GR. VASCA ROMANTICA (T21)	Brass - CW617N



00	22/05/2021	Emissione	AC	AC	-	-
Rev.	Data	Descrizione	Progettato	Disegnato	Contr.	Appr.
		Description	Designed	Drawn	Checked	Approved
DESCRIZIONE / DESCRIPTION						
PARTI ESTERNE INCASSO LAVABO A MURO C/ DOCCETTA						
CODICE ARTICOLO / ITEM CODE						
RWIT8BD4CC01						
PESO PARZIALE / PARTIAL WEIGHT						
0,000 kg						
RUBINETTERIE						
treemme						
Via E. Mattei, 10						
53041 Asiano (SI) ITALY						
Tel. 0577/718293 - Fax 0577/719350						
www.rubinetterie3m.it						
Le informazioni contenute nel disegno sono riservate. La diffusione, distribuzione e/o copiatura del documento o parte di esso da parte di qualsiasi soggetto è proibita, sia ai sensi dell'art. 616 c.p., che ai sensi del D.Lgs. n. 196/2003.						
Information contained in this drawing are reserved. Any diffusion, distribution and/or copy of complete or part of this document by anyone is prohibited, according to art. 616 c.p., D.Lgs. n. 196/2003.						