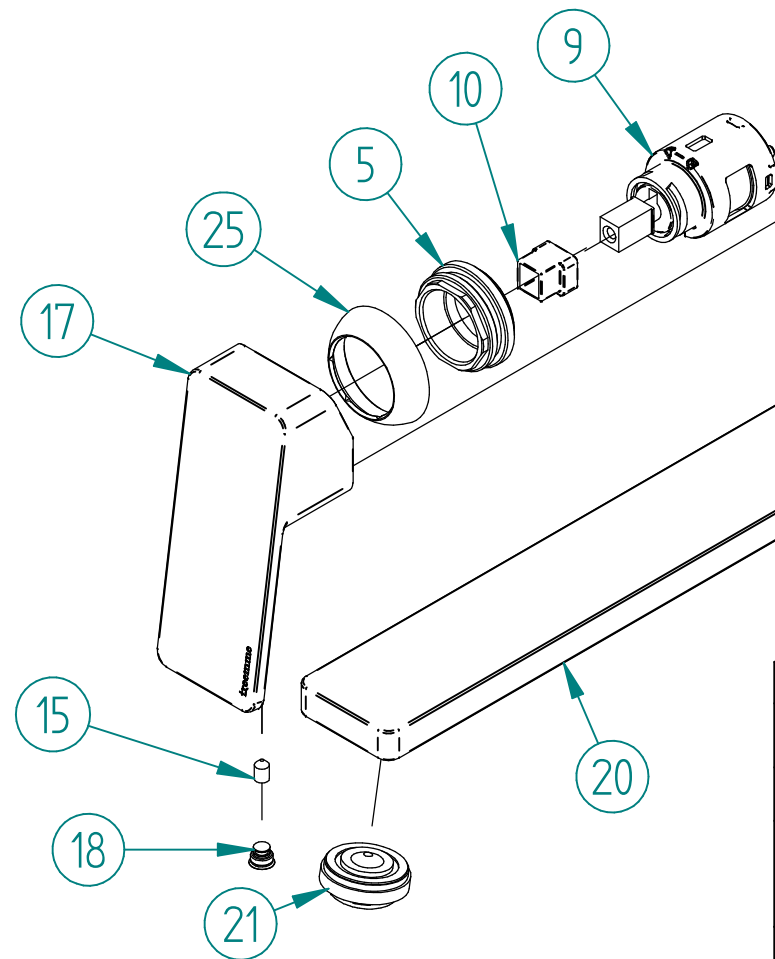
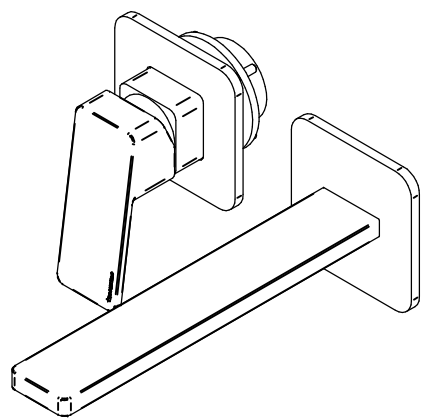
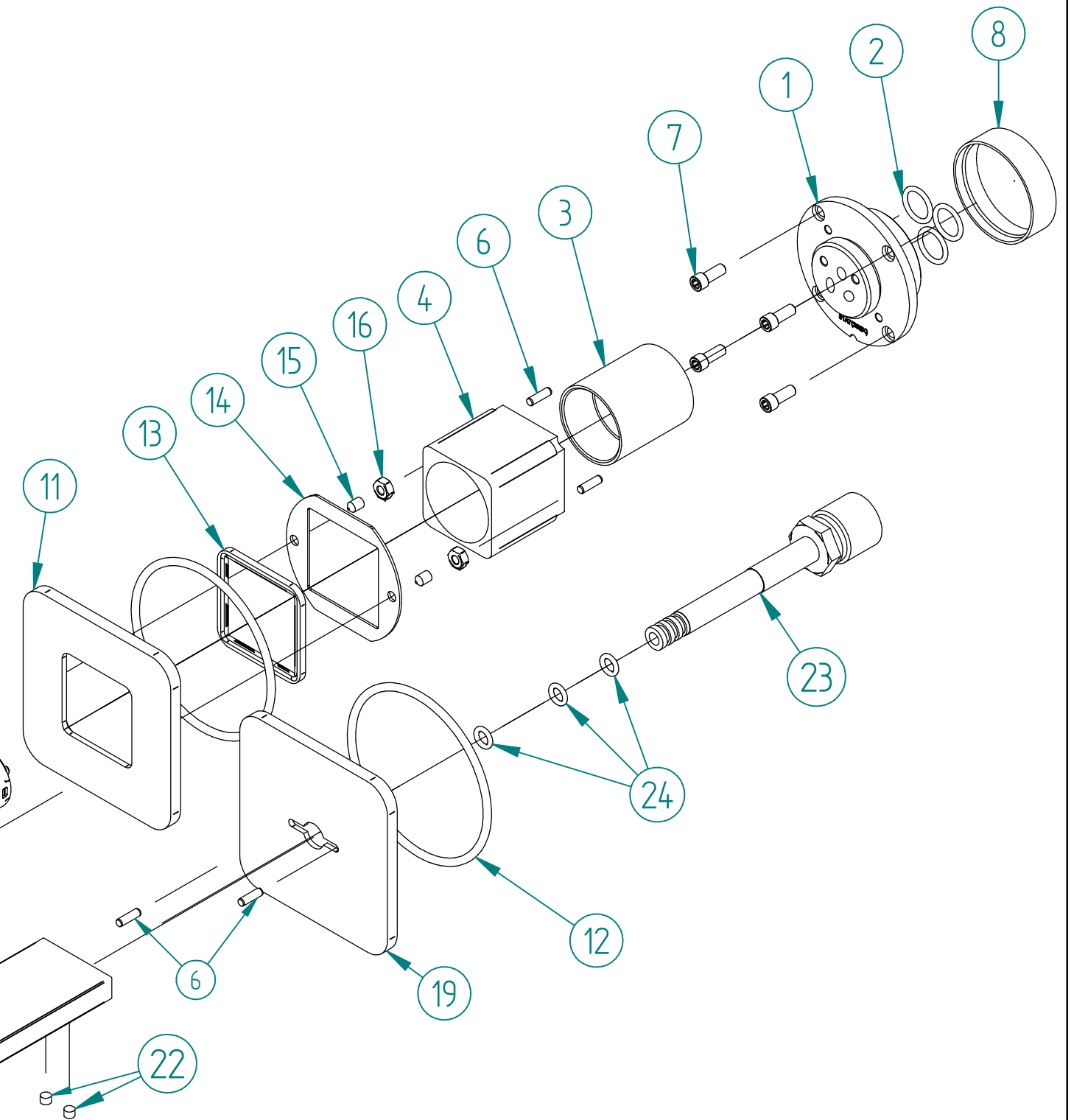


| P. | Nome File    | Q | Titolo   | Materiale                   |
|----|--------------|---|--|-----------------------------|
| 1  | RYIT51A7ZZ09 | 1 | TASSELLO LAVABO A MURO MODULARE (51A7 25 MM )                        | Brass - CW617N              |
| 2  | RTGO195ZZ    | 3 | O-RING IN NBR 75 SHORE D.INT.=11,11 D.CORDA=1,78 MM INGLESE N-114    | NBR                         |
| 3  | RYIT4BD8ZZ12 | 1 | BICCHIERE GREZZO PER CAMICIA QUADRA                                  | AISI 304L                   |
| 4  | RYIT8BC5CC03 | 1 | CAMICIA PER BICCHIERE PA36   | Brass - CW617N              |
| 5  | RYIT5300ZZ11 | 1 | FERMACARTUCCIA QUADRA/VELA   | Brass - CW617N              |
| 6  | RTSP171ZZ    | 4 | SPINA D3X10 RETTIFICATA H7   | Brass - CW617N              |
| 7  | RTVI263II    | 4 | VITE T.C.P. PERSONALIZZATA TESTA D= 5,8 MM - M4 x 10 ACCIAIO INOX A2 | Stainless Steel A2          |
| 8  | RZIT51A5ZZ16 | 1 | PROTEZIONE O-RING PER TASSELLI LAV. A MURO                           | PVC                         |
| 9  | RTVT272ZZ    | 1 | CARTUCCIA CHIUSA 25 MM ROSSA ALTA PORTATA S/ADATTATORE               | Materiali Vari              |
| 10 | RZIT4BC8ZZ02 | 1 | ADATTATORE 9X9 CON BATTUTA PER INCASSI Q30                           | Plastica ABS, impatto medio |
| 11 | RYIT8BC5CC02 | 1 | FLANGIA LAVABO A MURO PA36 LATO MANIGLIA                             | Brass - CW617N              |
| 12 | RTGO648ZZ    | 2 | O-RING IN NBR 75 SHORE D.INT.=66,00 D.CORDA=3,00                     | NBR                         |
| 13 | RZIT4BD8ZZ21 | 1 | GUARNIZIONE QUADRA PER BICCHIERE LATO 35                             | NBR 70                      |
| 14 | DXIT4BD7IG13 | 1 | PIASTRA CONTENIMENTO GUARNIZIONE QUADRA QUADRO 35                    | AISI 304L                   |
| 15 | RTVI102ZZ    | 3 | GRANO INOX PUNTA CONICA L.=6 FIL.=M4                                 | Stainless Steel A2          |
| 16 | RTDA108II    | 2 | DADO CH.=7 H=3,2 FIL.=M4 IN ACCIAIO INOX A2 DIN 934 / UNI 5588       | INOX A2 - Viti              |
| 17 | RZIT8BC5CC12 | 1 | MANIGLIA PA36 LAVABI A MURO C/SERIGRAFIA                             | Zama                        |
| 18 | RZIT8B11IS15 | 1 | TAPPO BOCCA EROGAZIONE PA36  | Acciaio inossidabile, 304   |
| 19 | RYIT54D2CC04 | 1 | PIASTRA 75X75 - LAVABO A MURO "2018" LATO BOCCA                      | Brass - CW617N              |
| 20 | RYIT8BC5CC01 | 1 | BOCCA LAVABO A MURO PA36   | Brass - CW617N              |
| 21 | RTAE130ZZ    | 1 | AERATORE SLIM M24X1 SSR GETTO ORIENTABILE 1,5 GPM                    | Materiali Vari              |
| 22 | RTVI116ZZ    | 2 | GRANO INOX PUNTA CONICA L.=4 FIL.=M4 CH.2                            | Stainless Steel A2          |
| 23 | RYIT3351ZZ03 | 1 | ATTACCO PER BOCCHE A MURO SERIE CUT/PAO JOY                          | Brass - CW617N              |
| 24 | RTGO255ZZ    | 3 | O-RING IN NBR 75 SHORE D.INT.=5,28 D.CORDA=1,78                      | NBR 70                      |
| 25 | RYIT8BC5CC08 | 1 | COPRICARTUCCIA INCASSI PA36  | Brass - CW617N              |



|  |              |                            |   |                    |                   |                   |
|--|--------------|----------------------------|---|--------------------|-------------------|-------------------|
| 00   | 21/05/2021   | Emissione                  | AC  | AC                 | -                 | -                 |
| Rev.   | Data<br>Date | Descrizione<br>Description | Progettato<br>Designed  | Disegnato<br>Drawn | Contr.<br>Checked | Appr.<br>Approved |
| DESCRIZIONE / DESCRIPTION<br><b>PARTI ESTERNE LAVABO A MURO SINISTRO PA36 BOCCA CORTA FS</b>   |              |                            |   |                    |                   |                   |
| CODICE ARTICOLO / ITEM CODE<br><b>RWIT8BC7CC01</b>   |              |                            | RUBINETTERIE  |                    |                   |                   |
| PESO PARZIALE / PARTIAL WEIGHT<br><b>0,000 kg</b>  |              |                            | <b>treemme</b>  |                    |                   |                   |
| Le informazioni contenute nel disegno sono riservate. La diffusione, distribuzione e/o copiatura del documento o parte di esso da parte di qualsiasi soggetto è proibita, sia ai sensi dell'art. 616 c.p., che ai sensi del D.Lgs. n. 196/2003.<br>Information contained in this drawing are reserved. Any diffusion, distribution and/or copy of complete or part of this document by anyone is prohibited, according to art. 616 c.p., D.Lgs. n. 196/2003. |              |                            | Via E. Mattei, 10<br>53041 Asiano (SI) ITALY<br>Tel. 0577/718293 - Fax 0577/719350<br>www.rubinetterie3m.it |                    |                   |                   |