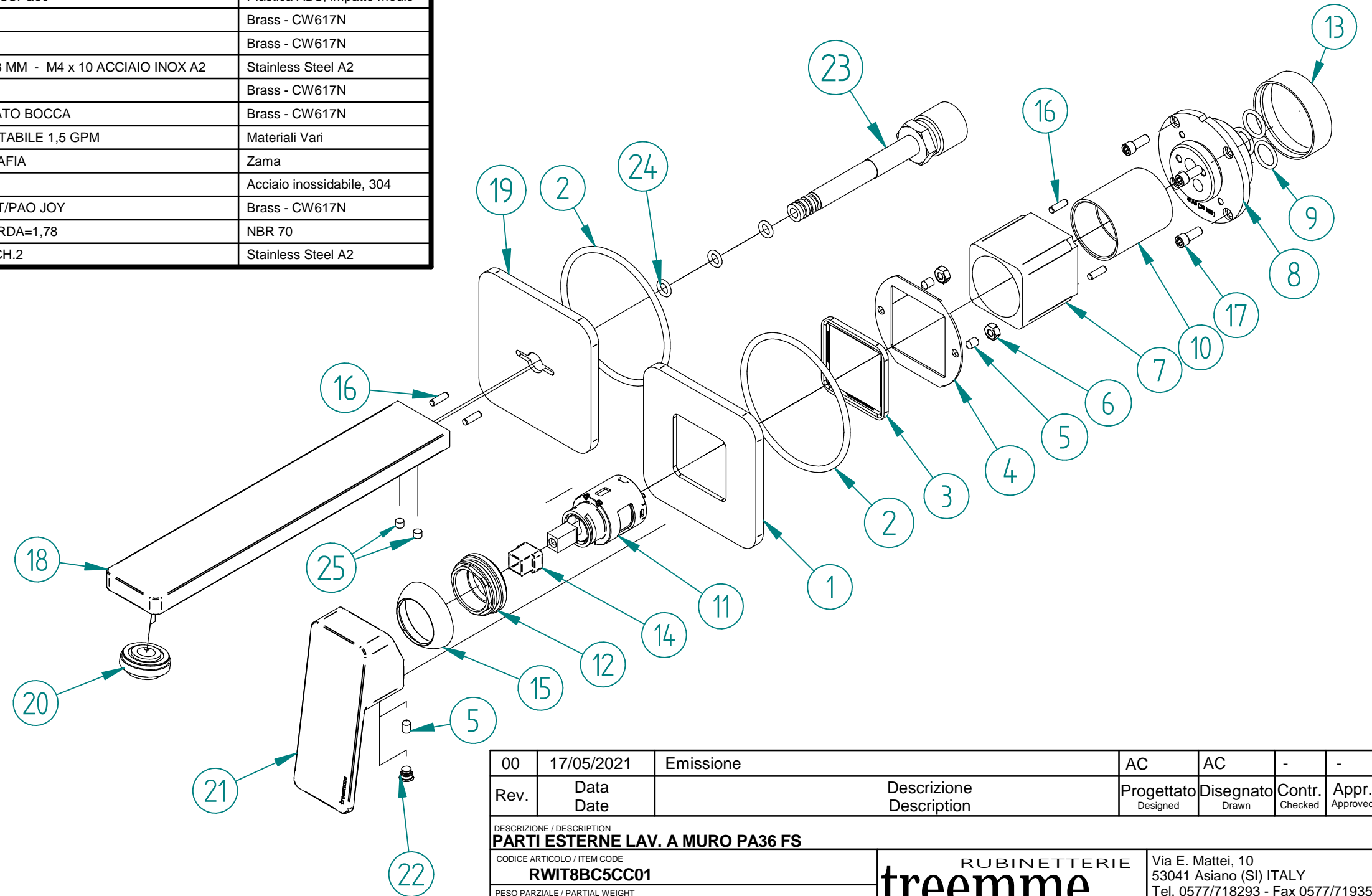
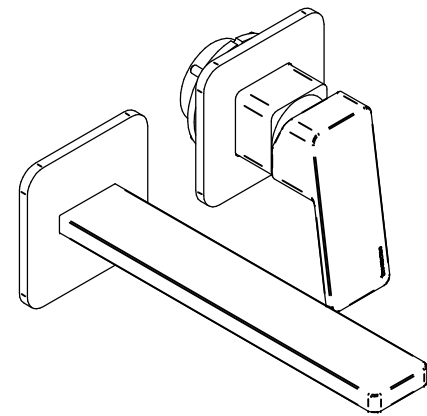


P.	Nome File	Q	Titolo	Materiale
1	RYIT8BC5CC02	1	FLANGIA LAVABO A MURO PA36 LATO MANIGLIA	Brass - CW617N
2	RTGO648ZZ	2	O-RING IN NBR 75 SHORE D.INT.=66,00 D.CORDA=3,00	NBR
3	RZIT4BD8ZZ21	1	GUARNIZIONE QUADRA PER BICCHIERE LATO 35	NBR 70
4	DXIT4BD7IG13	1	PIASTRA CONTENIMENTO GUARNIZIONE QUADRA QUADRO 35	AISI 304L
5	RTVI102ZZ	3	GRANO INOX PUNTA CONICA L.=6 FIL.=M4	Stainless Steel A2
6	RTDA108II	2	DADO CH.=7 H=3,2 FIL.=M4 IN ACCIAIO INOX A2 DIN 934 / UNI 5588	INOX A2 - Viti
7	RYIT8BC5CC03	1	CAMICIA PER BICCHIERE PA36	Brass - CW617N
8	RYIT51A5ZZ09	1	TASSELLO MODULARE 51A5 25MM	Brass - CW617N
9	RTGO195ZZ	3	O-RING IN NBR 75 SHORE D.INT.=11,11 D.CORDA=1,78 MM INGLESE N-114	NBR
10	RYIT4BD8ZZ12	1	BICCHIERE GREZZO PER CAMICIA QUADRA	AISI 304L
11	RTVT272ZZ	1	CARTUCCIA CHIUSA 25 MM ROSSA ALTA PORTATA S/ADATTATORE	Materiali Vari
12	RYIT5300ZZ11	1	FERMACARTUCCIA QUADRA/VELA	Brass - CW617N
13	RZIT51A5ZZ16	1	PROTEZIONE O-RING PER TASSELLI LAV. A MURO	PVC
14	RZIT4BC8ZZ02	1	ADATTATORE 9X9 CON BATTUTA PER INCASSI Q30	Plastica ABS, impatto medio
15	RYIT8BC5CC08	1	COPRICARTUCCIA INCASSI PA36	Brass - CW617N
16	RTSP171ZZ	4	SPINA D3X10 RETTIFICATA H7	Brass - CW617N
17	RTVI263II	4	VITE T.C.P. PERSONALIZZATA TESTA D= 5,8 MM - M4 x 10 ACCIAIO INOX A2	Stainless Steel A2
18	RYIT8BC5CC01	1	BOCCA LAVABO A MURO PA36	Brass - CW617N
19	RYIT54D2CC04	1	PIASTRA 75X75 - LAVABO A MURO "2018" LATO BOCCA	Brass - CW617N
20	RTAE130ZZ	1	AERATORE SLIM M24X1 SSR GETTO ORIENTABILE 1,5 GPM	Materiali Vari
21	RZIT8BC5CC12	1	MANIGLIA PA36 LAVABI A MURO C/SERIGRAFIA	Zama
22	RZIT8B11IS15	1	TAPPO BOCCA EROGAZIONE PA36	Acciaio inossidabile, 304
23	RYIT3351ZZ03	1	ATTACCO PER BOCHE A MURO SERIE CUT/PAO JOY	Brass - CW617N
24	RTGO255ZZ	3	O-RING IN NBR 75 SHORE D.INT.=5,28 D.CORDA=1,78	NBR 70
25	RTVI116ZZ	2	GRANO INOX PUNTA CONICA L.=4 FIL.=M4 CH.2	Stainless Steel A2



00	17/05/2021	Emissione	AC	AC	-	-
Rev.	Date	Descrizione Description	Progettato Designed	Disegnato Drawn	Contr. Checked	Appr. Approved
DESCRIZIONE / DESCRIPTION						
<b>PARTI ESTERNE LAV. A MURO PA36 FS</b>						
CODICE ARTICOLO / ITEM CODE <b>RWIT8BC5CC01</b>			<b>RUBINETTERIE</b>		Via E. Mattei, 10 53041 Asiano (SI) ITALY	
PESO PARZIALE / PARTIAL WEIGHT 0,000 kg			<b>treemme</b>		Tel. 0577/718293 - Fax 0577/719350 www.rubinetterie3m.it	
Le informazioni contenute nel disegno sono riservate. La diffusione, distribuzione e/o copiatura del documento o parte di esso da parte di qualsiasi soggetto è proibita, sia ai sensi dell'art. 616 c.p., che ai sensi del D.Lgs. n. 196/2003. Information contained in this drawing are reserved. Any diffusion, distribution and/or copy of complete or part of this document by anyone is prohibited, according to art. 616 c.p., D.Lgs. n. 196/2003.						