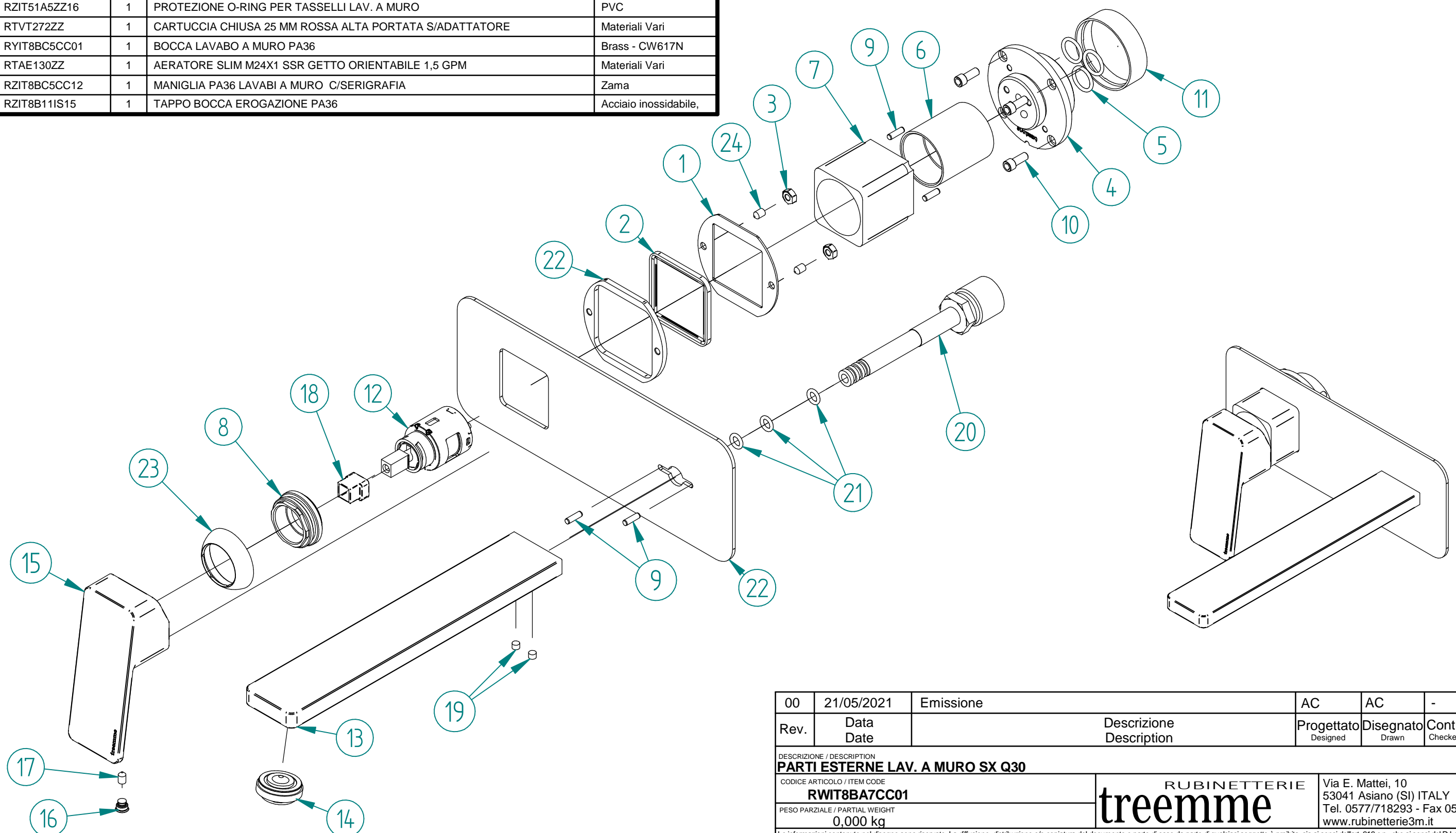


P.	Nome File	Q	Titolo	Materiale
1	DXIT4BD7IG13	1	PIASTRA CONTENIMENTO GUARNIZIONE QUADRA QUADRO 35	AISI 304L
2	RZIT4BD8ZZ21	1	GUARNIZIONE QUADRA PER BICCHIERE LATO 35	NBR 70
3	RTDA108II	2	DADO CH.=7 H=3,2 FIL.=M4 IN ACCIAIO INOX A2 DIN 934 / UNI 5588	INOX A2 - Viti
4	RYIT51A7ZZ09	1	TASSELLO LAVABO A MURO MODULARE (51A7 25 MM)	Brass - CW617N
5	RTGO195ZZ	3	O-RING IN NBR 75 SHORE D.INT.=11,11 D.CORDA=1,78 MM INGLESE N-114	NBR
6	RYIT4BD8ZZ12	1	BICCHIERE GREZZO PER CAMICIA QUADRA	AISI 304L
7	RYIT8BC5CC03	1	CAMICIA PER BICCHIERE PA36	Brass - CW617N
8	RYIT5300ZZ11	1	FERMACARTUCCIA QUADRA/VELA	Brass - CW617N
9	RTSP171ZZ	4	SPINA D3X10 RETTIFICATA H7	Brass - CW617N
10	RTVI263II	4	VITE T.C.P. PERSONALIZZATA TESTA D= 5,8 MM - M4 x 10 ACCIAIO INOX A2	Stainless Steel A2
11	RZIT51A5ZZ16	1	PROTEZIONE O-RING PER TASSELLI LAV. A MURO	PVC
12	RTVT272ZZ	1	CARTUCCIA CHIUSA 25 MM ROSSA ALTA PORTATA S/ADATTATORE	Materiali Vari
13	RYIT8BC5CC01	1	BOCCA LAVABO A MURO PA36	Brass - CW617N
14	RTAE130ZZ	1	AERATORE SLIM M24X1 SSR GETTO ORIENTABILE 1,5 GPM	Materiali Vari
15	RZIT8BC5CC12	1	MANIGLIA PA36 LAVABI A MURO C/SERIGRAFIA	Zama
16	RZIT8B11IS15	1	TAPPO BOCCA EROGAZIONE PA36	Acciaio inossidabile,

P.	Nome File	Q	Titolo	Materiale
17	RTVI102ZZ	1	GRANO INOX PUNTA CONICA L.=6 FIL.=M4	Stainless Steel A2
18	RZIT4BC8ZZ02	1	ADATTATORE 9X9 CON BATTUTA PER INCASSI Q30	Plastica ABS, impatto
19	RTVI116ZZ	2	GRANO INOX PUNTA CONICA L.=4 FIL.=M4 CH.2	Stainless Steel A2
20	RYIT3351ZZ03	1	ATTACCO PER BOCCHE A MURO SERIE CUT/PAO JOY	Brass - CW617N
21	RTGO255ZZ	3	O-RING IN NBR 75 SHORE D.INT.=5,28 D.CORDA=1,78	NBR 70
22	RXIT8BA5CC03	1	PIASTRA BICCHIERE QUADRO PA36	Materiali Vari
23	RYIT8BC5CC08	1	COPRICARTUCCIA INCASSI PA36	Brass - CW617N
24	RTVI102ZZ	2	GRANO INOX PUNTA CONICA L.=6 FIL.=M4	Stainless Steel A2



00	21/05/2021	Emissione	AC	AC	-	-
Rev.	Data Date	Descrizione Description	Progettato Designed	Disegnato Drawn	Contr. Checked	Appr. Approved
DESCRIZIONE / DESCRIPTION PARTI ESTERNE LAV. A MURO SX Q30						
CODICE ARTICOLO / ITEM CODE RWIT8BA7CC01			RUBINETTERIE treemme Via E. Mattei, 10 53041 Asiano (SI) ITALY Tel. 0577/718293 - Fax 0577/719350 www.rubinetterie3m.it			
PESO PARZIALE / PARTIAL WEIGHT 0,000 kg						
<small>Le informazioni contenute nel disegno sono riservate. La diffusione, distribuzione e/o copiatura del documento o parte di esso da parte di qualsiasi soggetto è proibita, sia ai sensi dell'art. 616 c.p., che ai sensi del D.Lgs. n. 196/2003. Information contained in this drawing are reserved. Any diffusion, distribution and/or copy of complete or part of this document by anyone is prohibited, according to art. 616 c.p., D.Lgs. n. 196/2003.</small>						

Controllo MOD: 21/05/2021 28/11/2022 - alesci
 \\3M03\Ufficio Tecnico\Drawing files\RWIT8BIRWIT8BIRWIT8BA7CC01.asm