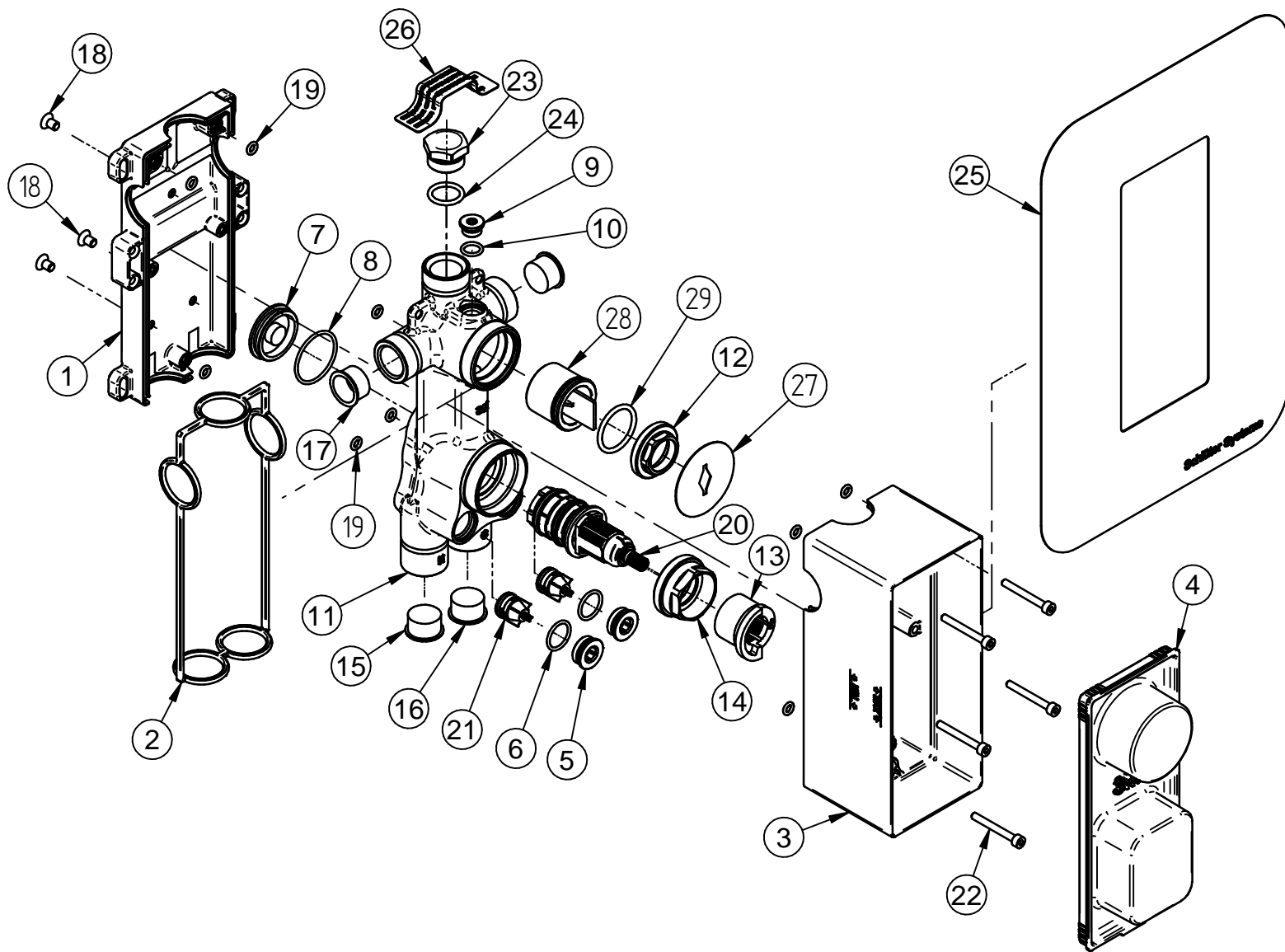


N°	Codice	QT.	Materiale	Titolo
1	RZIT8A46XX01	1	Plastica ABS, impatto medio	PARTE INFERIORE SCATOLA TERMOSTATICO H55MM
2	RZIT8A46ZZ05	1	NBR70	GUARNIZIONE IN SILICONE 40 PER SCATOLA THERMO H 55 MM
3	RZIT8A46XX02	1	Plastica ABS, impatto medio	PARTE SCATOLA TERMOSTATICO DI MEZZO H55MM
4	RZIT8A46XX03	1	Plastica ABS, impatto medio	PARTE SUPERIORE SCATOLA TERMOSTATICO H55MM
5	RYIT8A46ZZ16	2	Brass - CW617N	TAPPO M17X1 PER VALVOLA DI NON RITORNO THERMO H55
6	RTG0194ZZ	2	NBR 70	O-RING IN NBR 70 SHORE D.INT.=15,2 D.CORDA=1,78 MM
7	RYIT8A46ZZ10	1	Brass - CW614N	TAPPO POSTERIORE THERMO H47MM M32X1
8	RTG0280ZZ	1	NBR	O-RING 75 SHORE DINT=29.8 C=1,78
9	RYIT8A46ZZ08	1	Brass - CW617N	TAPPO THERMO H55 LATO DEVIATORE M11X1
10	RTG0260ZZ	1	NBR 70	O-RING IN NBR 75 SHORE D.INT.=9,25 D.CORDA=1,78 NESSUNA FINITURA
11	RYIT8A46ZZ06	1	Brass - CW617N	CORPO INCASSO TERMOSTATICO ( H 55 MM )
12	RYIT8A46ZZ14	1	Brass - CW617N	GHIERA DI SERRAGGIO DEVIATORE H 55 MM
13	RTCR301ZZ	1	PVC	FERMO TEMPERATURA CON BROCC. SPECIALE X CART CA189-01 VERNET
14	RYIT8A46ZZ11	1	Brass - CW617N	GHIERA DI SERRAGGIO CART.THERMO H47 C/ALLOG. RTCR143ZZ
15	RTTA130ZZ	1	PVC	TAPPO ROSSO IN PVC 1/2" PER INGRESSO ACQUA CALDA ARTICOLI INCASSO
16	RTTA131ZZ	1	PVC	TAPPO BLU IN PVC 1/2" PER INGRESSO ACQUA FREDDA ARTICOLI INCASSO
17	RTTA132ZZ	2	PVC	TAPPO NEUTRO IN PVC 1/2" PER USCITA ARTICOLI INCASSO
18	RTVI262ZZ	3	INOX A2 - Viti	VITE M5 L=8 TESTA SVASATA PIANA DIN 7991 UNI 5933 INOX 10.9 GREZZO
19	RTG0254ZZ	9	NBR 70	O-RING IN NBR 75 SHORE D.INT.=4,47 D.CORDA=1,78
20	RTMT208ZZ	1	MATERIALI VARI	CARTUCCIA TERMOSTATICA ( THERMO H 55 )
21	RTVA133ZZ	2	MATERIALI VARI	VALVOLA DI NON RITORNO Dn=15 MM (THERMO H55 )
22	RTVI197II	5	Acciaio	VITE INOX A2 M4X35 TCEI UNI-5931 ISO-4762 DIN-912
23	RYAA7260ZZ08	1	Brass - CW617N	TAPPO PER INCASSO G 1/2
24	RTG0459ZZ	1	NBR 70	O-RING IN NBR 75 SHORE D.INT.=16,00 D.CORDA=2,50 NESSUNA FINITURA
25	RZIT8A46ZZ22	1	Polietilene, bassa densità	TAPPETINO POLIETILENE IMPERMEABILE PER THERMO H 55 MM
26	IMET00026	1	Carta adesiva	ADESIVO 3°VIA
27	RZIT22A2ZZ01	1	Polyethylene, low density	SCHEDA GRAFICA ALVEOLARE PER RW22A2ZZ01
28	RZIT22A2ZZ05	1	Plastica ABS, forte impatto	CARTUCCIA TEST X DEVIATORE Ø33
29	RTG0467ZZ	1	EPDM - Rubber	O-RING IN NBR 75 SHORE D.INT.=25,07 D.CORDA=2,62 NESSUNA FINITURA



01	27/05/2022	ELIMINATI O-RING CARTUCCIA TEST DEVIATORE	MP	MC	-	-
Rev.	Data Date	Descrizione Description	Progettato Designed	Disegnato Drawn	Contr. Checked	Appr. Approved
DESCRIZIONE / DESCRIPTION						
<b>Incasso unificato termostatico 2 e 3 vie</b>						
CODICE ARTICOLO / ITEM CODE <b>RWIT8A46ZZ20</b>			<b>treeemme</b> RUBINETTERIE		Via E. Mattei, 10 53041 Asiano (SI) ITALY Tel. 0577/718293 - Fax 0577/719350 www.rubinetterie3m.it	
PESO PARZIALE / PARTIAL WEIGHT 2,209 kg						
Le informazioni contenute nel disegno sono riservate. La diffusione, distribuzione e/o copiatura del documento o parte di esso da parte di qualsiasi soggetto è proibita, sia ai sensi dell'art. 616 c.p., che ai sensi del D.Lgs. n. 196/2003. Information contained in this drawing are reserved. Any diffusion, distribution and/or copy of complete or part of this document by anyone is prohibited, according to art. 616 c.p., D.Lgs. n. 196/2003.						