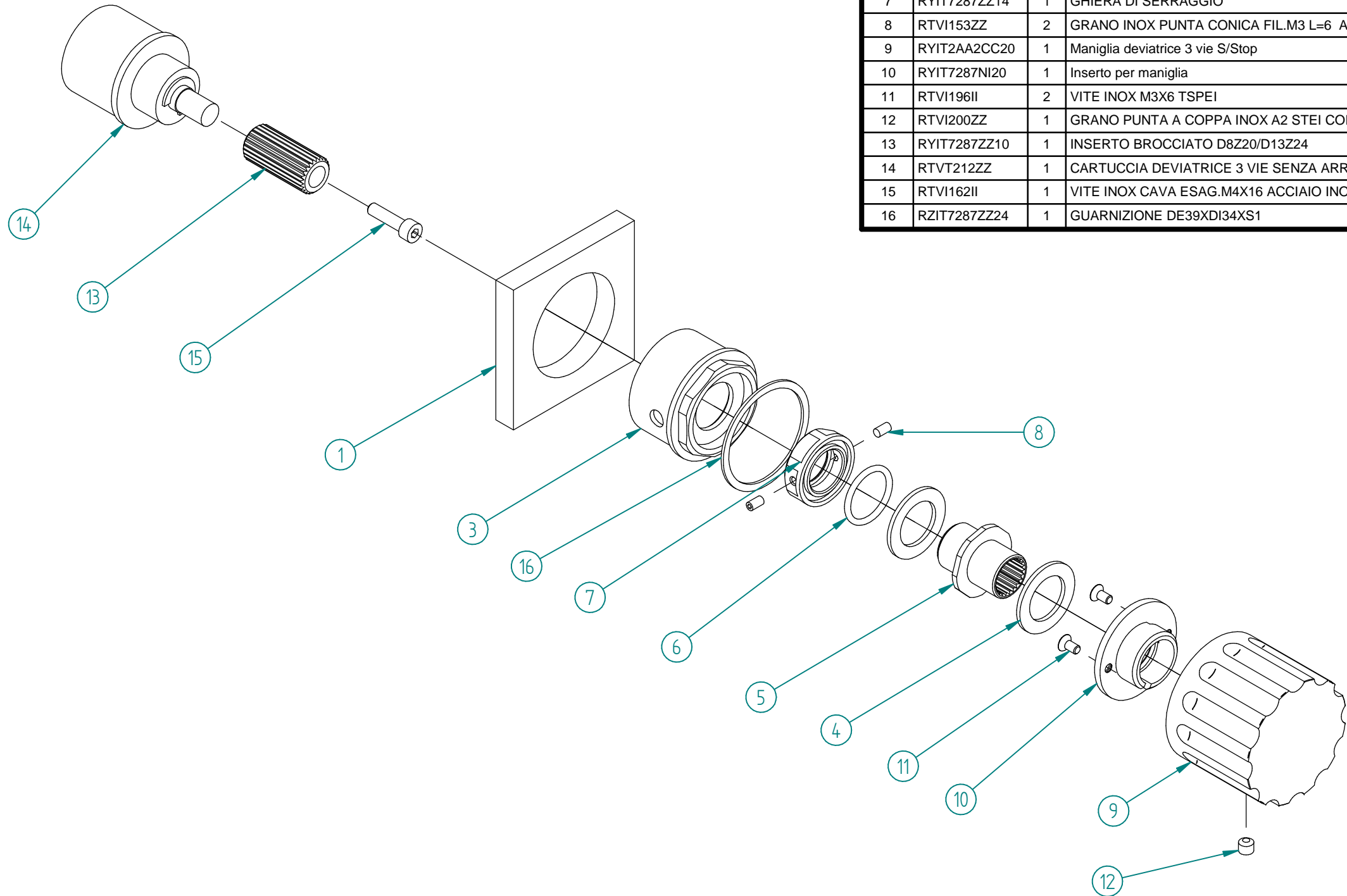


Pos.	Code	Qt.	Description	Material	WaterMark Certificate No.
1	RYIT7AD5CC05	1	PIASTRA DEV. 2/3 SINGOLO QUADRA	Brass - CW617N	
2*	RTGO190ZZ	1	O-RING IN NBR 75 SHORE D.INT.=43,00 D.CORDA=1,50 NESSUNA FINITURA	NBR	
3	RYIT7546NI05	1	Raccordo fissaggio/regolazione piastra incasso	Brass - CW617N	
4	RZIT7287ZZ25	2	GUARNIZIONE TEFLON DE25XDI16,1XS1,5	Teflon	
5	RYIT7287ZZ13	1	SCORREVOLE BROCCIATO PER MANIGLIA	Brass - CW617N	
6	RTGO363ZZ	1	O-RING IN NBR 75 SHORE D.INT.=17,00 D.CORDA=2,00 NESSUNA FINITURA	NBR	
7	RYIT7287ZZ14	1	GHIERA DI SERRAGGIO	Brass - CW617N	
8	RTVI153ZZ	2	GRANO INOX PUNTA CONICA FIL.M3 L=6 AERATORI CUT	INOX A2 - Viti	
9	RYIT2AA2CC20	1	Maniglia deviatrice 3 vie S/Stop	Brass - CW617N	
10	RYIT7287NI20	1	Inserto per maniglia	Brass - CW617N	
11	RTVI196II	2	VITE INOX M3X6 TSPEI	Stainless Steel A2	
12	RTVI200ZZ	1	GRANO PUNTA A COPPA INOX A2 STEI COPPA M5X4 UNI-5929 DIN-916 ISO-4029	INOX A2 - Viti	
13	RYIT7287ZZ10	1	INSERTO BROCCIATO D8Z20/D13Z24	Brass - CW617N	
14	RTVT212ZZ	1	CARTUCCIA DEVIATRICE 3 VIE SENZA ARRESTO	Materiali Vari	
15	RTVI162II	1	VITE INOX CAVA ESAG.M4X16 ACCIAIO INOX	Stainless Steel A2	
16	RZIT7287ZZ24	1	GUARNIZIONE DE39XDI34XS1	Teflon	



00	17/04/2019	Emissione	MC	-	-	-
Rev.	Data Date	Descrizione Description	Progettato Designed	Disegnato Drawn	Contr. Checked	Appr. Approved

DESCRIZIONE / DESCRIPTION
PARTI ESTERNE DEVIATORE 3 VIE TONDO

CODICE ARTICOLO / ITEM CODE
RWIT7AD6CC01

PESO PARZIALE / PARTIAL WEIGHT
0,000 kg

RUBINETTERIE treemme

Via E. Mattei, 10
53041 Asiano (SI) ITALY
Tel. 0577/718293 - Fax 0577/719350
www.rubinetterie3m.it

Le informazioni contenute nel disegno sono riservate. La diffusione, distribuzione e/o copiatura del documento o parte di esso da parte di qualsiasi soggetto è proibita, sia ai sensi dell'art. 616 c.p., che ai sensi del D.Lgs. n. 196/2003.
Information contained in this drawing are reserved. Any diffusion, distribution and/or copy of complete or part of this document by anyone is prohibited, according to art. 616 c.p., D.Lgs. n. 196/2003.

Controllo MOD.: 12/07/2019 24/09/2021 - sergna
\\3M03\Ufficio Tecnico\Drawing files\RWIT7AD6CC01.dft