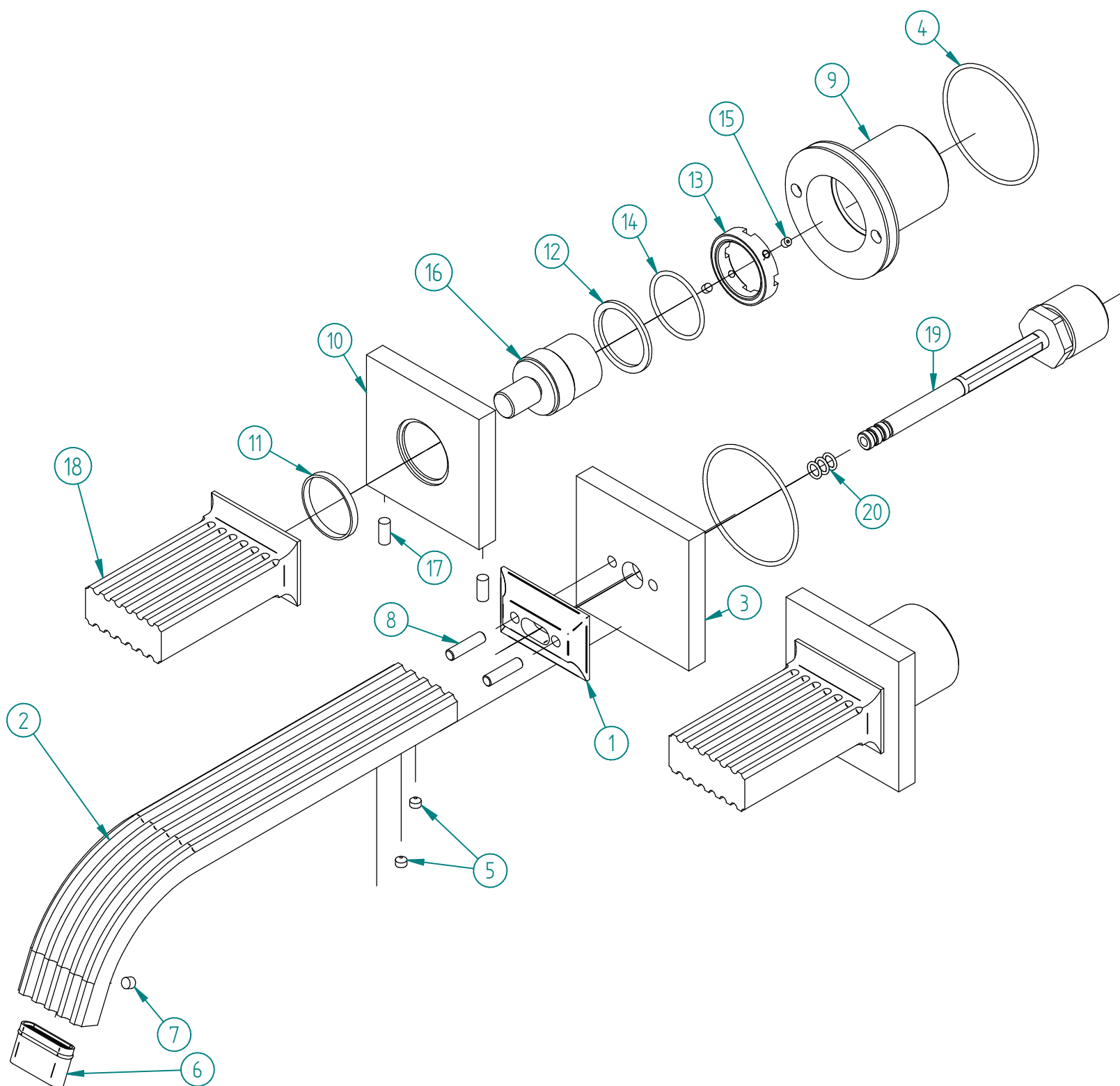


Pos.	Code	Qt.	Description	Material
1	RYIT3A16CC22	1	BASSETTA SAGOMATA BOCCA EROGAZIONE KEA	Brass - CW617N
2	RYIT7A52CC01	1	BOCCA LAVABO A MURO IOS 185 MM	Brass - CW617 N
3	RYIT7A60CC02	1	BASSETTA 55X55 BOCCA LAVABO A MURO KEA	Brass - CW617N
4	RTGO190ZZ	3	O-RING IN NBR 75 SHORE D.INT.=43,00 D.CORDA=1,50 NESSUNA FINITURA	NBR
5	RTVI138ZZ	2	GRANO PUNTA CONICA L.=3 FIL.=M4	Stainless Steel A2
6	RTAE131ZZ	1	AERATORE PERLATOR RETT. 24X6	Materiali Vari
7	RTVI116ZZ	1	GRANO INOX PUNTA CONICA L.=4 FIL.=M4 CH.2	Stainless Steel A2
8	RTSP209ZZ	2	SPINA Ø4 X 16 OTTONE	AISI 304L
9	RYIT7A60NI04	2	PIANTANA BROCCIATA PER LAVABO A MURO SERIE KEA	Brass - CW617N
10	RYIT3A16CC03	2	FLANGIA PER PIANTANA CON LED SERIE KEA	Brass - CW617N
11	RZIT3A16ZZ05	2	ANELLO IN TEFLON	Teflon
12	RZIT3A16ZZ06	2	ANELLO IN TEFLON	Teflon
13	RYIT3A16ZZ04	2	ANELLO DI SERRAGGIO M22X1 PER PIANTANA KEA	Brass - CW617N
14	RTGO158ZZ	2	O-RING IN NBR 70 SHORE D.INT.= 23 D.CORDA=1,50	NBR70
15	RTVI255II	4	GRANO PUNTA PIANA M3X3	Stainless Steel A2
16	RYIT7A60NI07	2	PERNO FILETTATO PER MANIGLIA KEA OTTONE 3 FORI	Brass - CW617N
17	RTVI113ZZ	4	GRANO PUNTA CONICA L.=10 FIL.=M4	INOX A2 - Viti
18	RYIT7A16CC50	2	MANIGLIA OTTONE KEA 3 FORI	Brass - CW617N
19	RYIT5151ZZ04	1	INSERTO IN ACCIAIO PER BOCCA LAVABO A MURO TIME	AISI 316L
20	RTGO100ZZ	3	ORM ØINT 4.5 MM CORDA 1 MM NESSUNA FINITURA	NBR70



00	23/02/2019	Emissione	MD	-	-	-
Rev.	Data	Description	Progettato	Disegnato	Contr.	Appr.
	Date	Description	Designed	Drawn	Checked	Approved
DESCRIZIONE / DESCRIPTION						
ASSIEME PARTI ESTERNE LAVABO A MURO BOCCA CORTA KEA OTTONE						
CODICE ARTICOLO / ITEM CODE			RUBINETTERIE			
RWIT7A52CCKO			tremme			
PESO PARZIALE / PARTIAL WEIGHT			Via E. Mattei, 10			
0,000 kg			53041 Asiano (SI) ITALY			
			Tel. 0577/718293 - Fax 0577/719350			
			www.rubinetterie3m.it			
Le informazioni contenute nel disegno sono riservate. La diffusione, distribuzione e/o copiatura del documento o parte di esso da parte di qualsiasi soggetto è proibita, sia ai sensi dell'art. 616 c.p., che ai sensi del D.Lgs. n. 196/2003.						
Information contained in this drawing are reserved. Any diffusion, distribution and/or copy of complete or part of this document by anyone is prohibited, according to art. 616 c.p., D.Lgs. n. 196/2003.						