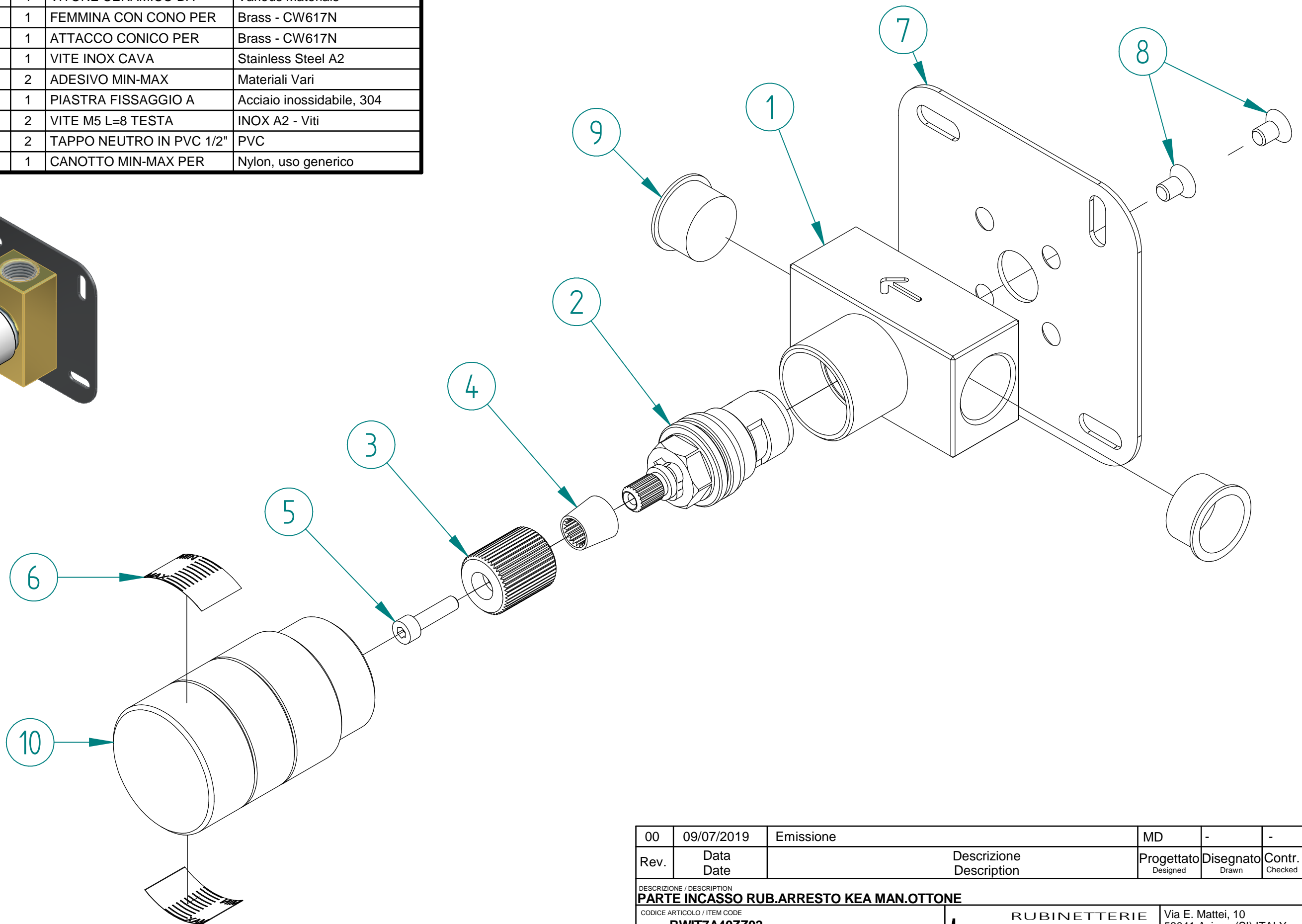
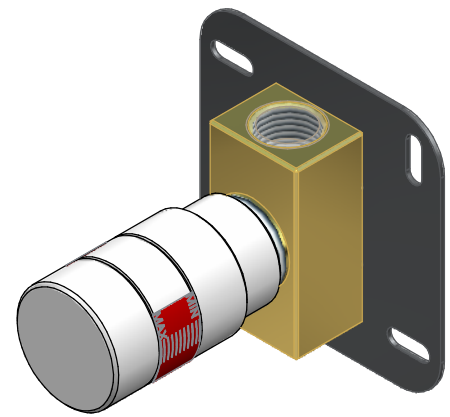


Pos.	Code	Qt.	Titolo	Materiale
1	RYIT7A40ZZ01	1	PIANTANA RUBINETTO	Brass - CW617N
2	RTVT101CC	1	VITONE CERAMICO DA	Various Materials
3	RYIT7A60ZZ03	1	FEMMINA CON CONO PER	Brass - CW617N
4	RYIT7A60NI06	1	ATTACCO CONICO PER	Brass - CW617N
5	RTVI162II	1	VITE INOX CAVA	Stainless Steel A2
6	ZZZIM79ZZ	2	ADESIVO MIN-MAX	Materiali Vari
7	RZIT51D5ZZ04	1	PIASTRA FISSAGGIO A	Acciaio inossidabile, 304
8	RTVI262ZZ	2	VITE M5 L=8 TESTA	INOX A2 - Viti
9	RTTA132ZZ	2	TAPPO NEUTRO IN PVC	PVC
10	RZIT7A52ZZ06	1	CANOTTO MIN-MAX PER	Nylon, uso generico



00	09/07/2019	Emissione	MD	-	-	-
Rev.	Data Date	Descrizione Description	Progettato Designed	Disegnato Drawn	Contr. Checked	Appr. Approved

DESCRIZIONE / DESCRIPTION <b>PARTE INCASSO RUB.ARRESTO KEA MAN.OTTONE</b>		RUBINETTERIE <b>treemme</b>	Via E. Mattei, 10 53041 Asiano (SI) ITALY Tel. 0577/718293 - Fax 0577/719350 www.rubinetterie3m.it
CODICE ARTICOLO / ITEM CODE <b>RWIT7A40ZZ02</b>			
PESO PARZIALE / PARTIAL WEIGHT 0,000 kg			

Le informazioni contenute nel disegno sono riservate. La diffusione, distribuzione e/o copiatura del documento o parte di esso da parte di qualsiasi soggetto è proibita, sia ai sensi dell'art. 616 c.p., che ai sensi del D.Lgs. n. 196/2003. Information contained in this drawing are reserved. Any diffusion, distribution and/or copy of complete or part of this document by anyone is prohibited, according to art. 616 c.p., D.Lgs. n. 196/2003.