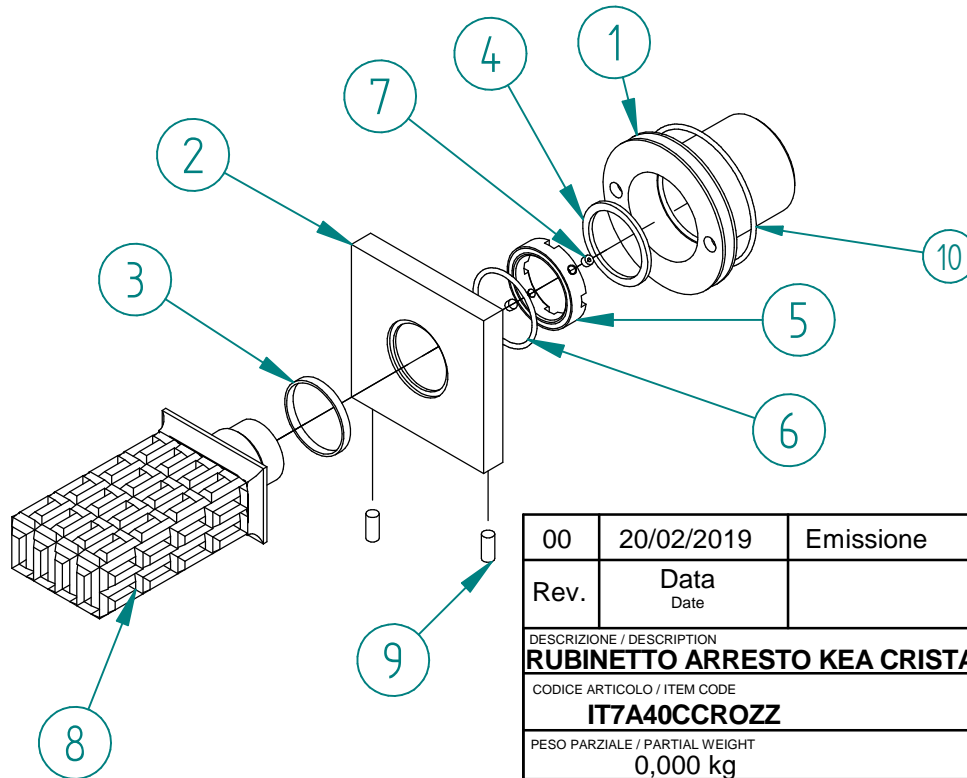


Pos.	Code	Qt.	Description	Material
1	RYIT7A60NI04	1	PIANTANA BROCCIATA PER LAVABO A MURO SERIE KEA	Brass - CW617N
2	RYIT3A16CC03	1	FLANGIA PER PIANTANA CON LED SERIE KEA	Brass - CW617N
3	RZIT3A16ZZ05	1	ANELLO IN TEFLON	Teflon
4	RZIT3A16ZZ06	1	ANELLO IN TEFLON	Teflon
5	RYIT3A16ZZ04	1	ANELLO DI SERRAGGIO M22X1 PER PIANTANA KEA	Brass - CW617N
6	RTGO158ZZ	1	O-RING IN NBR 70 SHORE D.INT.= 23 D.CORDA=1,50	NBR70
7	RTVI255II	2	GRANO PUNTA PIANA M3X3	Stainless Steel A2
8	RKIT7A60CC01	1	MANIGLIA CRISTALLO CON BASETTA INCOLLATA PER LAVABO A MURO	
9	RTVI113ZZ	2	GRANO PUNTA CONICA L.=10 FIL.=M4	INOX A2 - Viti
10	RTGO190ZZ	1	O-RING IN NBR 75 SHORE D.INT.=43,00 D.CORDA=1,50 NESSUNA FINITURA	NBR



00	20/02/2019	Emissione	MC	-	-	-
Rev.	Data Date	Descrizione Description	Progettato Designed	Disegnato Drawn	Contr. Checked	Appr. Approved

DESCRIZIONE / DESCRIPTION
RUBINETTO ARRESTO KEA CRISTALLO

CODICE ARTICOLO / ITEM CODE
IT7A40CCROZZ

PESO PARZIALE / PARTIAL WEIGHT
0,000 kg

RUBINETTERIE
treemme

Via E. Mattei, 10
53041 Asiano (SI) ITALY
Tel. 0577/718293 - Fax 0577/719350
www.rubinetterie3m.it

Le informazioni contenute nel disegno sono riservate. La diffusione, distribuzione e/o copiatura del documento o parte di esso da parte di qualsiasi soggetto è proibita, sia ai sensi dell'art. 616 c.p., che ai sensi del D.Lgs. n. 196/2003.
Information contained in this drawing are reserved. Any diffusion, distribution and/or copy of complete or part of this document by anyone is prohibited, according to art. 616 c.p., D.Lgs. n. 196/2003.