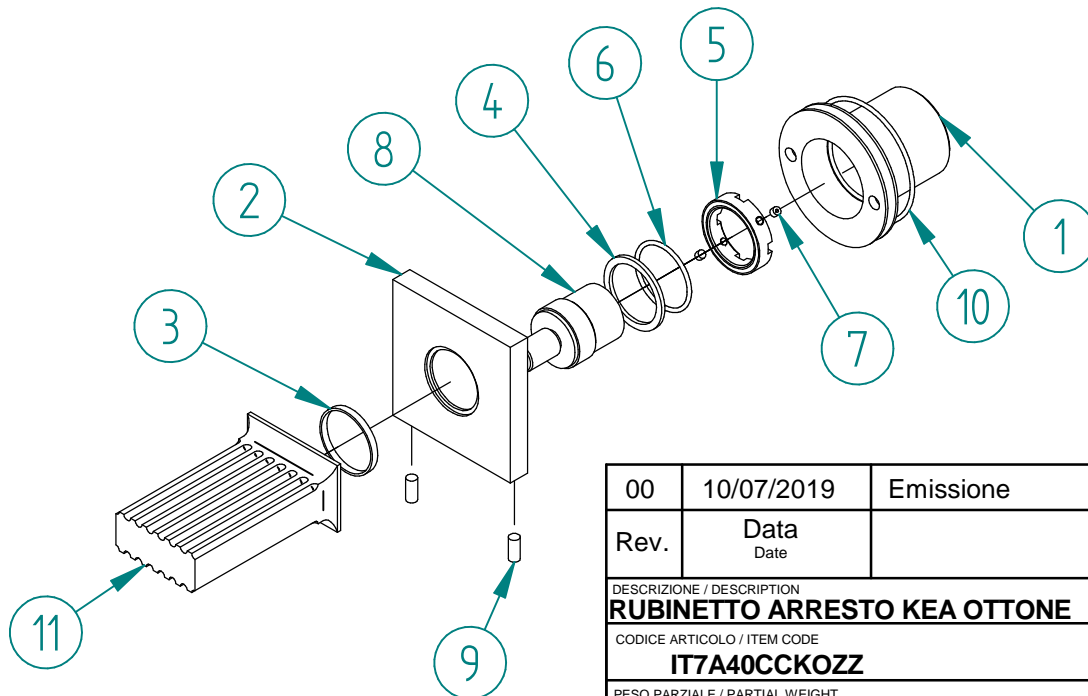


| Pos. | Code         | Qt. | Description   | Material           |
|------|--------------|-----|---|--------------------|
| 1    | RYIT7A60NI04 | 1   | PIANTANA BROCCIATA PER LAVABO A MURO SERIE KEA                    | Brass - CW617N     |
| 2    | RYIT3A16CC03 | 1   | FLANGIA PER PIANTANA CON LED SERIE KEA                            | Brass - CW617N     |
| 3    | RZIT3A16ZZ05 | 1   | ANELLO IN TEFLON  | Teflon             |
| 4    | RZIT3A16ZZ06 | 1   | ANELLO IN TEFLON  | Teflon             |
| 5    | RYIT3A16ZZ04 | 1   | ANELLO DI SERRAGGIO M22X1 PER PIANTANA KEA                        | Brass - CW617N     |
| 6    | RTGO158ZZ    | 1   | O-RING IN NBR 70 SHORE D.INT.= 23 D.CORDA=1,50                    | NBR70              |
| 7    | RTVI255II    | 2   | GRANO PUNTA PIANA M3X3  | Stainless Steel A2 |
| 8    | RYIT7A60NI07 | 1   | PERNO FILETTATO PER MANIGLIA KEA OTTONE 3 FORI                    | Brass - CW617N     |
| 9    | RTVI113ZZ    | 2   | GRANO PUNTA CONICA L.=10 FIL.=M4                                  | INOX A2 - Viti     |
| 10   | RTGO190ZZ    | 1   | O-RING IN NBR 75 SHORE D.INT.=43,00 D.CORDA=1,50 NESSUNA FINITURA | NBR                |
| 11   | RYIT7A16CC50 | 1   | MANIGLIA OTTONE KEA 3 FORI  | Brass - CW617N     |



|  |              |                            |                        |                    |   |                   |
|--|--------------|----------------------------|------------------------|--------------------|---|-------------------|
| 00   | 10/07/2019   | Emissione                  | MC                     | -                  | -   | -                 |
| Rev.   | Data<br>Date | Descrizione<br>Description | Progettato<br>Designed | Disegnato<br>Drawn | Contr.<br>Checked   | Appr.<br>Approved |
| DESCRIZIONE / DESCRIPTION<br><b>RUBINETTO ARRESTO KEA OTTONE</b>   |              |                            |                        |                    |   |                   |
| CODICE ARTICOLO / ITEM CODE<br><b>IT7A40CCKOZZ</b>   |              |                            | <b>treemme</b>         |                    | Via E. Mattei, 10<br>53041 Asiano (SI) ITALY<br>Tel. 0577/718293 - Fax 0577/719350<br>www.rubinetterie3m.it |                   |
| PESO PARZIALE / PARTIAL WEIGHT<br>0,000 kg   |              |                            |                        |                    |   |                   |
| Le informazioni contenute nel disegno sono riservate. La diffusione, distribuzione e/o copiatura del documento o parte di esso da parte di qualsiasi soggetto è proibita, sia ai sensi dell'art. 616 c.p., che ai sensi del D.Lgs. n. 196/2003.<br>Information contained in this drawing are reserved. Any diffusion, distribution and/or copy of complete or part of this document by anyone is prohibited, according to art. 616 c.p., D.Lgs. n. 196/2003. |              |                            |                        |                    |   |                   |