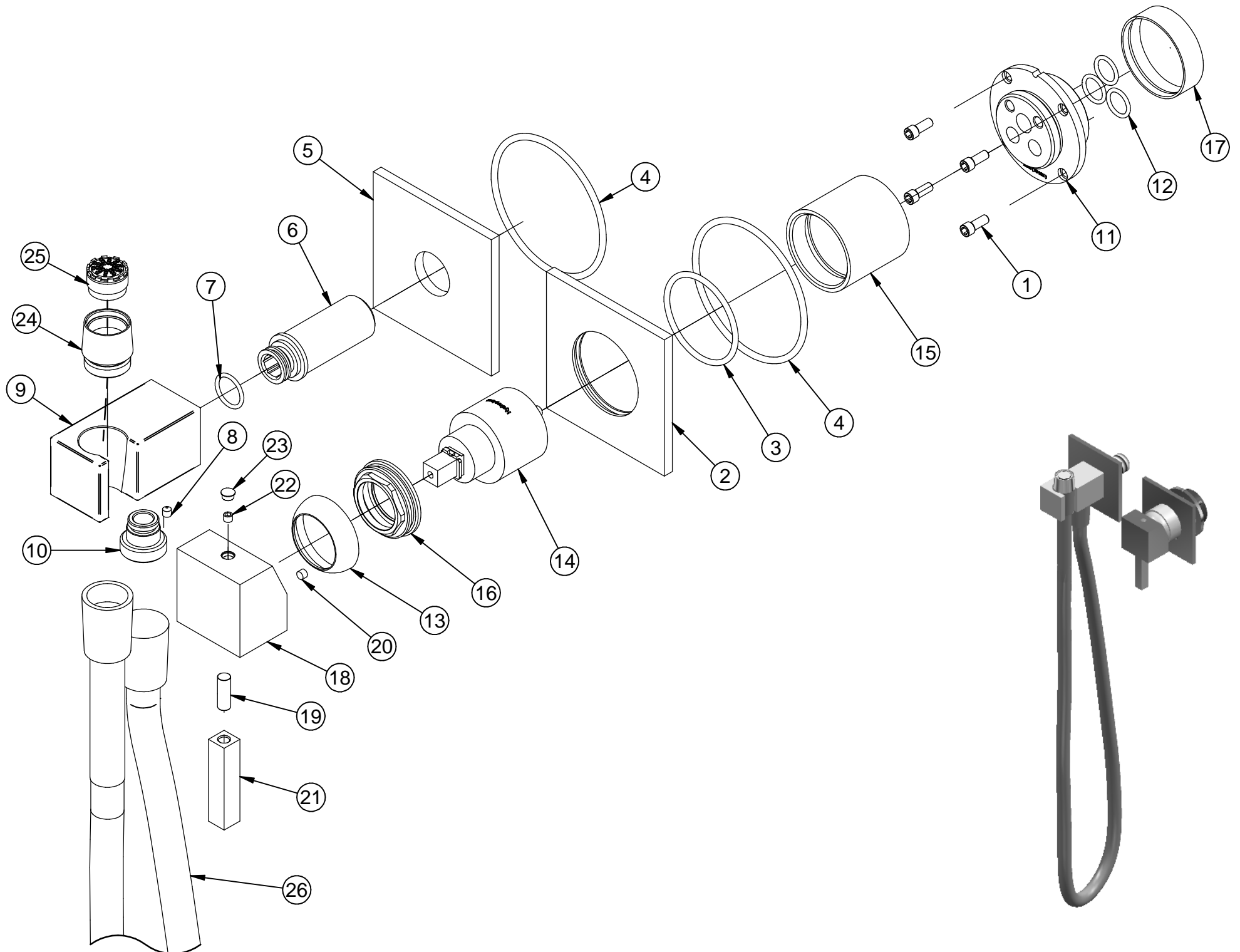


Pos.	Code	Q.ty	Titolo	Materiale
1	RTVI263II	4	VITE T.C.P. PERSONALIZZATA TESTA D= 5,8 MM - M4 x 10 ACCIAIO INOX A2	Stainless Steel A2
2	RYIT02D2CC06	1	FLANGIA LATO MANIGLIA CON FORO Ø41,8	Brass - CW617N
3	RTGO530ZZ	1	O-RING IN NBR 70 SHORE D.INT.=40,94 D.CORDA=2,62 NESSUNA FINITURA	NBR
4	RTGO648ZZ	2	O-RING IN NBR 75 SHORE D.INT.=66,00 D.CORDA=3,00	NBR
5	RYIT51D8CC01	1	FLANGIA SUPP.DOCC. VASCA INCASSO IOS	Brass - CW617N
6	RTGA143ZZ01	1	INSERTO GANCIO FISSO	OT 58 UNI 5705
7	RTGA143ZZ03	1	O-RING GANCIO QUADRO	NBR 70
8	RTGA143ZZ05	1	GRANO PER GANCIO QUADRO	INOX A2 - Viti
9	RTGA143CC04	1	CORPO GANCIO QUADRO	OT 58 UNI 5705
10	RTGA122CC52	1	ATTACCO DA G1/2 PER PRESA ACQUA	Brass - CW617N
11	RYIT22A5ZZ08	1	TASSELLO MODULARE 22A5 35 MM	Brass - CW617N
12	RTGO195ZZ	3	O-RING IN NBR 75 SHORE D.INT.=11,11 D.CORDA=1,78 MM INGLESE N-114	NBR
13	RYIT2710CC02	1	COPRICARTUCCIA KLAB	Brass - CW617N
14	RTVT131ZZ	1	CARTUCCIA CERAMICA Ø35 S/DISTR	Materiali Vari
15	RYIT1849CC01	1	BICCHIERE CARTUCCIA D.35 INCASSO DOCCIA	Brass - CW617 N
16	RYIT5800ZZ01	1	FERMACARTUCCIA GRUPPI VELA	Brass - CW617N
17	RZIT51A5ZZ16	1	PROTEZIONE O-RING PER TASSELLI LAV. A MURO	PVC
18	RYIT7660CC02	1	CORPO MANIGLIA PER SET DOCCIA C/LOGO	Brass - CW617N
19	RYIT5300ZZ05	1	SPINA D6/M6 L17	Brass - CW617N
20	RTVI116ZZ	1	GRANO INOX PUNTA CONICA L.=4 FIL.=M4 CH.2	Stainless Steel A2
21	RYIT5308CC14	1	LEVA CORTA MANIGLIA METALLO	Brass - CW617N
22	RTVI224II	1	GRANO PUNTA PIATTA INOX A2 STEI PIANA M4X3 UNI-5923 DIN-913 ISO-4026	Stainless Steel A2
23	RTTA125RR	1	TAPPINO IN SILICONE Ø5,3	Silicone
24	RYIT22D4CC01	1	ADATTATORE OTTONE PER AERATORE MG1/2"-FM18,5X1	Brass - CW617N
25	RTAE186ZZ	1	AERATORE TJ HONEYCOMB SPRAY NON LIMITATO M18,5x1	Polietilene, bassa densità
26	RTFL525CC_D7	1	FLESSIBILE M.1 PVC CC1/2" - CC1/2" METALLIZZATO CROMO	PVC



01	11/11/2022	Sostituito RTFL501CC_D7 con RTFL525CC_D7	MM	MI	-	-
Rev.	Data Date	Descrizione Description	Progettato Designed	Disegnato Drawn	Contr. Checked	Appr. Approved
DESCRIZIONE / DESCRIPTION						
<b>PARTI ESTERNE LAVABO A MURO C/ DOCCETTA X-CHANGE</b>						
CODICE ARTICOLO / ITEM CODE <b>RWIT76D4CC05</b>			<b>treeemme</b>		Via E. Mattei, 10 53041 Asiano (SI) ITALY Tel. 0577/718293 - Fax 0577/719350 www.rubinetterie3m.it	
PESO PARZIALE / PARTIAL WEIGHT 1,630 kg						
Le informazioni contenute nel disegno sono riservate. La diffusione, distribuzione e/o copiatura del documento o parte di esso da parte di qualsiasi soggetto è proibita, sia ai sensi dell'art. 616 c.p., che ai sensi del D.Lgs. n. 196/2003. Information contained in this drawing are reserved. Any diffusion, distribution and/or copy of complete or part of this document by anyone is prohibited, according to art. 616 c.p., D.Lgs. n. 196/2003.						