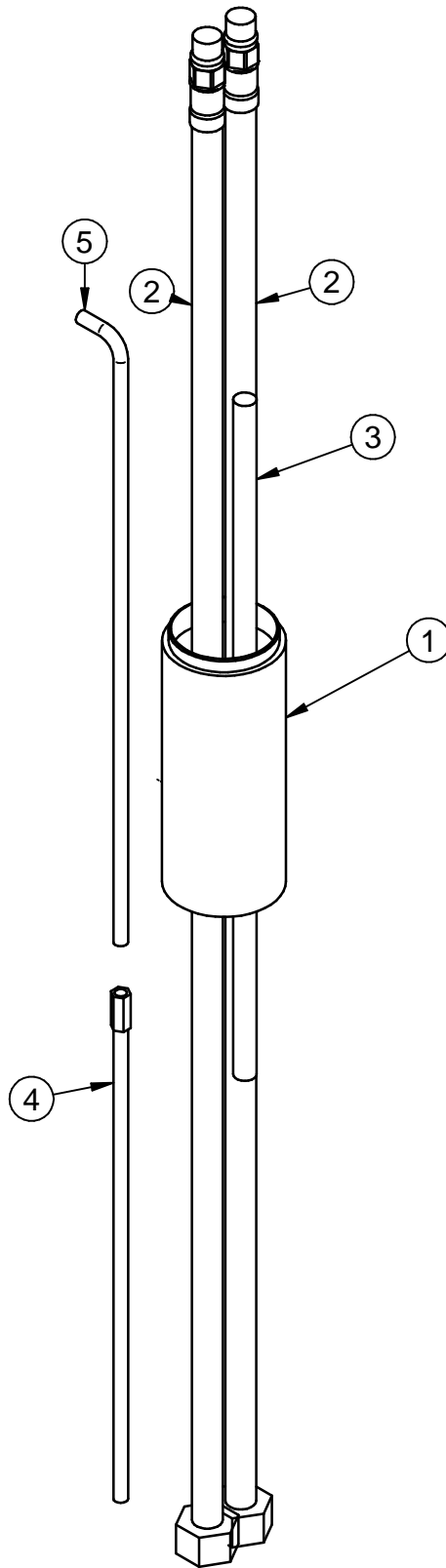


Item	Code	Q.ty
1	RYIT7512CC51	1
2	RTFL360ZZ	2
3	RTTR118ZZ	1
4	RTAS150CC	1
5	RTAS157CC	1



00	16/04/2020	Emissione	MM	MM	-	-
Rev.	Data Date	Descrizione Description	Progettato Designed	Disegnato Drawn	Contr. Checked	Appr. Approved

DESCRIZIONE / DESCRIPTION <b>Prolunga cm.100</b>		<b>RUBINETTERIE</b> <b>treemme</b>	Via E. Mattei, 10 53041 Asiano (SI) ITALY Tel. 0577/718293 - Fax 0577/719350 www.rubinerie3m.it
CODICE ARTICOLO / ITEM CODE <b>RWIT7512CC94</b>			
PESO PARZIALE / PARTIAL WEIGHT <b>0,000 kg</b>			

Le informazioni contenute nel disegno sono riservate. La diffusione, distribuzione e/o copiatura del documento o parte di esso da parte di qualsiasi soggetto è proibita, sia ai sensi dell'art. 616 c.p., che ai sensi del D.Lgs. n. 196/2003.  
Information contained in this drawing are reserved. Any diffusion, distribution and/or copy of complete or part of this document by anyone is prohibited, according to art. 616 c.p., D.Lgs. n. 196/2003.