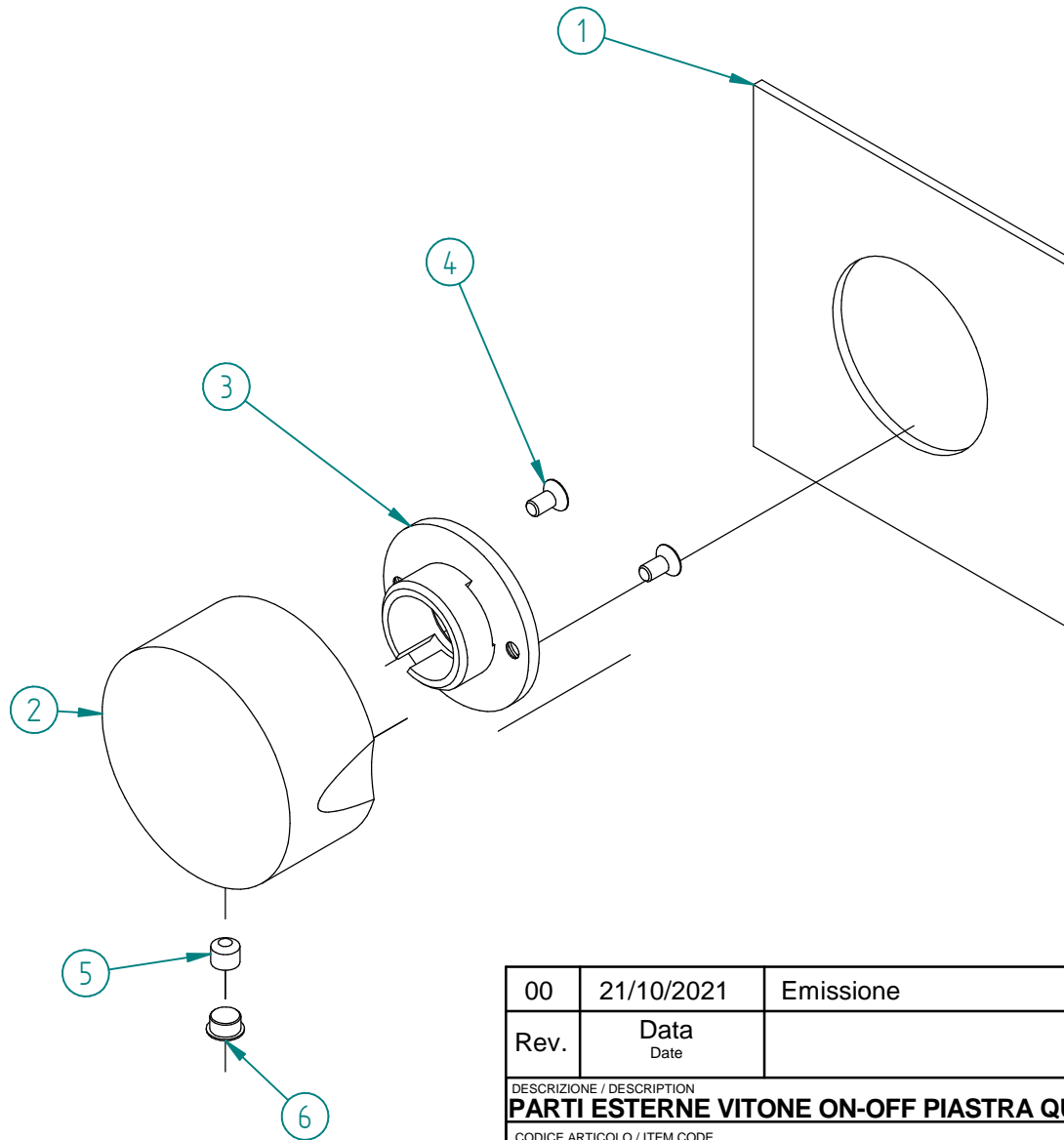


| Pos. | Code         | Qt. |
|------|--------------|-----|
| 1    | RYIT72B6CC15 | 1   |
| 2    | RYIT7287CC24 | 1   |
| 3    | RYIT7287NI20 | 1   |
| 4    | RTVI196II    | 2   |
| 5    | RTVI200ZZ    | 1   |
| 6    | RTTA125RR    | 1   |



|      |              |                            |                        |                    |                   |                   |
|------|--------------|----------------------------|------------------------|--------------------|-------------------|-------------------|
| 00   | 21/10/2021   | Emissione                  | MD                     | MD                 | -                 | -                 |
| Rev. | Data<br>Date | Descrizione<br>Description | Progettato<br>Designed | Disegnato<br>Drawn | Contr.<br>Checked | Appr.<br>Approved |

|  |  |  |
|--|--|--|
| DESCRIZIONE / DESCRIPTION<br><b>PARTI ESTERNE VITONE ON-OFF PIASTRA QUADRATA</b>   |  | <b>RUBINETTERIE</b><br><b>treemme</b><br>Via E. Mattei, 10<br>53041 Asiano (SI) ITALY<br>Tel. 0577/718293 - Fax 0577/719350<br>www.rubinetterie3m.it |
| CODICE ARTICOLO / ITEM CODE<br><b>RWIT72B6CC05</b>   |  |  |
| PESO PARZIALE / PARTIAL WEIGHT<br>0,000 kg   |  |  |
| Le informazioni contenute nel disegno sono riservate. La diffusione, distribuzione e/o copiatura del documento o parte di esso da parte di qualsiasi soggetto è proibita, sia ai sensi dell'art. 616 c.p., che ai sensi del D.Lgs. n. 196/2003.<br>Information contained in this drawing are reserved. Any diffusion, distribution and/or copy of complete or part of this document by anyone is prohibited, according to art. 616 c.p., D.Lgs. n. 196/2003. |  |  |