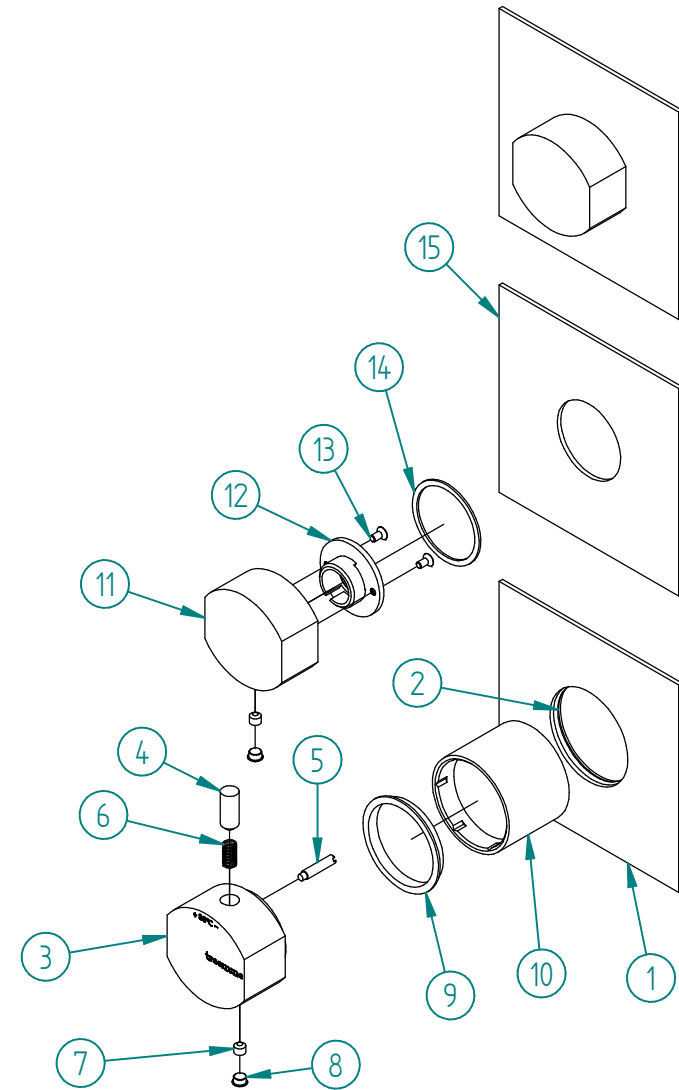


Pos.	Code	Qt.	Description	Material
1	RZIT7286CC06	1	PIASTRA PER CORPO TERMOSTATICO FLANGE SEPARATE	Acciaio inossidabile, 316
2	RTGO476ZZ	1	O-RING IN NBR 75 SHORE D.INT.=44,12 D.CORDA=2,62	NBR 70
3	RYIT0946CC03	1	CORPO MANIGLIA HEDO' C/PULSANTE X TERMOSTATICO INCASSO INC. LASER	Brass - CW617N
4	RYIT7568CC04	1	LEVA DI SGANCIO MANIGLIA TEMPERATURA	Brass - CW617N
5	RYIT7287ZZ23	1	PERNO DI BLOCCO/SGANCIO MANIGLIA	Brass - CW617N
6	RTML103ZZ	1	MOLLA INOX FILO D=0,5 CILINDR .D.I.4,7 D.E.5,7 L.10 PASSO=1,5	Stainless Steel A2
7	RTVI200ZZ	3	GRANO PUNTA A COPPA INOX A2 STEI COPPA M5X4 UNI-5929 DIN-916 ISO-4029	INOX A2 - Viti
8	RTTA125RR	3	Tappino in silicone Ø5.3	Silicone
9	RTGS110ZZ	1	GUARNIZIONE IN TEFLON 44,2X37,9X5 SEZ. A L	Teflon
10	RYIT7287CC08	1	BICCHIERE PER CORPO TERMOSTATICO	Brass - CW617N
11	RYIT0946CC01	2	CORPO MANIGLIA HEDO' X TERMOSTATICO INCASSO	Brass - CW617N
12	RYIT7287NI20	2	Inserto per maniglia	Brass - CW617N
13	RTVI196II	4	VITE INOX M3X6 TSPEI	Stainless Steel A2
14	RZIT7287ZZ24	2	GUARNIZIONE DE39XDI34XS1	Teflon
15	RZIT7286CC07	2	PIASTRA PER COLLETTORE FLANGE SEPARATE	Acciaio inossidabile, 316



00	23/04/2020	Emissione	MP	MP	-	-
Rev.	Data Date	Descrizione Description	Progettato Designed	Disegnato Drawn	Contr. Checked	Appr. Approved
DESCRIZIONE / DESCRIPTION Parti esterne termost. incasso c/comando ON/OFF - 4 vie - Flange separate						
CODICE ARTICOLO / ITEM CODE RWIT7274CC41					Via E. Mattei, 10 53041 Asiano (SI) ITALY Tel. 0577/718293 - Fax 0577/719350 www.rubinetterie3m.it	
PESO PARZIALE / PARTIAL WEIGHT 0,000 kg						
Le informazioni contenute nel disegno sono riservate. La diffusione, distribuzione e/o copiatura del documento o parte di esso da parte di qualsiasi soggetto è proibita, sia ai sensi dell'art. 616 c.p., che ai sensi del D.Lgs. n. 196/2003. Information contained in this drawing are reserved. Any diffusion, distribution and/or copy of complete or part of this document by anyone is prohibited, according to art. 616 c.p., D.Lgs. n. 196/2003.						