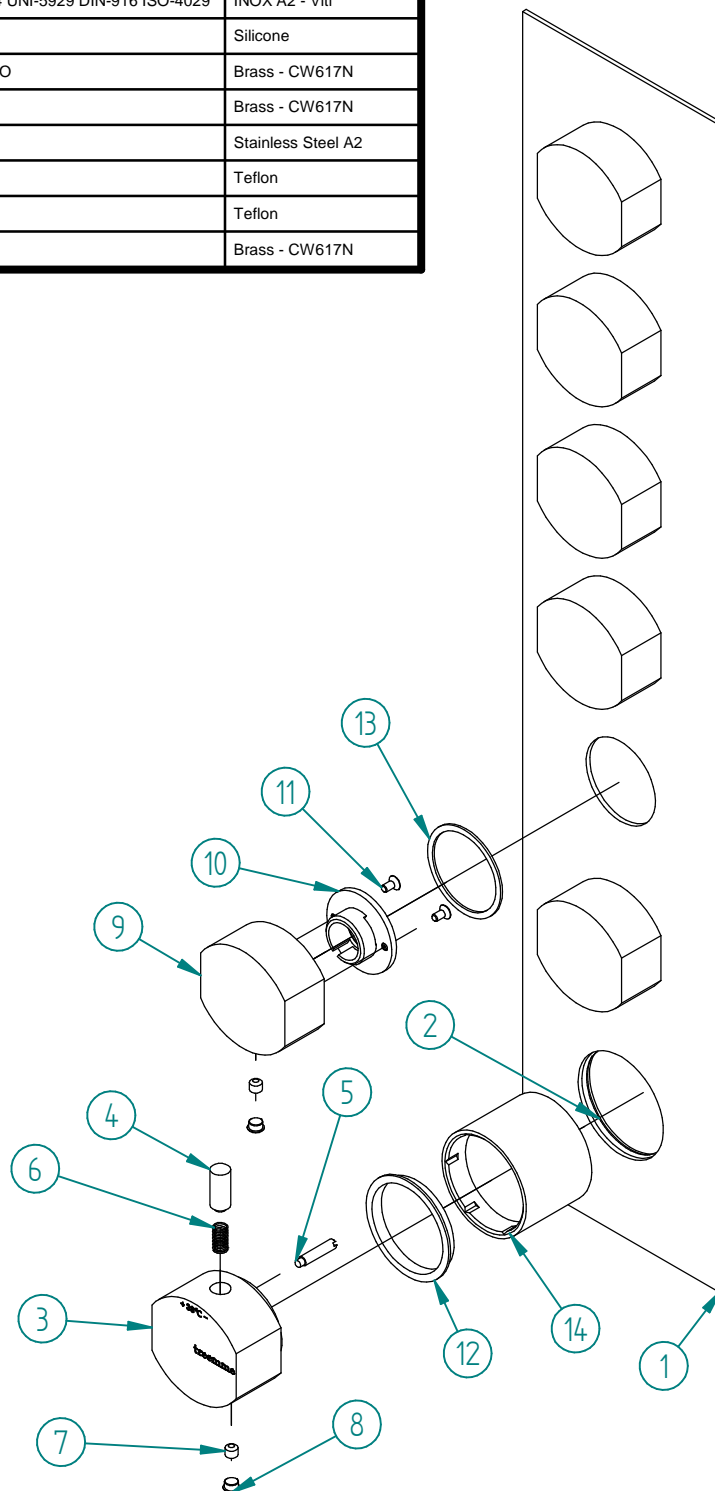


Pos.	Code	Qt.	Description	Material
1	RZIT7264CC04	1	PIASTRA L105 TERMOSTATICO INCASSO 6 CMD	Acciaio inossidabile, 316
2	RTGO476ZZ	1	O-RING IN NBR 75 SHORE D.INT.=44,12 D.CORDA=2,62	NBR 70
3	RYIT0946CC03	1	CORPO MANIGLIA HEDO' C/PULSANTE X TERMOSTATICO INCASSO INC. LASER	Brass - CW617N
4	RYIT7568CC04	1	LEVA DI SGANCIO MANIGLIA TEMPERATURA	Brass - CW617N
5	RYIT7287ZZ23	1	PERNO DI BLOCCO/SGANCIO MANIGLIA	Brass - CW617N
6	RTML103ZZ	1	MOLLA INOX FILO D=0,5 CILINDR .D.I.4,7 D.E.5,7 L.10 PASSO=1,5	Stainless Steel A2
7	RTVI200ZZ	7	GRANO PUNTA A COPPA INOX A2 STEI COPPA M5X4 UNI-5929 DIN-916 ISO-4029	INOX A2 - Viti
8	RTTA125RR	7	Tappino in silicone Ø5.3	Silicone
9	RYIT0946CC01	6	CORPO MANIGLIA HEDO' X TERMOSTATICO INCASSO	Brass - CW617N
10	RYIT7287NI20	6	Inserto per maniglia	Brass - CW617N
11	RTVI196II	12	VITE INOX M3X6 TSPEI	Stainless Steel A2
12	RTGS110ZZ	1	GUARNIZIONE IN TEFLON 44,2X37,9X5 SEZ. A L	Teflon
13	RZIT7287ZZ24	6	GUARNIZIONE DE39XDI34XS1	Teflon
14	RYIT7287CC08	1	BICCHIERE PER CORPO TERMOSTATICO	Brass - CW617N



00	23/04/2020	Emissione	MP	MP	-	-
Rev.	Data	Descrizione	Progettato	Disegnato	Contr.	Appr.
	Date	Description	Designed	Drawn	Checked	Approved

DESCRIZIONE / DESCRIPTION
Parti esterne termost. incasso c/comando ON/OFF - 6 vie

CODICE ARTICOLO / ITEM CODE

RWIT7264CC33

PESO PARZIALE / PARTIAL WEIGHT

0,000 kg

RUBINETTERIE
treemme

Via E. Mattei, 10
53041 Asiano (SI) ITALY
Tel. 0577/718293 - Fax 0577/719350
www.rubinetterie3m.it

Le informazioni contenute nel disegno sono riservate. La diffusione, distribuzione e/o copiatura del documento o parte di esso da parte di qualsiasi soggetto è proibita, sia ai sensi dell'art. 616 c.p., che ai sensi del D.Lgs. n. 196/2003.
Information contained in this drawing are reserved. Any diffusion, distribution and/or copy of complete or part of this document by anyone is prohibited, according to art. 616 c.p., D.Lgs. n. 196/2003.