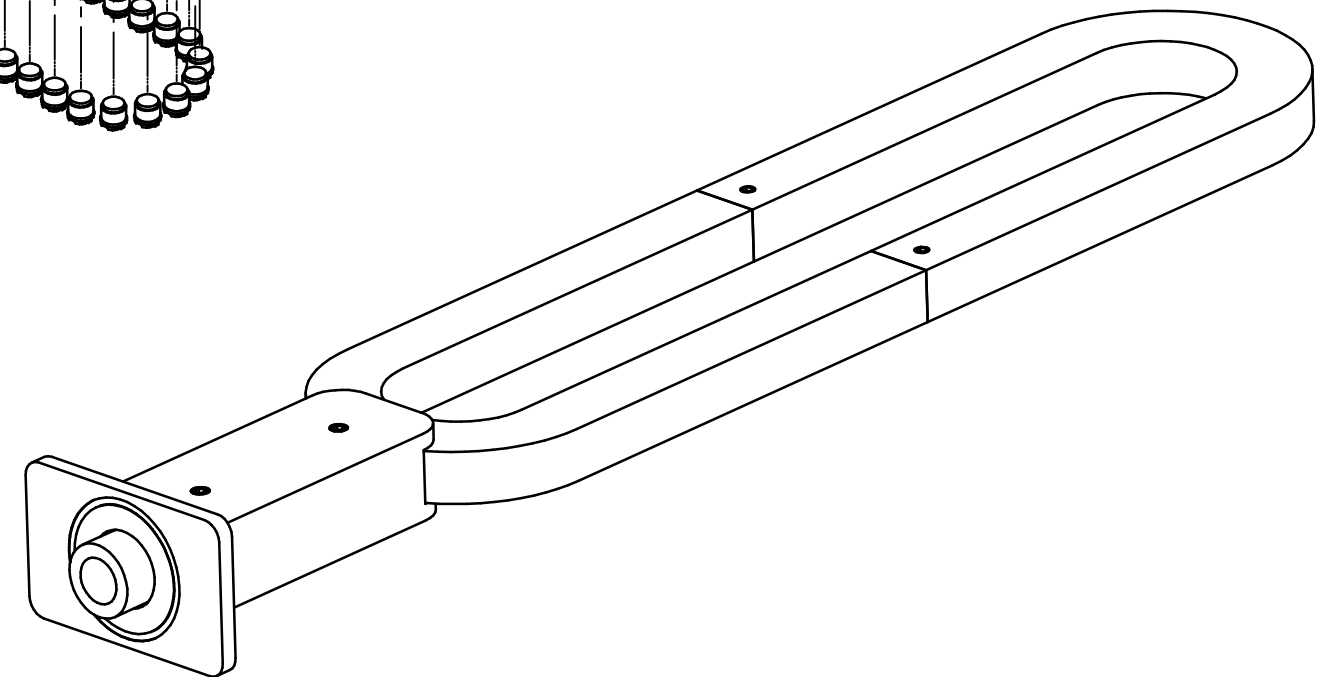
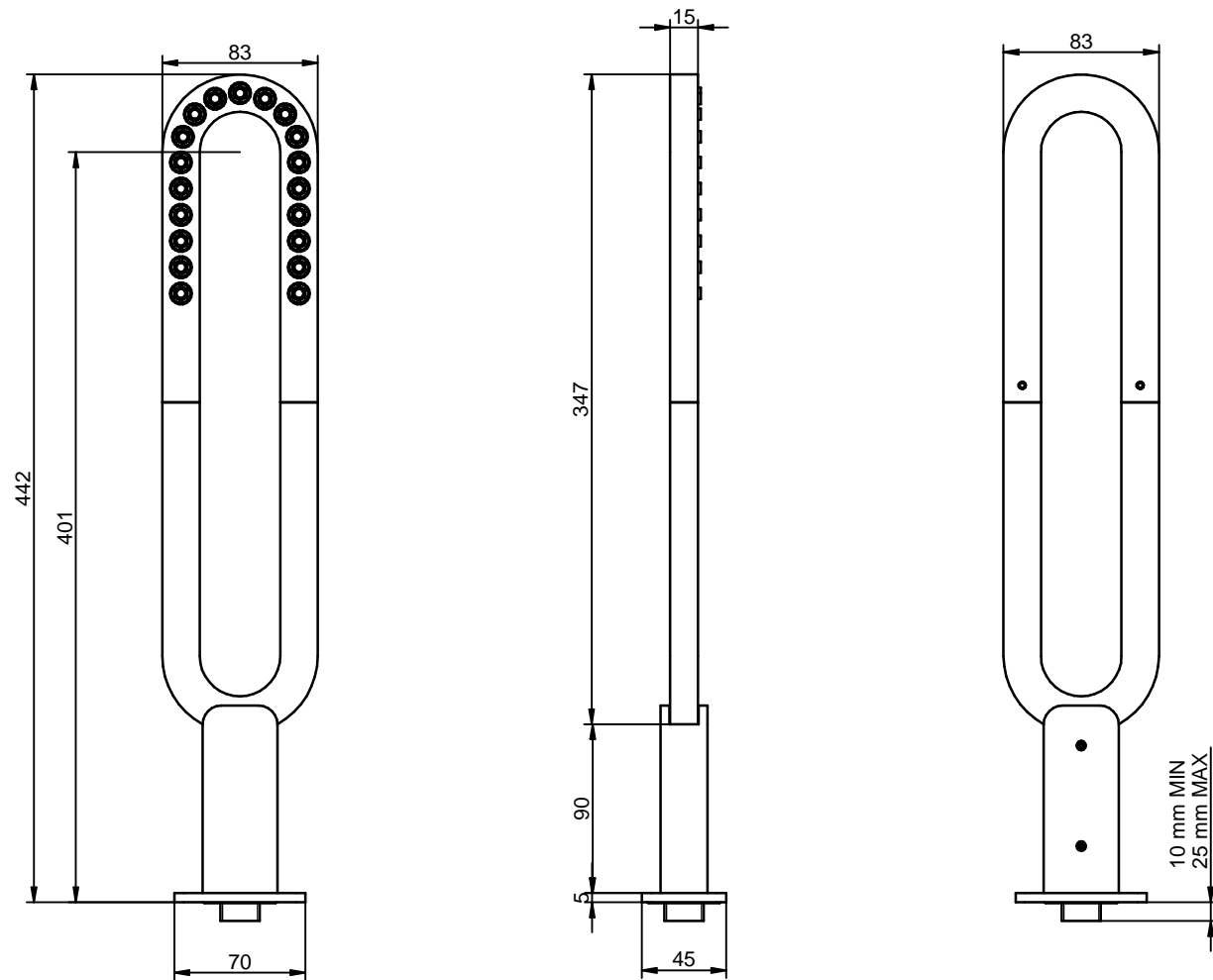


Pos.	Codice	Q.tà
1	RYIT7007CC01	1
2	RWIT7007CC04	1
3	RYIT7060CC08	1
4	RYIT7007CC04	1
5	RYIT7007ZZ05	1
6	RTAE136ZZ	19
7	RTVI138ZZ	2
8	RTVI200ZZ	1
9	RTGO256ZZ	6
10	RTGO309ZZ	2
11	RTGO388ZZ	1
12	RTVI105ZZ	1



01	10/04/2020	Allineato esploso con distinta	MP	MP	-	-
Rev.	Date	Descrizione Description	Progettato Designed	Disegnato Drawn	Contr. Checked	Appr. Approved

DESCRIZIONE / DESCRIPTION Soffione a parete PHILO		RUBINETTERIE treemme	Via E. Mattei, 10 53041 Asiano (SI) ITALY Tel. 0577/718293 - Fax 0577/719350 www.rubinetterie3m.it
CODICE ARTICOLO / ITEM CODE RWIT7007CC01			
PESO PARZIALE / PARTIAL WEIGHT 0,000 kg			

Le informazioni contenute nel disegno sono riservate. La diffusione, distribuzione e/o copiatura del documento o parte di esso da parte di qualsiasi soggetto è proibita, sia ai sensi dell'art. 616 c.p., D.Lgs. n. 196/2003. Information contained in this drawing are reserved. Any diffusion, distribution and/or copy of complete or part of this document by anyone is prohibited, according to art. 616 c.p., D.Lgs. n. 196/2003.