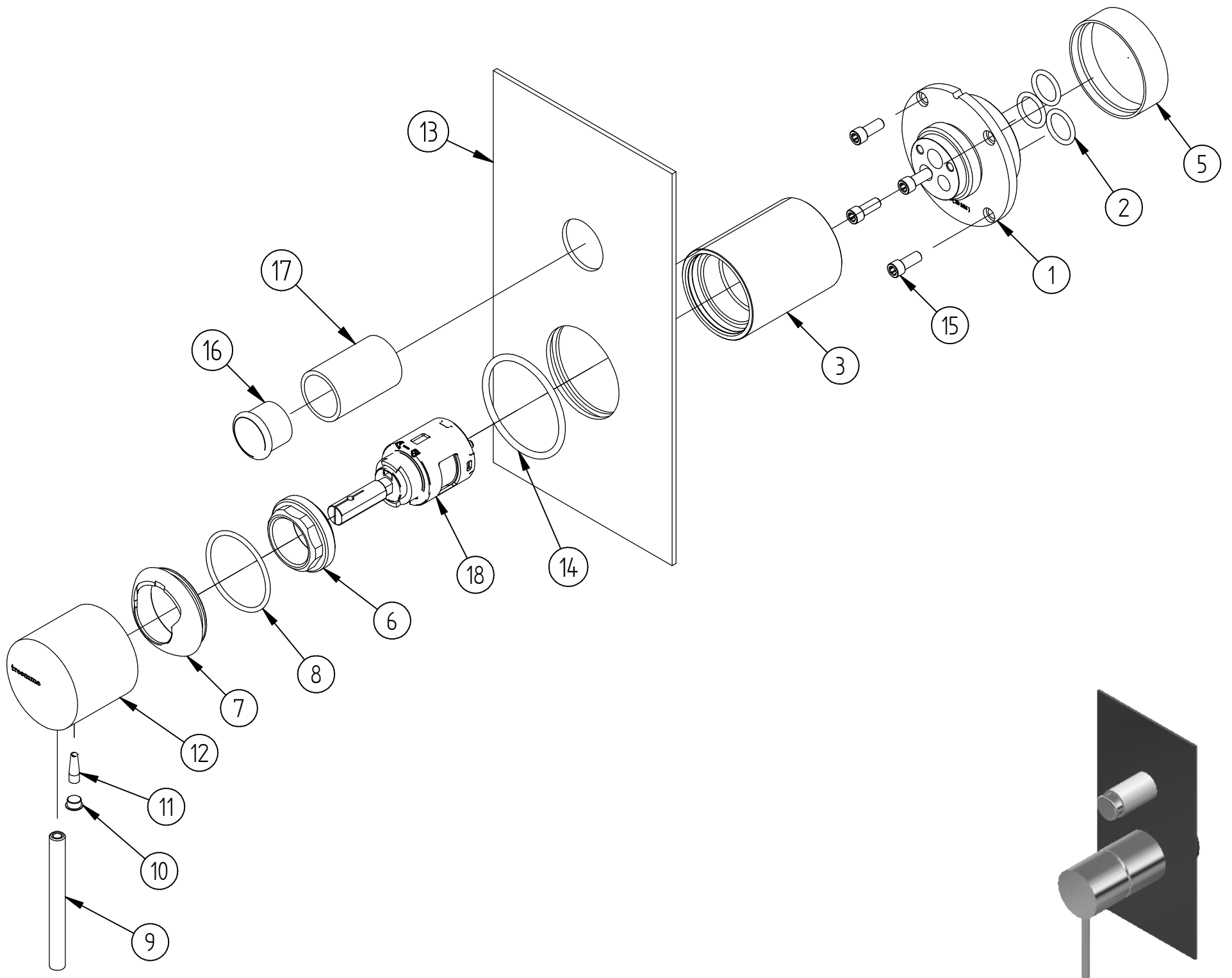


Pos.	Cod.	Materiale	Q.tà	Titolo
1	RYIT9AA5ZZ12	Brass - CW617N	1	TASSELLO CARTUCCIA LAVABO 3.6
2	RTGO195ZZ	NBR	3	O-RING IN NBR 75 SHORE D.INT.=11,11 D.CORDA=1,78 MM INGLESE N-114
3	RYIT5BA2CC01	Brass - CW617N	1	BICCHIERE INCASSO UP PLUS
5	RZIT51A5ZZ16	PVC	1	PROTEZIONE O-RING PER TASSELLI LAV. A MURO
6	RYIT9AA5ZZ11	Brass - CW617N	1	GHIERA SERRAGGIO LAV. MURO 3.6
7	RYIT5BA2CC02	Brass - CW617N	1	COPRICARTUCCIA INCASSO UP PLUS
8	RTGO280ZZ	NBR	1	O-RING 75 SHORE DINT=29.8 C=1,78
9	RYIT5756CC01	Brass - CW617N	1	LEVA CORTA X MANIGLIA UP
10	RTTA125RR	Silicone	1	TAPPINO IN SILICONE Ø5,3
11	RZIT2A11ZZ01	Stainless Steel A2	1	GRANO CONICO M4X12
12	RYIT6BC5CC02	Brass - CW617N	1	CORPO MANIGLIA UP PLUS PER INCASSI C/LOGO 3M
13	RZIT6BB1CC01	Acciaio inossidabile, 316	1	PIASTRA INCASSO C/DEV. PULS. UP+
14	RTGO475ZZ	NBR	1	O-RING IN NBR 75 SHORE D.INT.=37,77 D.CORDA=2,62
15	RTVI263II	Stainless Steel A2	4	VITE T.C.P. PERSONALIZZATA TESTA D= 5,8 MM - M4 x 10 ACCIAIO INOX A2
16	RTDV120CC02	Brass - CW617N	1	PULSANTE L=13,5 MM D= 19 MM PER DEVIATORE INCASSO VASCA
17	RTDV120CC01	Brass - CW617N	1	CALZA CROMATA L=33 MM D= 21 MM PER DEVIATORE INCASSO VASCA
18	RTVT254ZZ	Materiali Vari	1	CARTUCCIA Ø25 CHIUSA - ASTA Ø8



00	02/01/2020	Emissione	MC	-	-	-
Rev.	Data Date	Descrizione Description	Progettato Designed	Disegnato Drawn	Contr. Checked	Appr. Approved
DESCRIZIONE / DESCRIPTION PARTI ESTERNE INCASSO DOCCIA D/DEV. PULS.						
CODICE ARTICOLO / ITEM CODE RWIT6BB1CC01			RUBINETTERIE treamme		Via E. Mattei, 10 53041 Asiano (SI) ITALY Tel. 0577/718293 - Fax 0577/719350 www.rubinetterie3m.it	
PESO PARZIALE / PARTIAL WEIGHT 0,000 kg						
Le informazioni contenute nel disegno sono riservate. La diffusione, distribuzione e/o copiatura del documento o parte di esso da parte di qualsiasi soggetto è proibita, sia ai sensi dell'art. 616 c.p., che ai sensi del D.Lgs. n. 196/2003. Information contained in this drawing are reserved. Any diffusion, distribution and/or copy of complete or part of this document by anyone is prohibited, according to art. 616 c.p., D.Lgs. n. 196/2003.						