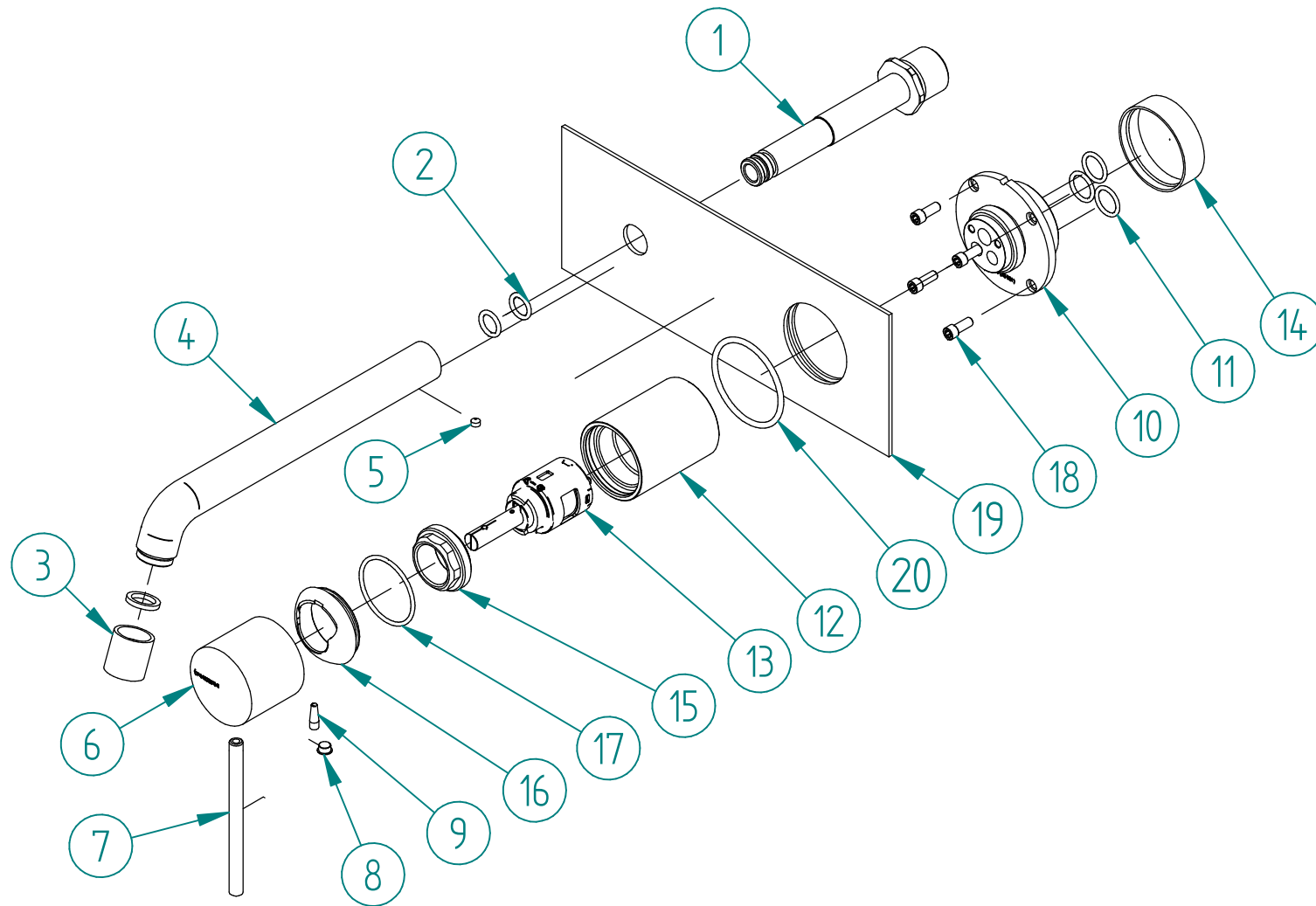


Posizione	Codice	Qty.
1	RYAG0160ZZ02	1
2	RTGO309ZZ	2
3	RTAE110CC	1
4	RYIT5751CC01	1
5	RTVI138ZZ	1
6	RYIT6BC5CC02	1
7	RYIT5710CC02	1
8	RTTA125RR	1
9	RZIT2A11ZZ01	1
10	RYIT9AA5ZZ12	1
11	RTGO195ZZ	3
12	RYIT5BA2CC01	1
13	RTVT254ZZ	1
14	RZIT51A5ZZ16	1
15	RYIT9AA5ZZ11	1
16	RYIT5BA2CC02	1
17	RTGO280ZZ	1
18	RTVI263II	4
19	RZIT6BA5CC03	1
20	RTGO475ZZ	1



00	13/12/2019	Emissione	MC	-	-	-
Rev.	Data Date	Descrizione Description	Progettato Designed	Disegnato Drawn	Contr. Checked	Appr. Approved

DESCRIZIONE / DESCRIPTION PARTI ESTERNE LAVABO A MURO UP+		RUBINETTERIE 	Via E. Mattei, 10 53041 Asiano (SI) ITALY Tel. 0577/718293 - Fax 0577/719350 www.rubinetterie3m.it
CODICE ARTICOLO / ITEM CODE RWIT6BA5CC01			
PESO PARZIALE / PARTIAL WEIGHT 0,000 kg			
Le informazioni contenute nel disegno sono riservate. La diffusione, distribuzione e/o copiatura del documento o parte di esso da parte di qualsiasi soggetto è proibita, sia ai sensi dell'art. 616 c.p., che ai sensi del D.Lgs. n. 196/2003. Information contained in this drawing are reserved. Any diffusion, distribution and/or copy of complete or part of this document by anyone is prohibited, according to art. 616 c.p., D.Lgs. n. 196/2003.			