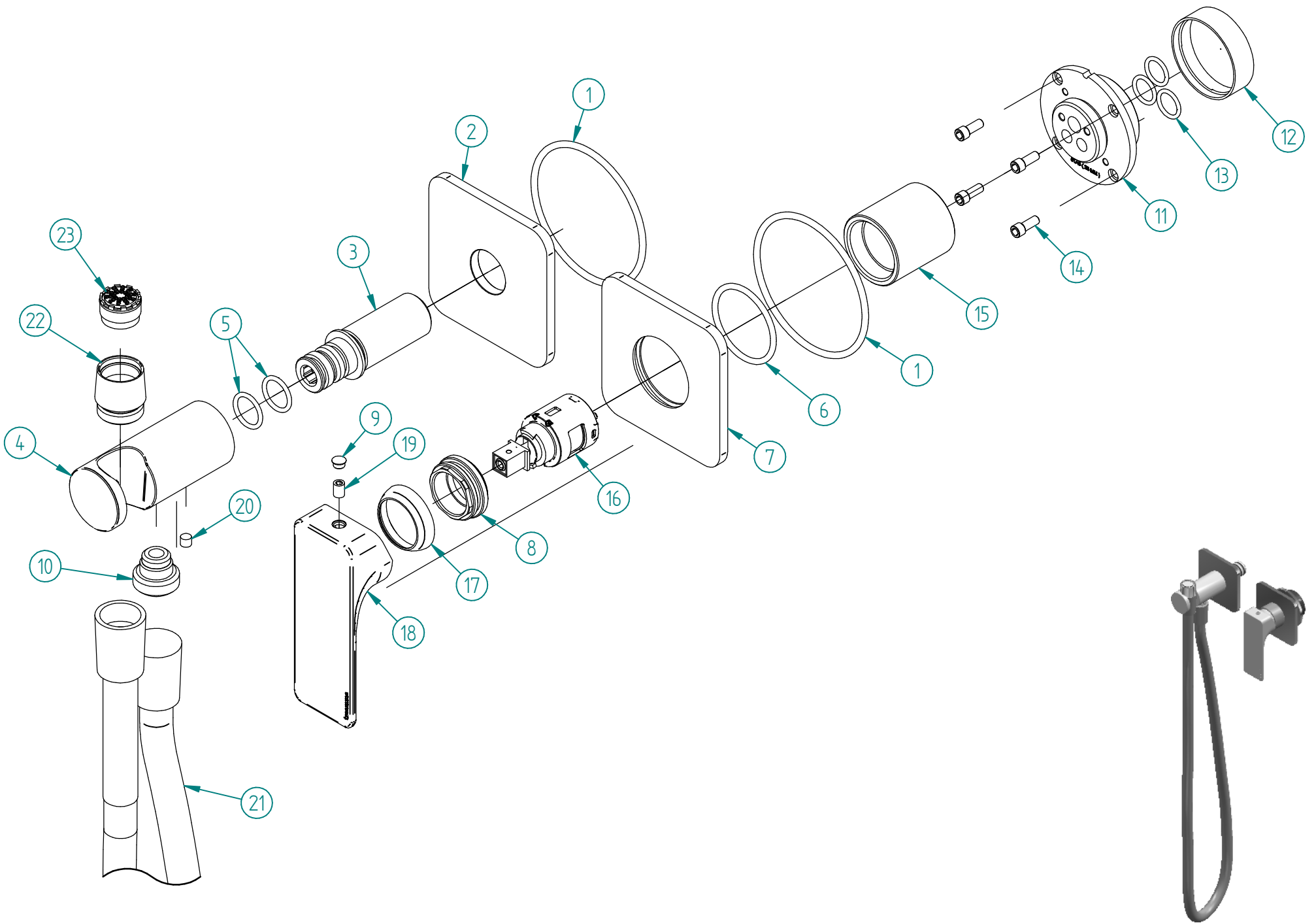


Pos.	Code	Q.tà	Titolo	Materiale
1	RTGO648ZZ	2	O-RING IN NBR 75 SHORE D.INT.=66,00 D.CORDA=3,00	NBR
2	RYIT6AD8CC01	1	FLANGIA SUPPORTO DOCCETTA VASCA INCASSO	Brass - CW617N
3	RYIT2AD7ZZ03	1	INSERTO DOCCETTA VASCA INCASSO	Brass - CW617N
4	RYIT5703CC05	1	SUPPORTO DOCCETTA PER VASCA DA TERRA	Brass - CW617N
5	RTGO357ZZ	2	O-RING IN NBR 75 SHORE D.INT.=14,00 D.CORDA=2,00 NESSUNA FINITURA	NBR
6	RTGO520ZZ	1	O-RING IN NBR 70 SHORE D.INT.=34.59 D.CORDA=2.62 NESSUNA FINITURA	NBR70
7	RYIT6AD2CC03	1	PIASTRA 75X75 - LAVABO A MURO "2018" LATO COMANDO	Brass - CW617N
8	RYIT5300ZZ11	1	FERMACARTUCCIA QUADRA/VELA	Brass - CW617N
9	RTTA125RR	1	TAPPINO IN SILICONE Ø5,3	Silicone
10	RYIT3601CC01	1	ATT. 1/2"-Ø13X24/1" PER FLEX GR. VASCA ROMANTICA (T21)	Brass - CW617N
11	RYIT51A5ZZ09	1	TASSELLO MODULARE 51A5 25MM	Brass - CW617N
12	RZIT51A5ZZ16	1	PROTEZIONE O-RING PER TASSELLI LAV. A MURO	PVC
13	RTGO195ZZ	3	O-RING IN NBR 75 SHORE D.INT.=11,11 D.CORDA=1,78 MM INGLESE N-114	NBR
14	RTVI263II	4	VITE T.C.P. PERSONALIZZATA TESTA D= 5,8 MM - M4 x 10 ACCIAIO INOX A2	Stainless Steel A2
15	RYIT5108CC10	1	BICCHIERE INCASSO TIME " TL "	Brass - CW617N
16	RTVT168ZZ	1	CARTUCCIA D25 ROSSA ALTA PORTATA FONDO PIATTO 9x9	PVC
17	RYIT6110CC07	1	COPRICARTUCCIA PAO	Brass - CW617N
18	RZIT6A10CC10	1	CORPO MANIGLIA LAVABO HASK ZAMA "CORTA" C/LOGO	Zama 5
19	RTVI242ZZ	1	GRANO PUNTA CONICA L.=8 FIL.=M5 BRUGOLA CH.=2,5 NESSUNA FINITURA	Stainless Steel A2
20	RTVI105ZZ	1	GRANO PUNTA CONICA L.=6 FIL.=M5 BRUGOLA CH.=2,5	INOX A2 - Viti
21	RTFL525CC_D7	1	FLESSIBILE M.1 PVC CC1/2" - CC1/2" METALLIZZATO CROMO	PVC
22	RYIT22D4CC01	1	ADATTATORE OTTONE PER AERATORE MG1/2"-FM18,5X1	Brass - CW617N
23	RTAE186ZZ	1	AERATORE TJ HONEYCOMB SPRAY NON LIMITATO M18,5x1	Polietilene, bassa



01	11/11/2022	Sostituito RTFL501CC_D7 con RTFL525CC_D7	MM	MI	-	-
Rev.	Data Date	Descrizione Description	Progettato Designed	Disegnato Drawn	Contr. Checked	Appr. Approved
DESCRIZIONE / DESCRIPTION INCASSO DOCCIA CON IDROSCOPINO HASK						
CODICE ARTICOLO / ITEM CODE RWIT6AD4CC02			treeemme		Via E. Mattei, 10 53041 Asiano (SI) ITALY Tel. 0577/718293 - Fax 0577/719350 www.rubINETTERIE3m.it	
PESO PARZIALE / PARTIAL WEIGHT 0,000 kg						
Le informazioni contenute nel disegno sono riservate. La diffusione, distribuzione e/o copiatura del documento o parte di esso da parte di qualsiasi soggetto è proibita, sia ai sensi dell'art. 616 c.p., che ai sensi del D.Lgs. n. 196/2003. Information contained in this drawing are reserved. Any diffusion, distribution and/or copy of complete or part of this document by anyone is prohibited, according to art. 616 c.p., D.Lgs. n. 196/2003.						