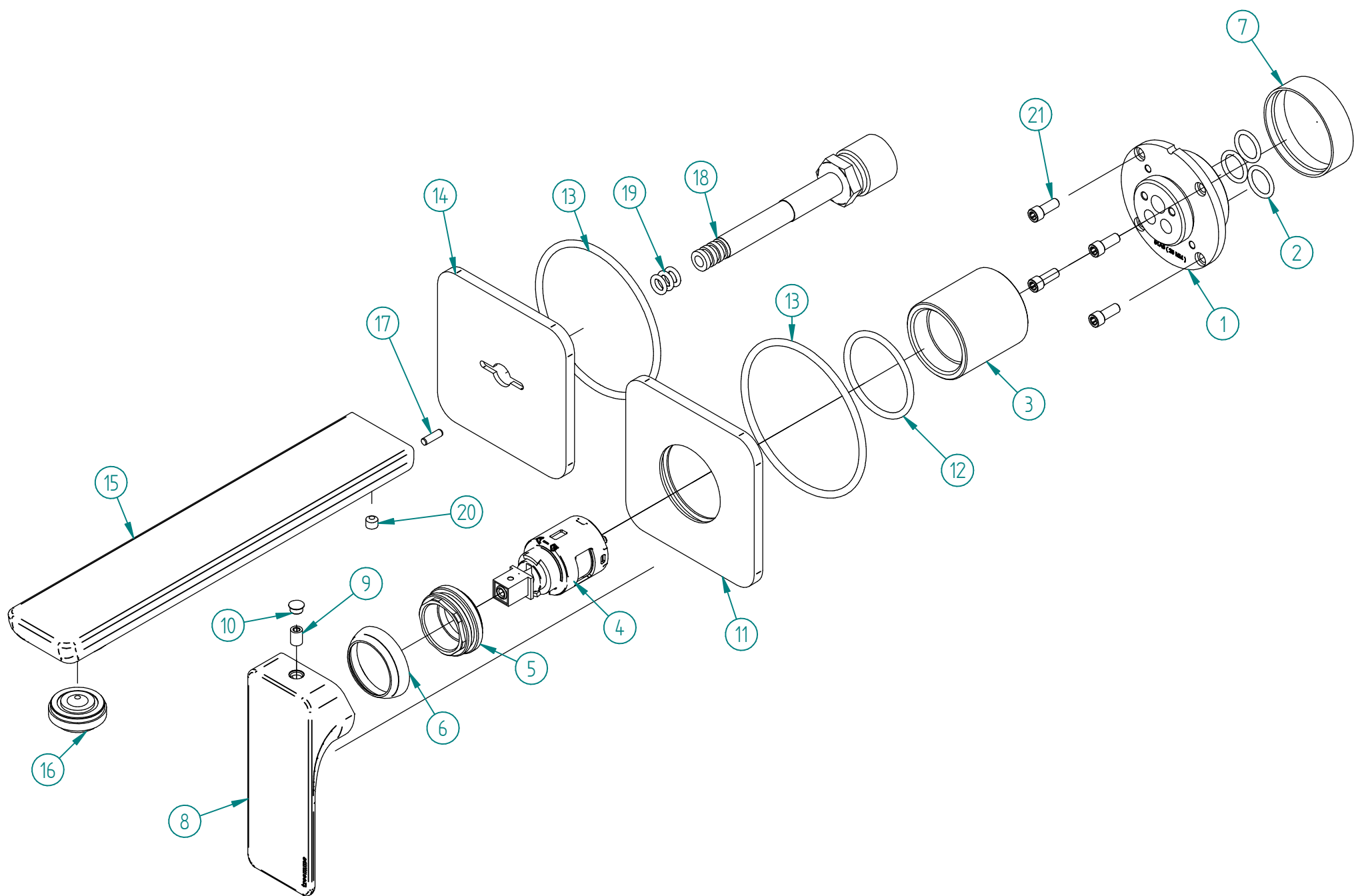


Pos.	Cod.	Qt.à	Titolo	Materiale
1	RYIT51A5ZZ09	1	TASSELLO MODULARE 51A5 25MM	Brass - CW617N
2	RTGO195ZZ	3	O-RING IN NBR 75 SHORE D.INT.=11,11 D.CORDA=1,78 MM INGLESE N-114	NBR
3	RYIT5108CC10	1	BICCHIERE INCASSO TIME " TL "	Brass - CW617N
4	RTVT168ZZ	1	CARTUCCIA D25 ROSSA ALTA PORTATA FONDO PIATTO 9x9	PVC
5	RYIT5300ZZ11	1	FERMACARTUCCIA QUADRA/VELA	Brass - CW617N
6	RYIT6110CC07	1	COPRICARTUCCIA PAO	Brass - CW617N
7	RZIT51A5ZZ16	1	PROTEZIONE O-RING PER TASSELLI LAV. A MURO	PVC
8	RZIT6A10CC10	1	CORPO MANIGLIA LAVABO HASK ZAMA "CORTA" C/LOGO	Zama 5
9	RTVI242ZZ	1	GRANO PUNTA CONICA L.=8 FIL.=M5 BRUGOLA CH.=2,5 NESSUNA FINITURA	Stainless Steel A2
10	RTTA125RR	1	TAPPINO IN SILICONE Ø5,3	Silicone
11	RYIT6AD2CC03	1	PIASTRA 75X75 - LAVABO A MURO "2018" LATO COMANDO	Brass - CW617N
12	RTGO520ZZ	1	O-RING IN NBR 70 SHORE D.INT.=34.59 D.CORDA=2.62 NESSUNA FINITURA	NBR70
13	RTGO648ZZ	2	O-RING IN NBR 75 SHORE D.INT.=66,00 D.CORDA=3,00	NBR
14	RYIT54D2CC04	1	PIASTRA 75X75 - LAVABO A MURO "2018" LATO BOCCA	Brass - CW617N
15	RYIT6A51CC01	1	BOCCA STANDARD LAVABO A MURO HASK	Brass - CW617N
16	RTAE130ZZ	1	AERATORE SLIM M24X1 SSR GETTO ORIENTABILE 1,5 GPM	Materiali Vari
17	RTSP171ZZ	1	SPINA D3X10 RETTIFICATA H7	Brass - CW614N
18	RYIT3351ZZ03	1	ATTACCO PER BOCCHE A MURO SERIE CUT/PAO JOY	Brass - CW617N
19	RTGO255ZZ	3	O-RING IN NBR 75 SHORE D.INT.=5,28 D.CORDA=1,78	NBR 70
20	RTVI200ZZ	1	GRANO PUNTA A COPPA INOX A2 STEI COPPA M5X4 UNI-5929 DIN-916 ISO-4029	INOX A2 - Viti
21	RTVI263II	4	VITE T.C.P. PERSONALIZZATA TESTA D= 5,8 MM - M4 x 10 ACCIAIO INOX A2	Stainless Steel A2



00	10/05/2018	Emissione	MP	-	-
Rev.	Data Date	Descrizione Description	Disegnato Drawn	Controllato Checked	Approvato Approved
DESCRIZIONE / DESCRIPTION MISCELATORE MONOCOMANDO LAVABO INCASSO 183 - HASK - CROMO					
CODICE ARTICOLO / ITEM CODE RWIT6AC5CC03			RUBINETTERIE tremme		Via E. Mattei, 10 53041 Asciano (SI) ITALY Tel. 0577/718293 - Fax 0577/719350 www.rubinetterie3m.it
PESO PARZIALE / PARTIAL WEIGHT 0,000 kg					
<small>Le informazioni contenute nel disegno sono riservate. La diffusione, distribuzione e/o copiatura del documento o parte di esso da parte di qualsiasi soggetto è proibita, sia ai sensi dell'art. 616 c.p., che ai sensi del D.Lgs. n. 196/2003. Information contained in this drawing are reserved. Any diffusion, distribution and/or copy of complete or part of this document by anyone is prohibited, according to art. 616 c.p., D.Lgs. n. 196/2003.</small>					