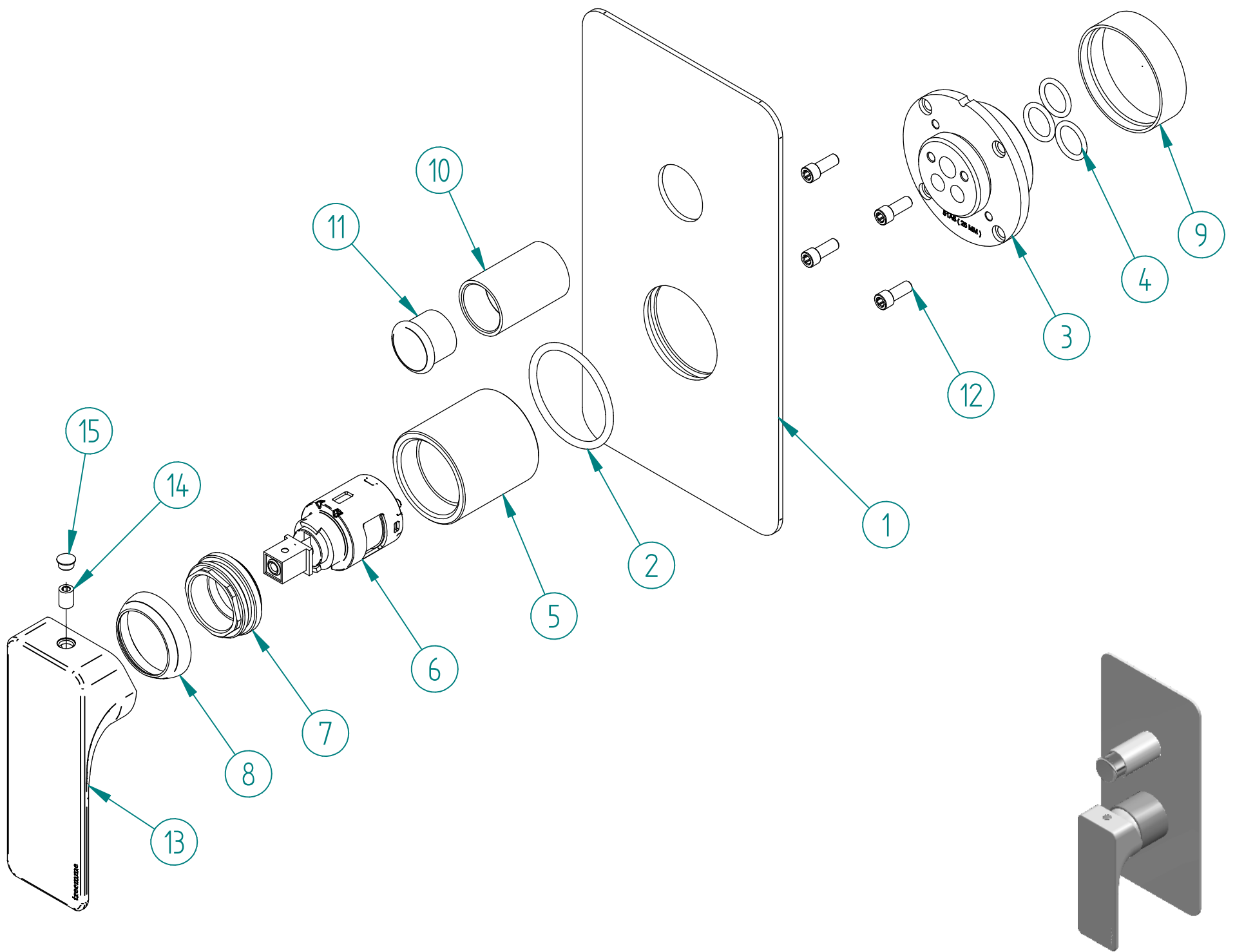


Pos.	Codice	Qt.à	Titolo	Materiale
1	RZIT6AB1CC01	1	PIASTRA UNICA PER VASCA DOCCIA INCASSO HASK ART. B1	Acciaio INOX 304
2	RTGO520ZZ	1	O-RING IN NBR 70 SHORE D.INT.=34.59 D.CORDA=2.62 NESSUNA FINITURA	NBR70
3	RYIT51A5ZZ09	1	TASSELLO MODULARE 51A5 25MM	Brass - CW617N
4	RTGO195ZZ	3	O-RING IN NBR 75 SHORE D.INT.=11,11 D.CORDA=1,78 MM INGLESE N-114	NBR
5	RYIT5108CC10	1	BICCHIERE INCASSO TIME " TL "	Brass - CW617N
6	RTVT168ZZ	1	CARTUCCIA D25 ROSSA ALTA PORTATA FONDO PIATTO 9x9	PVC
7	RYIT5300ZZ11	1	FERMACARTUCCIA QUADRA/VELA	Brass - CW617N
8	RYIT6110CC07	1	COPRICARTUCCIA PAO	Brass - CW617N
9	RZIT51A5ZZ16	1	PROTEZIONE O-RING PER TASSELLI LAV. A MURO	PVC
10	RTDV120CC01	1	CALZA CROMATA L=33 MM D= 21 MM PER DEVIATORE INCASSO VASCA	Brass - CW617N
11	RTDV120CC02	1	PULSANTE L=13,5 MM D= 19 MM PER DEVIATORE INCASSO VASCA	Brass - CW617N
12	RTVI263II	4	VITE T.C.P. PERSONALIZZATA TESTA D= 5,8 MM - M4 x 10 ACCIAIO INOX A2	Stainless Steel A2
13	RZIT6A10CC10	1	CORPO MANIGLIA LAVABO HASK ZAMA "CORTA" C/LOGO	Zama 5
14	RTVI242ZZ	1	GRANO PUNTA CONICA L.=8 FIL.=M5 BRUGOLA CH.=2,5 NESSUNA FINITURA	Stainless Steel A2
15	RTTA125RR	1	TAPPINO IN SILICONE Ø5,3	Silicone



00	19/12/2019	Emissione	MD	MD	-	-
Rev.	Data Date	Descrizione Description	Progettato Designed	Disegnato Drawn	Contr. Checked	Appr. Approved
DESCRIZIONE / DESCRIPTION PARTI ESTERNE INC.DOCC.C/DEV. HASK						
CODICE ARTICOLO / ITEM CODE RWIT6AB1CC01			treeemme RUBINETTERIE		Via E. Mattei, 10 53041 Asiano (SI) ITALY Tel. 0577/718293 - Fax 0577/719350 www.rubinetterie3m.it	
PESO PARZIALE / PARTIAL WEIGHT 0,000 kg						
Le informazioni contenute nel disegno sono riservate. La diffusione, distribuzione e/o copiatura del documento o parte di esso da parte di qualsiasi soggetto è proibita, sia ai sensi dell'art. 616 c.p., che ai sensi del D.Lgs. n. 196/2003. Information contained in this drawing are reserved. Any diffusion, distribution and/or copy of complete or part of this document by anyone is prohibited, according to art. 616 c.p., D.Lgs. n. 196/2003.						