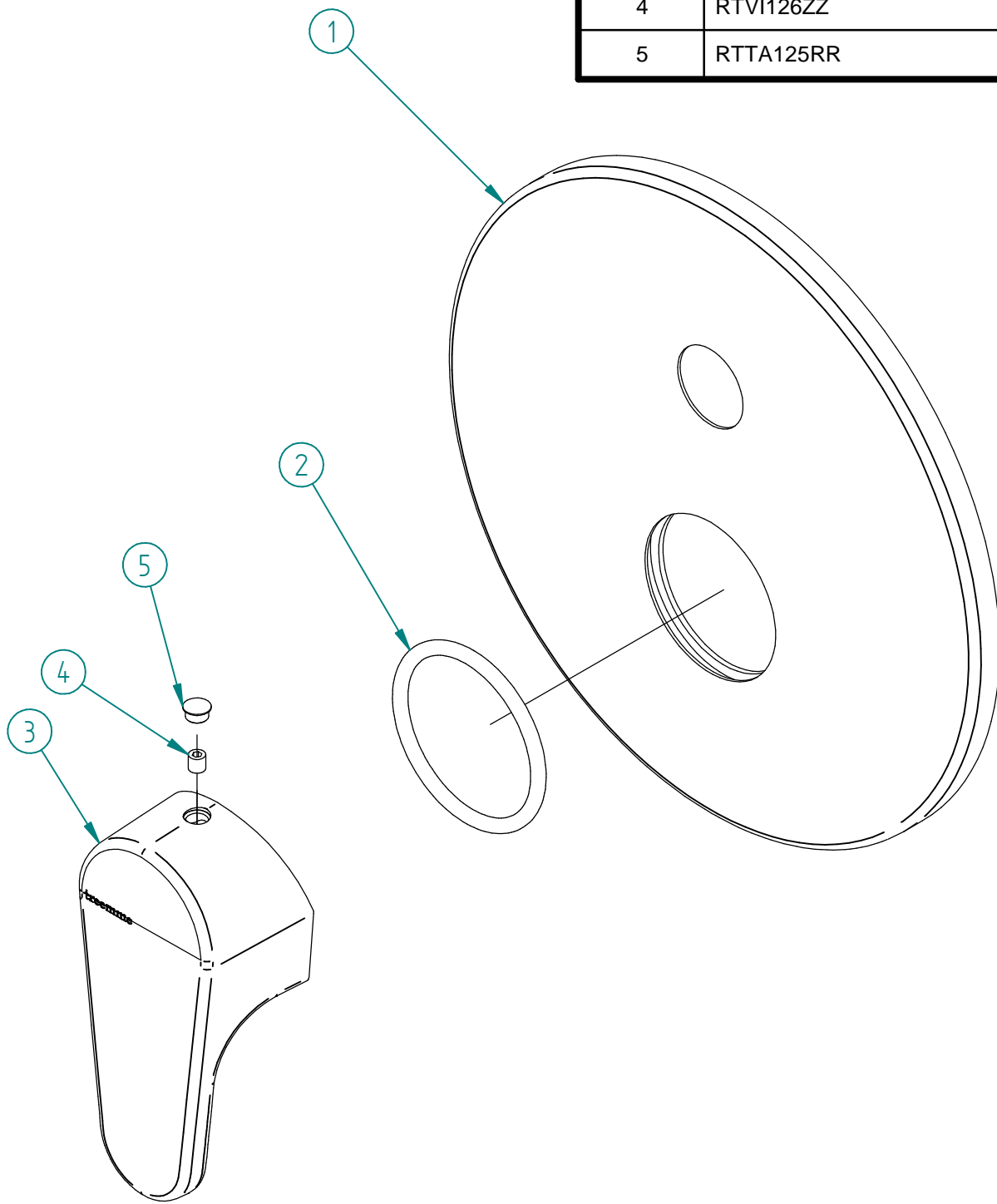


Posizione	Nome File	Quantità
1	RZIT6349CC10	1
2	RTGO692ZZ	1
3	RZIT6310CC02	1
4	RTVI126ZZ	1
5	RTTA125RR	1



00	13/01/2021	Emissione	MD	MD	-	-
Rev.	Data Date	Descrizione Description	Progettato Designed	Disegnato Drawn	Contr. Checked	Appr. Approved

PARTI ESTERNE MISC. DEV. CON PULSANTE CLEO

CODICE ARTICOLO / ITEM CODE RWIT6349CC05	RUBINETTERIE treemme	Via E. Mattei, 10 53041 Asiano (SI) ITALY Tel. 0577/718293 - Fax 0577/719350 www.rubinetterie3m.it
PESO PARZIALE / PARTIAL WEIGHT 0,000 kg		

Le informazioni contenute nel disegno sono riservate. La diffusione, distribuzione e/o copiatura del documento o parte di esso da parte di qualsiasi soggetto è proibita, sia ai sensi dell'art. 616 c.p., che ai sensi del D.Lgs. n. 196/2003.
Information contained in this drawing are reserved. Any diffusion, distribution and/or copy of complete or part of this document by anyone is prohibited, according to art. 616 c.p., D.Lgs. n. 196/2003.

Controllo MOD: 17/07/2020 13/01/2022 - MD
\\3M03\Ufficio Tecnico\Drawing files\RW\RWIT\RWIT63\RWIT6349CC05.dft