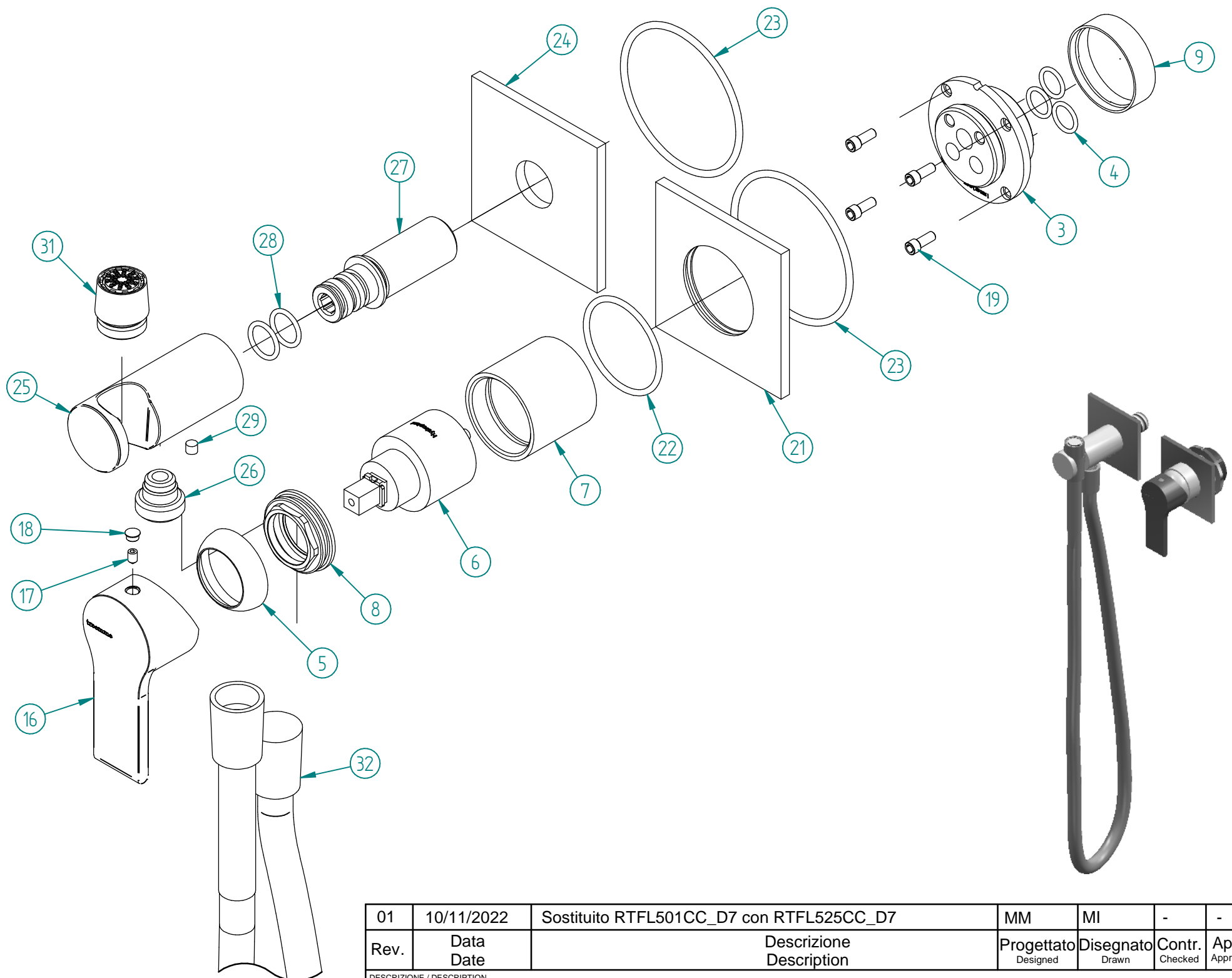


Pos.	Codice	Qt.à	Titolo	Materiale
3	RYIT22A5ZZ08	1	TASSELLO MODULARE 22A5 35 MM	Brass - CW617N
4	RTGO195ZZ	3	O-RING IN NBR 75 SHORE D.INT.=11,11 D.CORDA=1,78 MM INGLESE N-114	NBR
5	RYIT2710CC02	1	COPRICARTUCCIA KLAB	Brass - CW617N
6	RTVT131ZZ	1	CARTUCCIA CERAMICA Ø35 S/DISTR	Materiali Vari
7	RYIT1849CC01	1	BICCHIERE CARTUCCIA D.35 INCASSO DOCCIA	Brass - CW617 N
8	RYIT5800ZZ01	1	FERMACARTUCCIA GRUPPI VELA	Brass - CW617N
9	RZIT51A5ZZ16	1	PROTEZIONE O-RING PER TASSELLI LAV. A MURO	PVC
16	RZIT6210CC10	1	MANIGLIA CON LOGO X LAVABO XERO	Zama
17	RTVI102ZZ	1	GRANO INOX PUNTA CONICA L.=6 FIL.=M4	Stainless Steel A2
18	RTTA125RR	1	TAPPINO IN SILICONE Ø5,3	Silicone
19	RTVI263II	4	VITE T.C.P. PERSONALIZZATA TESTA D= 5,8 MM - M4 x 10 ACCIAIO INOX A2	Stainless Steel A2
21	RYIT02D2CC06	1	FLANGIA LATO MANIGLIA CON FORO Ø41,8	Brass - CW617N
22	RTGO530ZZ	1	O-RING IN NBR 70 SHORE D.INT.=40,94 D.CORDA=2,62 NESSUNA FINITURA	NBR
23	RTGO648ZZ	2	O-RING IN NBR 75 SHORE D.INT.=66,00 D.CORDA=3,00	NBR
24	RYIT51D8CC01	1	FLANGIA SUPP.DOCC. VASCA INCASSO IOS	Brass - CW617N
25	RYIT5703CC05	1	SUPPORTO DOCCETTA PER VASCA DA TERRA	Brass - CW617N
26	RYIT3601CC01	1	ATT. 1/2"-Ø13X24/1" PER FLEX GR. VASCA ROMANTICA (T21)	Brass - CW617N
27	RYIT2AD7ZZ03	1	INSERTO DOCCETTA VASCA INCASSO	Brass - CW617N
28	RTGO357ZZ	2	O-RING IN NBR 75 SHORE D.INT.=14,00 D.CORDA=2,00 NESSUNA FINITURA	NBR
29	RTVI105ZZ	1	GRANO PUNTA CONICA L.=6 FIL.=M5 BRUGOLA CH.=2,5	INOX A2 - Viti
31	RWIT22D4CC03	1	ASSIEME AREATORE PER WC C/ADATTATORE	Materiali vari
32	RTFL525CC_D7	1	FLESSIBILE M.1 PVC CC1/2" - CC1/2" METALLIZZATO CROMO	PVC



01	10/11/2022	Sostituito RTFL501CC_D7 con RTFL525CC_D7	MM	MI	-	-
Rev.	Data Date	Descrizione Description	Progettato Designed	Disegnato Drawn	Contr. Checked	Appr. Approved
DESCRIZIONE / DESCRIPTION <b>ASSIEME PARTI ESTERNE INCASSO C/ IDROSCOPINO XERO</b>						
CODICE ARTICOLO / ITEM CODE <b>RWIT62D4CC05</b>			<b>treeemme</b> RUBINETTERIE		Via E. Mattei, 10 53041 Asiano (SI) ITALY Tel. 0577/718293 - Fax 0577/719350 www.rubinetterie3m.it	
PESO PARZIALE / PARTIAL WEIGHT 0,000 kg						
Le informazioni contenute nel disegno sono riservate. La diffusione, distribuzione e/o copiatura del documento o parte di esso da parte di qualsiasi soggetto è proibita, sia ai sensi dell'art. 616 c.p., che ai sensi del D.Lgs. n. 196/2003. Information contained in this drawing are reserved. Any diffusion, distribution and/or copy of complete or part of this document by anyone is prohibited, according to art. 616 c.p., D.Lgs. n. 196/2003.						