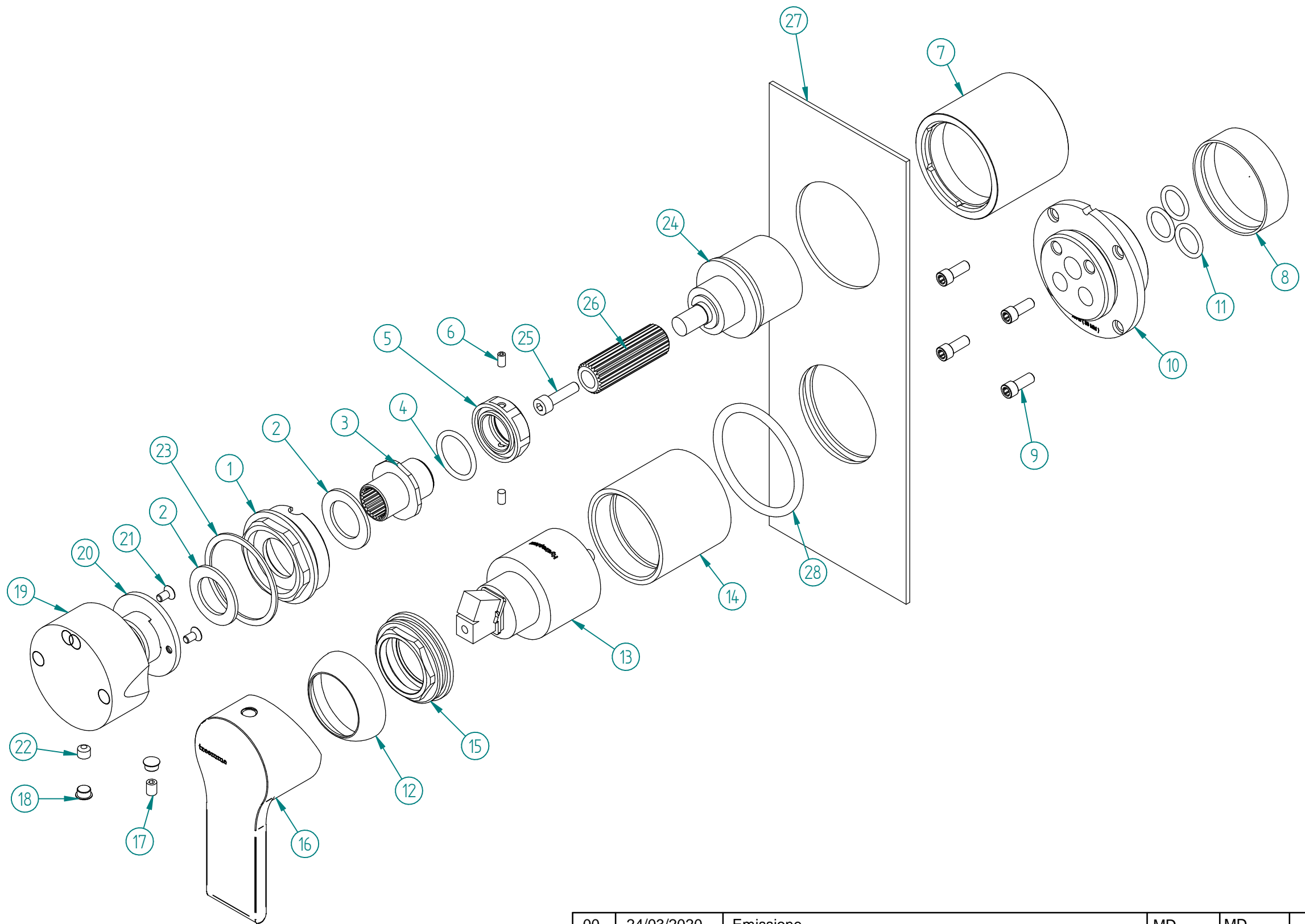


Pos.	Codice	Q.ta'
1	RYIT8A46ZZ17	1
2	RZIT7287ZZ25	2
3	RYIT7287ZZ13	1
4	RTGO363ZZ	1
5	RYIT7287ZZ14	1
6	RTVI153ZZ	2
7	RYIT8A46CC13	1
8	RZIT51A5ZZ16	1
9	RTVI263II	4
10	RYIT22A5ZZ08	1
11	RTGO195ZZ	3
12	RYIT2710CC02	1
13	RTVT131ZZ	1
14	RYIT1849CC01	1
15	RYIT5800ZZ01	1
16	RZIT6210CC10	1
17	RTVI102ZZ	1
18	RTTA125RR	2
19	RYIT7546CC20	1
20	RYIT7287NI20	1
21	RTVI196II	2
22	RTVI200ZZ	1
23	RZIT7287ZZ24	1
24	RTVT211ZZ	1
25	RTVI162II	1
26	RYIT7546ZZ03	1
27	RZIT51A2CC02	1
28	RTGO692ZZ	1



00	24/03/2020	Emissione	MD	MD	-	-
Rev.	Data Date	Descrizione Description	Progettato Designed	Disegnato Drawn	Contr. Checked	Appr. Approved
DESCRIZIONE / DESCRIPTION <b>PARTI ESTERNE INC.2VIE PIASTRA UNICA XERO</b>						
CODICE ARTICOLO / ITEM CODE <b>RWIT62A2CC01</b>			<b>RUBINETTERIE</b> <b>treemme</b> Via E. Mattei, 10 53041 Asiano (SI) ITALY Tel. 0577/718293 - Fax 0577/719350 www.rubinetterie3m.it			
PESO PARZIALE / PARTIAL WEIGHT 0,000 kg						
<small>Le informazioni contenute nel disegno sono riservate. La diffusione, distribuzione e/o copiatura del documento o parte di esso da parte di qualsiasi soggetto è proibita, sia ai sensi dell'art. 616 c.p., che ai sensi del D.Lgs. n. 196/2003.  Information contained in this drawing are reserved. Any diffusion, distribution and/or copy of complete or part of this document by anyone is prohibited, according to art. 616 c.p., D.Lgs. n. 196/2003.</small>						