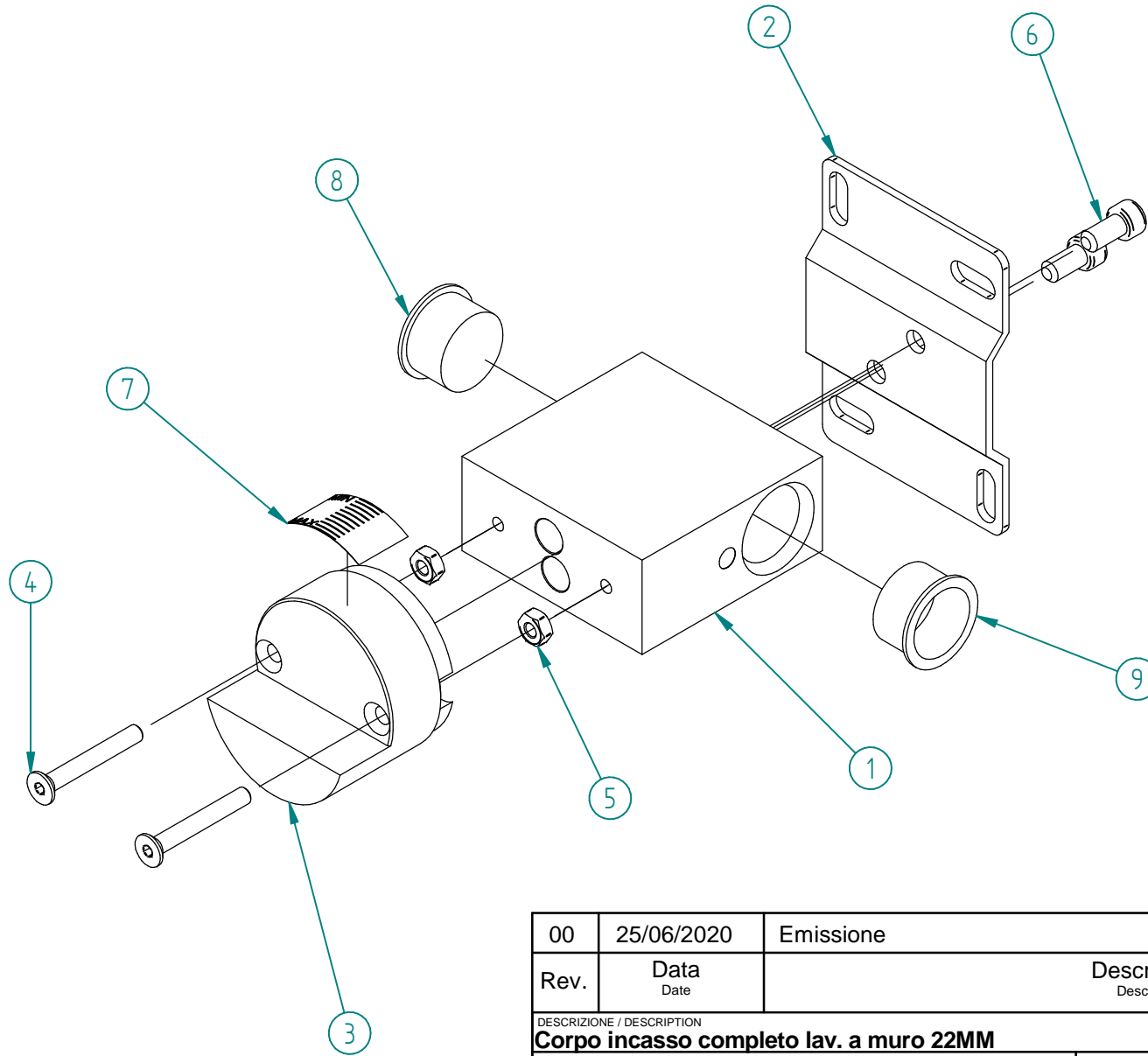


Controllo MOD: 15/11/2016 06:08/2021 - MP  
 \3M03\Ufficio Tecnico\Drawing files\SERIE 6000 22MM CROCE\Assiem\RWIT6051ZZ02.dwg



Pos.	Codice	Q.ta'	Materiale
1	RZIT6051ZZ04	1	AISI 316L
2	RZIT6051ZZ05	1	AISI 316L
3	RZIT6051ZZ06	1	PVC
4	RTVI238II	2	INOX A2 - Viti
5	RTDA108II	2	INOX A2 - Viti
6	RTVI236II	2	INOX A2 - Viti
7	ZZZIM79ZZ	1	Materiali Vari
8	RTTA130ZZ	1	PVC
9	RTTA131ZZ	1	PVC

00	25/06/2020	Emissione	MP	MP	-	-
Rev.	Data Date	Descrizione Description	Progettato Designed	Disegnato Drawn	Contr. Checked	Appr. Approved

DESCRIZIONE / DESCRIPTION		<b>RUBINETTERIE</b> <span style="font-size: 2em; font-weight: bold;">treemme</span>	Via E. Mattei, 10 53041 Asiano (SI) ITALY Tel. 0577/718293 - Fax 0577/719350 <a href="http://www.rubinetterie3m.it">www.rubinetterie3m.it</a>
CORPO INCASSO COMPLETO LAV. A MURO 22MM			
CODICE ARTICOLO / ITEM CODE <b>RWIT6051ZZ02</b> PESO PARZIALE / PARTIAL WEIGHT 0,000 kg			

Le informazioni contenute nel disegno sono riservate. La diffusione, distribuzione e/o copiatura del documento o parte di esso da parte di qualsiasi soggetto è proibita, sia ai sensi dell'art. 616 c.p., che ai sensi del D.Lgs. n. 196/2003.  
 Information contained in this drawing are reserved. Any diffusion, distribution and/or copy of complete or part of this document by anyone is prohibited, according to art. 616 c.p., D.Lgs. n. 196/2003.