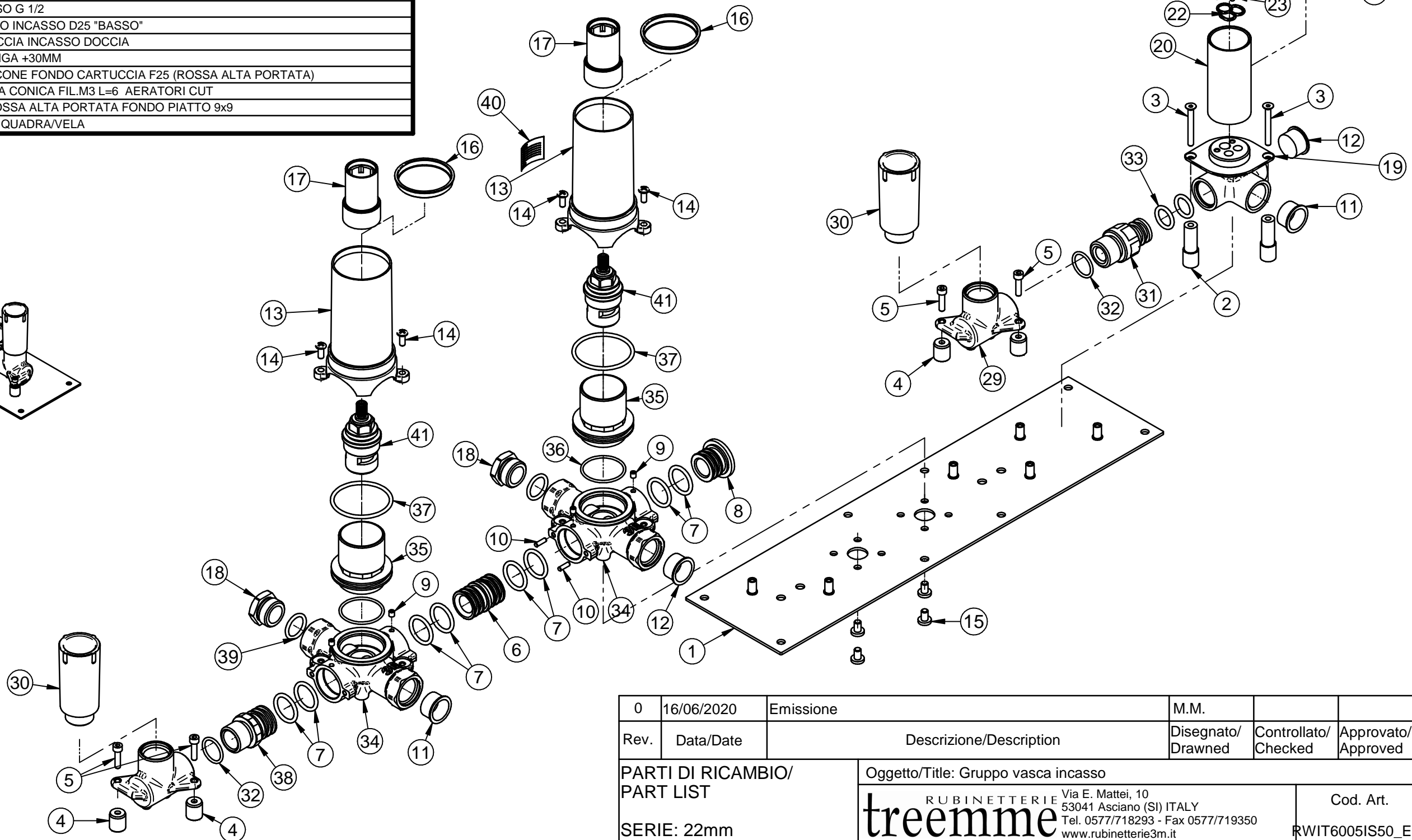
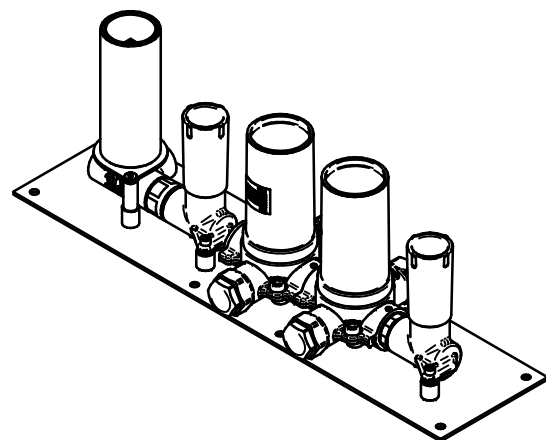


Pos.	Cod.	Q.ta'	Titolo
1	RZIT6005ZZ01	1	PIASTRA DI FISSAGGIO PER GRUPPO VASCA INCASSO 22MM
2	RZIT1808ZZ04	2	DISTANZIALE PER SCATOLA ART. RZIT1808ZZ02 H35
3	RTVI234II	2	VITE INOX A2-70I TSPEI M4X35 UNI-5933 DIN-7991
4	RZIT6005ZZ03	4	DISTANZIALE PER CURVA STAMPATA INCASSO VASCA 22MM H13,5
5	RTVI162II	4	VITE INOX CAVA ESAG.M4X16 ACCIAIO INOX
6	RYIT7287ZZ03	1	GIUNTO DI COLLEGAMENTO
7	RTGO555ZZ	8	O-RING IN NBR 75 SHORE D.INT.=18,40 D.CORDA=2,70 NESSUNA FINITURA
8	RYIT7287ZZ11	1	TAPPO PER COLLETTORE
9	RTVI126ZZ	4	GRANO INOX PUNTA CONICA L.=5 FIL.=M4
10	RTSP171ZZ	2	SPINA D3X10 RETTIFICATA H7
11	RTTA130ZZ	2	TAPPO ROSSO IN PVC 1/2" PER INGRESSO ACQUA CALDA ARTICOLI INCASSO
12	RTTA131ZZ	2	TAPPO BLU IN PVC 1/2" PER INGRESSO ACQUA FREDDA ARTICOLI INCASSO
13	RTSP405ZZ	2	PROTEZIONE CORPO VALVOLA DA INCASSO SENZA MIN-MAX
14	RTVI155ZZ	4	VITE INOX M4X10 TB 9 PH TAGLIO CROCE X BOCCOLE VITONI BRIDGE NESSUNA FINITURA
15	RTVI203II	4	VITE INOX A2-70 TCB M5X8 UNI-7687 DIN-7985 -ISO-7045
16	RTSP403ZZ	2	TAPPO PER PROTEZIONE VITONI PER COLLETTORE DA INCASSO
17	RZIT3087IS24	2	CILINDRO DI SCORRIMENTO PIASTRA
18	RYAA7260ZZ08	2	TAPPO PER INCASSO G 1/2
19	SXIT5151ZZ10	1	SML CORPO LAVABO INCASSO D25 "BASSO"
20	RYIT6005IS09	1	BICCHIERE CARTUCCIA INCASSO DOCCIA
21	RYIT5108ZZ51	1	TASSELLO PROLUNGA +30MM
22	RTGS511ZZ	1	GUARNIZIONE SILICONE FONDO CARTUCCIA F25 (ROSSA ALTA PORTATA)
23	RTVI153ZZ	2	GRANO INOX PUNTA CONICA FIL.M3 L=6 AERATORI CUT
24	RTVT168ZZ	1	CARTUCCIA D25 ROSSA ALTA PORTATA FONDO PIATTO 9x9
25	RYIT5300ZZ11	1	FERMACARTUCCIA QUADRA/VELA

Pos.	Cod.	Q.ta'	Titolo
26	RYIT1149IS31	1	COPRICARTUCCIA
27	RYIT6005ZZ11	1	PROTEZIONE PVC PER MISCELATORE
28	RTGO518ZZ	1	O-RING IN NBR 70 SHORE D.INT.=32,99 D.CORDA=2,62 NESSUNA FINITURA
29	RTSP206ZZ	2	CURVA STAMPATA DA G1/2"
30	RTSP348ZZ	2	TAPPO-PROTEZIONE PER G1/2"
31	RYIT6005ZZ04	1	GIUNTO DI COLLEGAMENTO PRESA ACQUA
32	RTGO363ZZ	2	O-RING IN NBR 75 SHORE D.INT.=17,00 D.CORDA=2,00 NESSUNA FINITURA
33	RTGO553ZZ	2	O-RING IN NBR 75 SHORE D.INT.=13,60 D.CORDA=2,70 NESSUNA FINITURA
34	RYIT7287ZZ02	2	CORPO COLLETTORE PER VITONE
35	RYIT7287ZZ09	2	PORTA VITONE PER COLLETTORE
36	RTGO280ZZ	2	O-RING 75 SHORE DINT=29.8 C=1,78
37	RTGO530ZZ	2	O-RING IN NBR 70 SHORE D.INT.=40,94 D.CORDA=2,62 NESSUNA FINITURA
38	RYIT6005ZZ09	1	GIUNTO DI COLLEGAMENTO CANNA A MURO
39	RTGO459ZZ	2	O-RING IN NBR 75 SHORE D.INT.=16,00 D.CORDA=2,50 NESSUNA FINITURA
40	IMET00031	1	ETICHETTA MIN MAX PER COPERTURE
41	RTVT259ZZ	2	VITONE G3/4" FLUSSO INVERSO



0	16/06/2020	Emissione	M.M.		
Rev.	Data/Date	Descrizione/Description	Disegnato/ Drawned	Controllato/ Checked	Approvato/ Approved

PARTI DI RICAMBIO/ PART LIST	Oggetto/Title: Gruppo vasca incasso				
	treamme RUBINETTERIE Via E. Mattei, 10 53041 Asciano (SI) ITALY Tel. 0577/718293 - Fax 0577/719350 www.rubinetterie3m.it			Cod. Art. RWIT6005IS50_E01	

Le informazioni contenute nel disegno sono riservate. La diffusione, distribuzione e/o copiatura del documento o parte di esso da parte di qualsiasi soggetto è proibita, sia ai sensi dell'art. 616 c.p., che ai sensi del D.Lgs. n. 196/2003. Information contained in this drawing are reserved. Any diffusion, distribution and/or copy of complete or part of this document by anyone is prohibited, according to art. 616 c.p., D.Lgs. n. 196/2003.