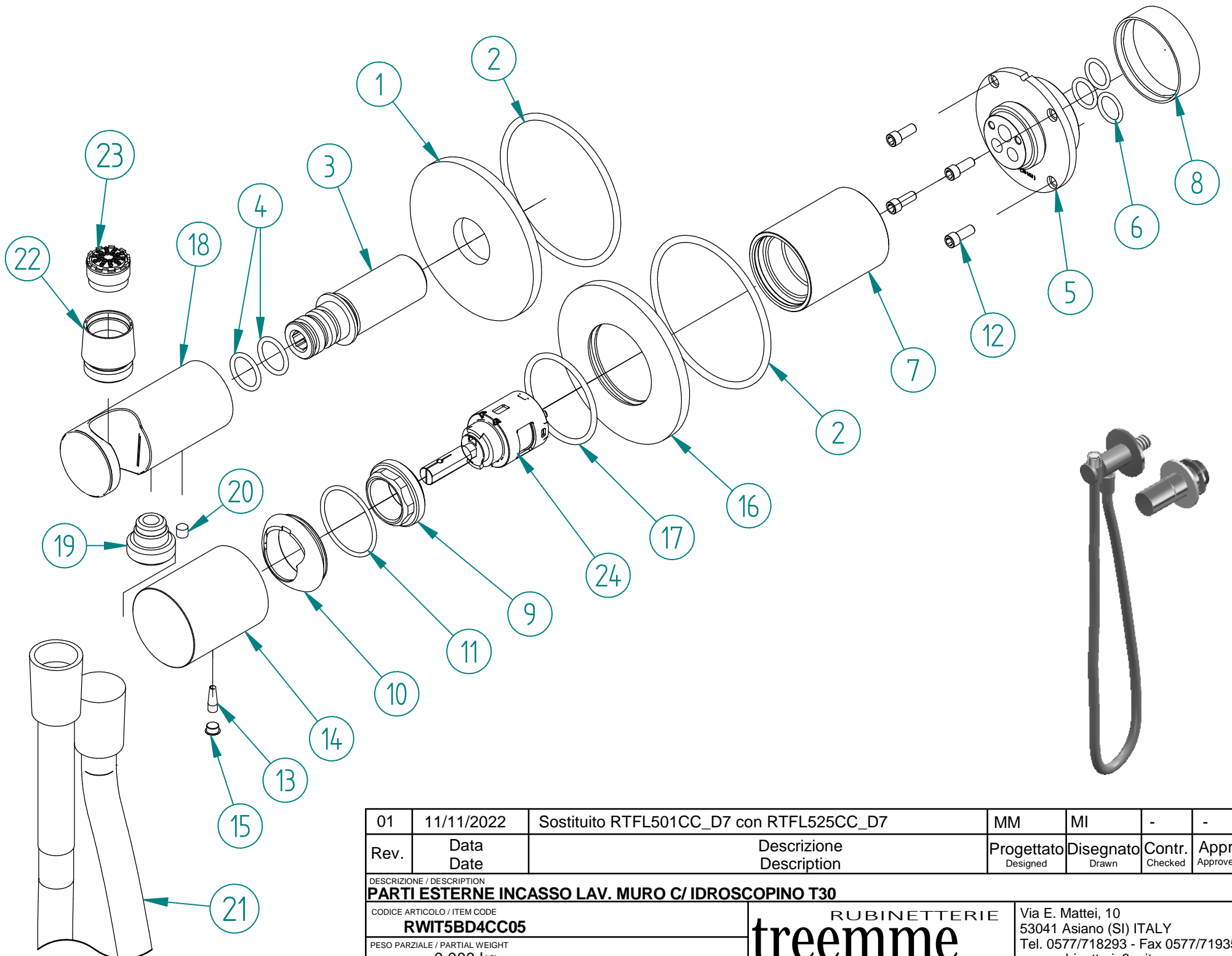


P.	Cod.	Q.tà	Titolo	Materiale
1	RYIT57A5CC06	1	FLANGIA SUPP.DOCC. VASCA INCASSO FLANGIA TONDA	Brass - CW617N
2	RTGO648ZZ	2	O-RING IN NBR 75 SHORE D.INT.=66,00 D.CORDA=3,00	NBR
3	RYIT2AD7ZZ03	1	INSERTO DOCCETTA VASCA INCASSO	Brass - CW617N
4	RTGO357ZZ	2	O-RING IN NBR 75 SHORE D.INT.=14,00 D.CORDA=2,00 NESSUNA FINITURA	NBR
5	RYIT9AA5ZZ12	1	TASSELLO CARTUCCIA LAVABO 3.6	Brass - CW617N
6	RTGO195ZZ	3	O-RING IN NBR 75 SHORE D.INT.=11,11 D.CORDA=1,78 MM INGLESE N-114	NBR
7	RYIT5BA2CC01	1	BICCHIERE INCASSO UP PLUS	Brass - CW617N
8	RZIT51A5ZZ16	1	PROTEZIONE O-RING PER TASSELLI LAV. A MURO	PVC
9	RYIT9AA5ZZ11	1	GHIERA SERRAGGIO LAV. MURO 3.6	Brass - CW617N
10	RYIT5BA2CC02	1	COPRICARTUCCIA INCASSO UP PLUS	Brass - CW617N
11	RTGO280ZZ	1	O-RING 75 SHORE DINT=29.8 C=1,78	NBR
12	RTVI263II	4	VITE T.C.P. PERSONALIZZATA TESTA D= 5,8 MM - M4 x 10 ACCIAIO INOX A2	Stainless Steel A2
13	RZIT2A11ZZ01	1	GRANO CONICO M4X12	Stainless Steel A2
14	RYIT5BA2CC03	1	MANIGLIA LISCIA SERIE T30	Brass - CW617N
15	RTTA125RR	1	TAPPINO IN SILICONE Ø5,3	Silicone
16	RYIT5BC2CC01	1	FLANGIA MECCANICO DUE VIE LATO LEVA	Brass - CW617N
17	RTGO475ZZ	1	O-RING IN NBR 75 SHORE D.INT.=37,77 D.CORDA=2,62	NBR
18	RYIT5703CC05	1	SUPPORTO DOCCETTA PER VASCA DA TERRA	Brass - CW617N
19	RYIT3601CC01	1	ATT. 1/2"-Ø13X24/1" PER FLEX GR. VASCA ROMANTICA (T21)	Brass - CW617N
20	RTVI105ZZ	1	GRANO PUNTA CONICA L.=6 FIL.=M5 BRUGOLA CH.=2,5	INOX A2 - Viti
21	RTFL525CC_D7	1	FLESSIBILE M.1 PVC CC1/2" - CC1/2" METALLIZZATO CROMO	PVC
22	RYIT22D4CC01	1	ADATTATORE OTTONE PER AERATORE MG1/2"-FM18,5X1	Brass - CW617N
23	RTAE186ZZ	1	AERATORE TJ HONEYCOMB SPRAY NON LIMITATO M18,5x1	Polietilene, bassa densità
24	RTVT254ZZ	1	CARTUCCIA Ø25 CHIUSA - ASTA Ø8	Materiali Vari



01	11/11/2022	Sostituito RTFL501CC_D7 con RTFL525CC_D7	MM	MI	-	-
Rev.	Data Date	Descrizione Description	Progettato Designed	Disegnato Drawn	Contr. Checked	Appr. Approved
DESCRIZIONE / DESCRIPTION						
<b>PARTI ESTERNE INCASSO LAV. MURO C/ IDROSCOPINO T30</b>						
CODICE ARTICOLO / ITEM CODE			<b>RUBINETTERIE</b>		Via E. Mattei, 10	
<b>RWIT5BD4CC05</b>			<b>treemme</b>		53041 Asiano (SI) ITALY	
PESO PARZIALE / PARTIAL WEIGHT					Tel. 0577/718293 - Fax 0577/719350	
0,000 kg					www.rubinetterie3m.it	
Le informazioni contenute nel disegno sono riservate. La diffusione, distribuzione e/o copiatura del documento o parte di esso da parte di qualsiasi soggetto è proibita, sia ai sensi dell'art. 616 c.p., che ai sensi del D.Lgs. n. 196/2003. Information contained in this drawing are reserved. Any diffusion, distribution and/or copy of complete or part of this document by anyone is prohibited, according to art. 616 c.p., D.Lgs. n. 196/2003.						