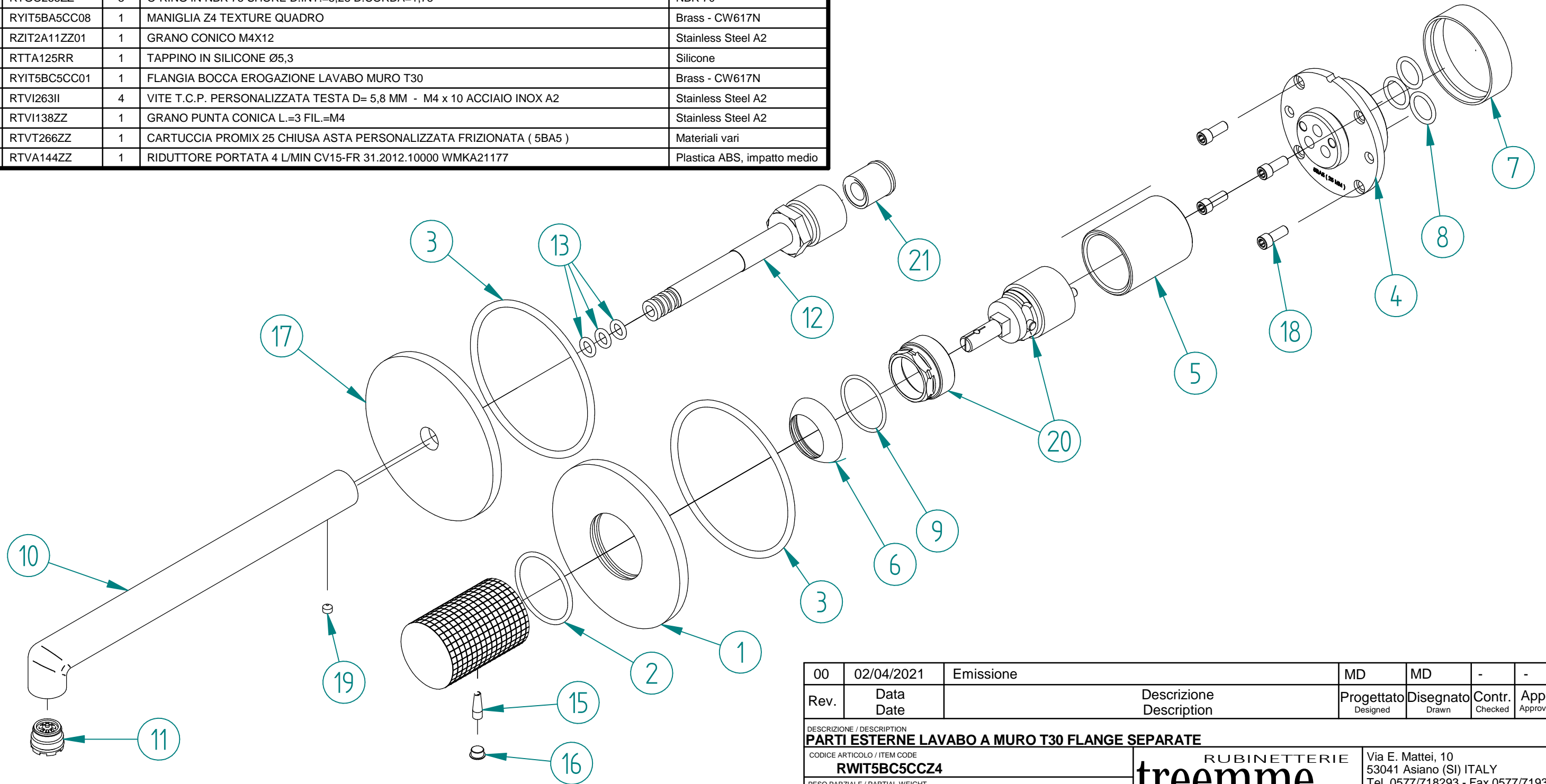
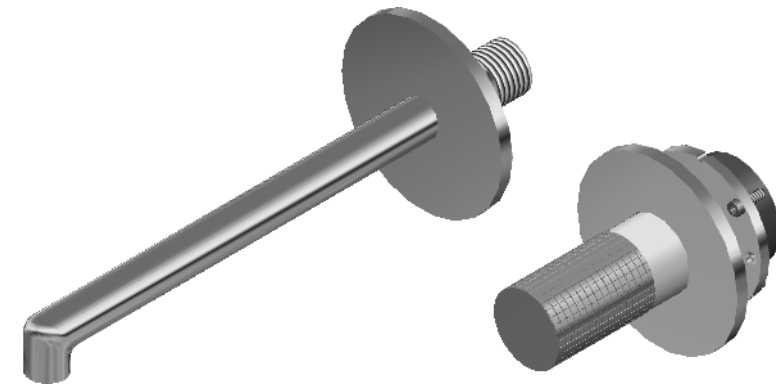


P.	Nome File	Q	Titolo	Materiale
1	RYIT5BC5CC02	1	FLANGIA LAVABO A MURO T30 LATO MANIGLIA	Brass - CW617N
2	RTGO389ZZ	1	O-RING IN NBR 75 SHORE D.INT.=29,00 D.CORDA=2,00	NBR 70
3	RTGO648ZZ	2	O-RING IN NBR 75 SHORE D.INT.=66,00 D.CORDA=3,00	NBR
4	RYIT5BA5ZZ09	1	TASSELLO MODULARE 5BA5 25MM	Brass - CW617N
5	RYIT5BA5CC03	1	BICCHIERE LAVABO A MURO T30	Brass - CW617N
6	RYIT5BA5CC05	1	COPRICARTUCCIA T30 LAV. A MURO	Brass - CW617N
7	RZIT51A5ZZ16	1	PROTEZIONE O-RING PER TASSELLI LAV. A MURO	PVC
8	RTGO195ZZ	3	O-RING IN NBR 75 SHORE D.INT.=11,11 D.CORDA=1,78 MM INGLESE N-114	NBR
9	RTGO158ZZ	1	O-RING IN NBR 70 SHORE D.INT.= 23 D.CORDA=1,50	EVA100
10	RYIT5BA5CC04	1	BOCCA LAVABO A MURO T30	Brass - CW617N
11	RTAE182ZZ	1	AERATORE M13,5 X 1 NEOPERL	Materiali Vari
12	RYIT3351ZZ03	1	ATTACCO PER BOCCHE A MURO SERIE CUT/PAO JOY	Brass - CW617N
13	RTGO255ZZ	3	O-RING IN NBR 75 SHORE D.INT.=5,28 D.CORDA=1,78	NBR 70
14*	RYIT5BA5CC08	1	MANIGLIA Z4 TEXTURE QUADRO	Brass - CW617N
15	RZIT2A11ZZ01	1	GRANO CONICO M4X12	Stainless Steel A2
16	RTTA125RR	1	TAPPINO IN SILICONE Ø5,3	Silicone
17	RYIT5BC5CC01	1	FLANGIA BOCCA EROGAZIONE LAVABO MURO T30	Brass - CW617N
18	RTVI263II	4	VITE T.C.P. PERSONALIZZATA TESTA D= 5,8 MM - M4 x 10 ACCIAIO INOX A2	Stainless Steel A2
19	RTVI138ZZ	1	GRANO PUNTA CONICA L.=3 FIL.=M4	Stainless Steel A2
20	RTVT266ZZ	1	CARTUCCIA PROMIX 25 CHIUSA ASTA PERSONALIZZATA FRIZIONATA ( 5BA5 )	Materiali vari
21	RTVA144ZZ	1	RIDUTTORE PORTATA 4 L/MIN CV15-FR 31.2012.10000 WMKA21177	Plastica ABS, impatto medio



00	02/04/2021	Emissione	MD	MD	-	-
Rev.	Data Date	Descrizione Description	Progettato Designed	Disegnato Drawn	Contr. Checked	Appr. Approved
DESCRIZIONE / DESCRIPTION <b>PARTI ESTERNE LAVABO A MURO T30 FLANGE SEPARATE</b>						
CODICE ARTICOLO / ITEM CODE <b>RWIT5BC5CCZ4</b>			RUBINETTERIE			
PESO PARZIALE / PARTIAL WEIGHT 0,000 kg			<b>treemme</b>			
Le informazioni contenute nel disegno sono riservate. La diffusione, distribuzione e/o copiatura del documento o parte di esso da parte di qualsiasi soggetto è proibita, sia ai sensi dell'art. 616 c.p., che ai sensi del D.Lgs. n. 196/2003. Information contained in this drawing are reserved. Any diffusion, distribution and/or copy of complete or part of this document by anyone is prohibited, according to art. 616 c.p., D.Lgs. n. 196/2003.			Via E. Mattei, 10 53041 Asiano (SI) ITALY Tel. 0577/718293 - Fax 0577/719350 www.rubinetterie3m.it			

Controllo\_MCD: 02/04/2021 26/09/2022 - MD  
\\3M03\Ufficio Tecnico\Drawing files\RWIT5BRWIT5BRWIT5BC5CCZ4.dwg