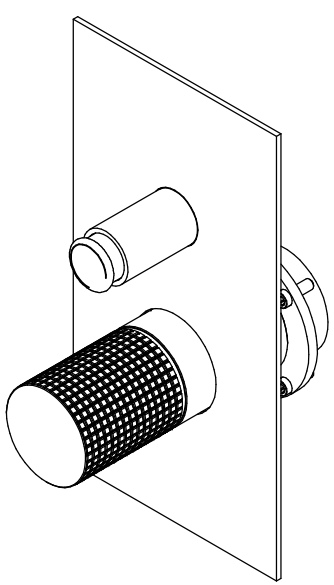
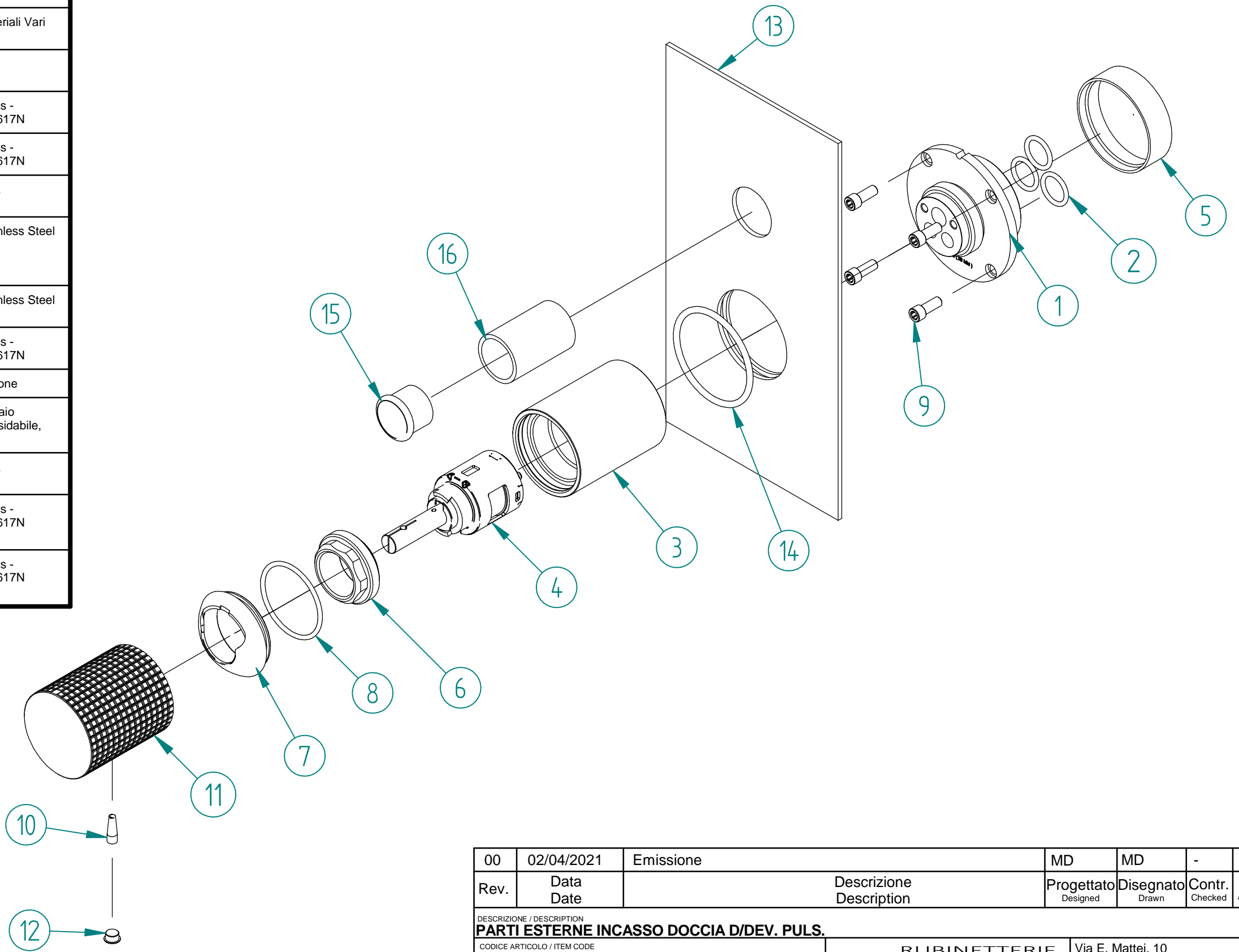


P.	Nome File	Q	Titolo	Materiale
1	RYIT9AA5ZZ12	1	TASSELLO CARTUCCIA LAVABO 3.6	Brass - CW617N
2	RTGO195ZZ	3	O-RING IN NBR 75 SHORE D.INT.=11,11 D.CORDA=1,78 MM INGLESE N-114	NBR
3	RYIT5BA2CC01	1	Bicchiera incasso T30	Brass - CW617N
4	RTVT254ZZ	1	Cartuccia Ø25 chiusa - asta Ø8	Materiali Vari
5	RZIT51A5ZZ16	1	PROTEZIONE O-RING PER TASSELLI LAV. A MURO	PVC
6	RYIT9AA5ZZ11	1	Ghiera serraggio lav. muro 3.6	Brass - CW617N
7	RYIT5BA2CC02	1	Copricartuccia incasso 2/3 vie T30	Brass - CW617N
8	RTGO280ZZ	1	O-RING 75 SHORE DINT=29.8 C=1,78	NBR
9	RTVI263II	4	VITE T.C.P. PERSONALIZZATA TESTA D= 5,8 MM - M4 x 10 ACCIAIO INOX A2	Stainless Steel A2
10	RZIT2A11ZZ01	1	GRANO CONICO M4X10	Stainless Steel A2
11	RYIT5BA2CC08	1	Maniglia quadra- z4 serie t30	Brass - CW617N
12	RTTA125RR	1	Tappino in silicone Ø5.3	Silicone
13	RZIT6BB1CC01	1	PIASTRA INCASSO C/DEV. PULS. UP+	Acciaio inossidabile, 316
14	RTGO475ZZ	1	O-RING IN NBR 75 SHORE D.INT.=37,77 D.CORDA=2,62	NBR
15	RTDV120CC02	1	PULSANTE L=13,5 MM D= 19 MM PER DEVIATORE INCASSO VASCA	Brass - CW617N
16	RTDV120CC01	1	CALZA CROMATA L=33 MM D= 21 MM PER DEVIATORE INCASSO VASCA	Brass - CW617N



00	02/04/2021	Emissione	MD	MD	-	-
Rev.	Date	Descrizione Description	Progettato Designed	Disegnato Drawn	Contr. Checked	Appr. Approved

DESCRIZIONE / DESCRIPTION  
**PARTI ESTERNE INCASSO DOCCIA D/DEV. PULS.**  
 CODICE ARTICOLO / ITEM CODE  
**RWIT5BB1CCZ4**  
 PESO PARZIALE / PARTIAL WEIGHT  
 0,000 kg

**RUBINETTERIE**  
**treemme**

Via E. Mattei, 10  
 53041 Asiano (SI) ITALY  
 Tel. 0577/718293 - Fax 0577/719350  
 www.rubinetterie3m.it

Le informazioni contenute nel disegno sono riservate. La diffusione, distribuzione e/o copiatura del documento o parte di esso da parte di qualsiasi soggetto è proibita, sia ai sensi dell'art. 616 c.p., che ai sensi del D.Lgs. n. 196/2003. Information contained in this drawing are reserved. Any diffusion, distribution and/or copy of complete or part of this document by anyone is prohibited, according to art. 616 c.p., D.Lgs. n. 196/2003.

Controllo MOD: 02/04/2021 02/04/2021 - MD  
 \3M03\Ufficio Tecnico\Drawing files\RWIT5BB1CCZ4.dwg