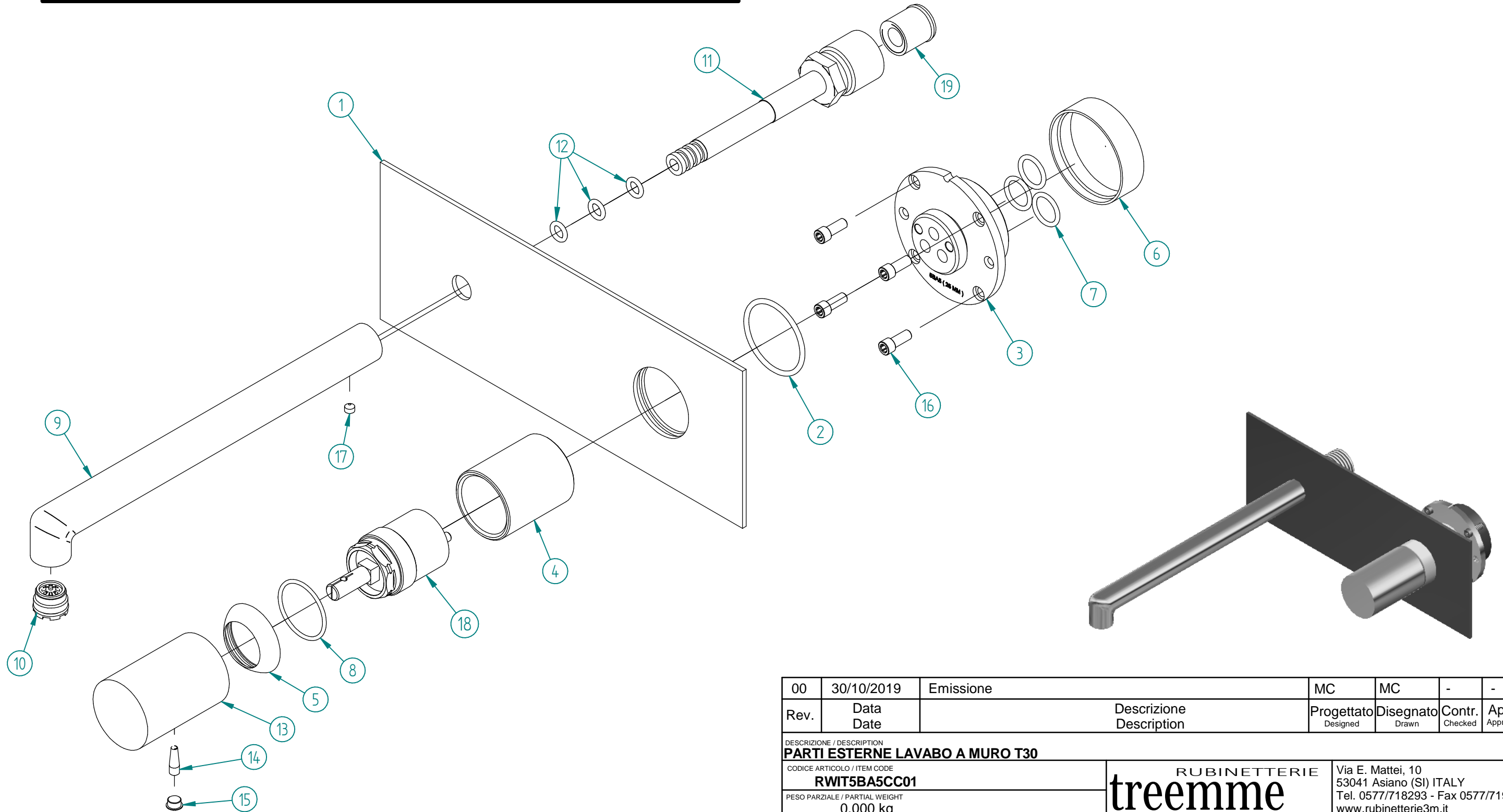


| P. | Nome File | Q | Titolo | Materiale | P. | Nome File | Q | Titolo | Materiale |
|----|--------------|---|---|---------------------------|----|--------------|---|--|-----------------------------|
| 1 | RZIT5BA5CC01 | 1 | PIASTRA UNICA LAVABO A MURO T30 | Acciaio inossidabile, 304 | 11 | RYIT3351ZZ03 | 1 | ATTACCO PER BOCCHIE A MURO SERIE CUT/PAO JOY | Brass - CW617N |
| 2 | RTGO389ZZ | 1 | O-RING IN NBR 75 SHORE D.INT.=29,00 D.CORDA=2,00 | NBR 70 | 12 | RTGO255ZZ | 3 | O-RING IN NBR 75 SHORE D.INT.=5,28 D.CORDA=1,78 | NBR 70 |
| 3 | RYIT5BA5ZZ09 | 1 | TASSELLO MODULARE 5BA5 25MM | Brass - CW617N | 13 | RYIT5BA5CC06 | 1 | MANIGLIA LISCIA ZT T30 | Brass - CW617N |
| 4 | RYIT5BA5CC03 | 1 | BICCHIERE LAVABO A MURO T30 | Brass - CW617N | 14 | RZIT2A11ZZ01 | 1 | GRANO CONICO M4X12 | Stainless Steel A2 |
| 5 | RYIT5BA5CC05 | 1 | COPRICARTUCCIA T30 LAV. A MURO | Brass - CW617N | 15 | RTTA125RR | 1 | TAPPINO IN SILICONE Ø5,3 | Silicone |
| 6 | RZIT51A5ZZ16 | 1 | PROTEZIONE O-RING PER TASSELLI LAV. A MURO | PVC | 16 | RTVI263II | 4 | VITE T.C.P. PERSONALIZZATA TESTA D= 5,8 MM - M4 x 10 ACCIAIO INOX A2 | Stainless Steel A2 |
| 7 | RTGO195ZZ | 3 | O-RING IN NBR 75 SHORE D.INT.=11,11 D.CORDA=1,78 MM INGLESE N-114 | NBR | 17 | RTVI138ZZ | 1 | GRANO PUNTA CONICA L.=3 FIL.=M4 | Stainless Steel A2 |
| 8 | RTGO158ZZ | 1 | O-RING IN NBR 70 SHORE D.INT.= 23 D.CORDA=1,50 | EVA100 | 18 | RTVT266ZZ | 1 | CARTUCCIA PROMIX 25 CHIUSA ASTA PERSONALIZZATA FRIZIONATA (5BA5) | Various Material |
| 9 | RYIT5BA5CC04 | 1 | BOCCA LAVABO A MURO T30 | Brass - CW617N | 19 | RTVA144ZZ | 1 | RIDUTTORE PORTATA 4 L/MIN CV15-FR 31.2012.10000 WMKA21177 | Plastica ABS, impatto medio |
| 10 | RTAE182ZZ | 1 | AERATORE M13,5 X 1 NEOPERL | Materiali Vari | | | | | |



| | | | | | | |
|---|--------------|----------------------------|--------------------------------|--------------------|--|-------------------|
| 00 | 30/10/2019 | Emissione | MC | MC | - | - |
| Rev. | Data Date | Descrizione Description | Progettato Designed | Disegnato Drawn | Contr. Checked | Appr. Approved |
| DESCRIZIONE / DESCRIPTION PARTI ESTERNE LAVABO A MURO T30 | | | | | | |
| CODICE ARTICOLO / ITEM CODE RWIT5BA5CC01 | | | treemme RUBINETTERIE | | Via E. Mattei, 10 53041 Asiano (SI) ITALY Tel. 0577/718293 - Fax 0577/719350 www.rubinetterie3m.it | |
| PESO PARZIALE / PARTIAL WEIGHT 0,000 kg | | | | | Le informazioni contenute nel disegno sono riservate. La diffusione, distribuzione e/o copiatura del documento o parte di esso da parte di qualsiasi soggetto è proibita, sia ai sensi dell'art. 616 c.p., che ai sensi del D.Lgs. n. 196/2003. Information contained in this drawing are reserved. Any diffusion, distribution and/or copy of complete or part of this document by anyone is prohibited, according to art. 616 c.p., D.Lgs. n. 196/2003. | |