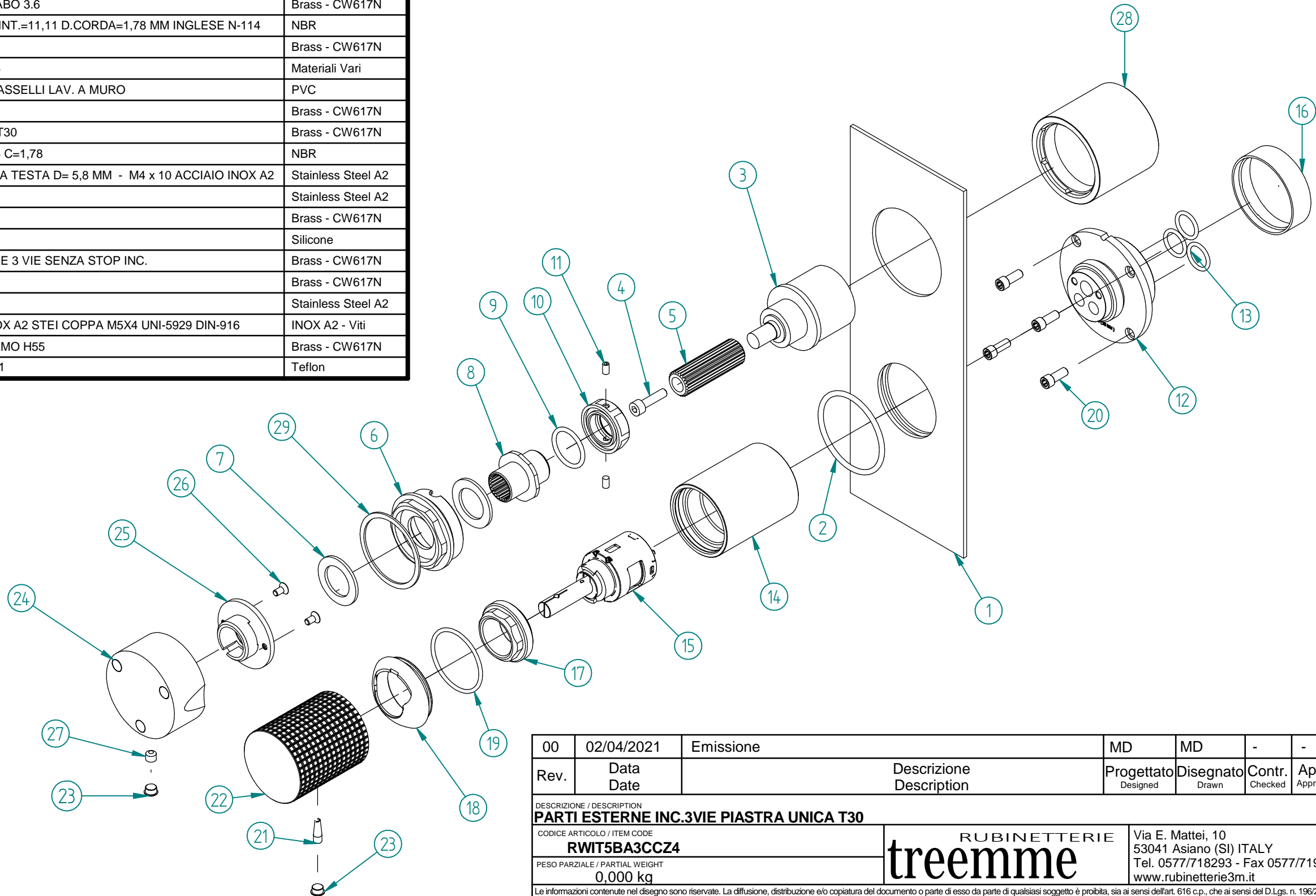


P.	Nome File	Q	Titolo	Materiale
1	RZIT5BA2CC05	1	Piastra incasso con dev. 2/3 vie cart. Ø25 - SERIE T30	AISI 304L
2	RTGO475ZZ	1	O-RING IN NBR 75 SHORE D.INT.=37,77 D.CORDA=2,62	NBR
3	RTVT212ZZ	1	CARTUCCIA DEVIATRICE 3 VIE SENZA ARRESTO	Materiali Vari
4	RTVI162II	1	VITE INOX CAVA ESAG.M4X16 ACCIAIO INOX	Stainless Steel A2
5	RYIT7546ZZ03	1	INSERTO BROCCIATO X TERMSOT. INCASSO C/DEV.	Brass - CW617N
6	RYIT8A46ZZ17	1	RACCORDO FISSAGGIO LATO DEVIATORE M36X1	Brass - CW617N
7	RZIT7287ZZ25	2	GUARNIZIONE TEFLON DE25XDI16,1XS1,5	Teflon
8	RYIT7287ZZ13	1	SCORREVOLE BROCCIATO PER MANIGLIA	Brass - CW617N
9	RTGO363ZZ	1	O-RING IN NBR 75 SHORE D.INT.=17,00 D.CORDA=2,00 NESSUNA FINITURA	NBR
10	RYIT7287ZZ14	1	GHIERA DI SERRAGGIO	Brass - CW617N
11	RTVI153ZZ	2	GRANO INOX PUNTA CONICA FIL.M3 L=6 AERATORI CUT	INOX A2 - Viti
12	RYIT9AA5ZZ12	1	TASSELLO CARTUCCIA LAVABO 3.6	Brass - CW617N
13	RTGO195ZZ	3	O-RING IN NBR 75 SHORE D.INT.=11,11 D.CORDA=1,78 MM INGLESE N-114	NBR
14	RYIT5BA2CC01	1	Bicchiera incasso T30	Brass - CW617N
15	RTVT254ZZ	1	Cartuccia Ø25 chiusa - asta Ø8	Materiali Vari
16	RZIT51A5ZZ16	1	PROTEZIONE O-RING PER TASSELLI LAV. A MURO	PVC
17	RYIT9AA5ZZ11	1	Ghiera serraggio lav. muro 3.6	Brass - CW617N
18	RYIT5BA2CC02	1	Copricartuccia incasso 2/3 vie T30	Brass - CW617N
19	RTGO280ZZ	1	O-RING 75 SHORE DINT=29.8 C=1,78	NBR
20	RTVI263II	4	VITE T.C.P. PERSONALIZZATA TESTA D= 5,8 MM - M4 x 10 ACCIAIO INOX A2	Stainless Steel A2
21	RZIT2A11ZZ01	1	GRANO CONICO M4X10	Stainless Steel A2
22	RYIT5BA2CC08	1	Maniglia quadra- z4 serie t30	Brass - CW617N
23	RTTA125RR	2	Tappino in silicone Ø5.3	Silicone
24	RYIT7572CC20	1	MANIGLIA TONDA DEVIATORE 3 VIE SENZA STOP INC.	Brass - CW617N
25	RYIT7287NI20	1	Inserto per maniglia	Brass - CW617N
26	RTVI196II	2	VITE INOX M3X6 TSPEI	Stainless Steel A2
27	RTVI200ZZ	1	GRANO PUNTA A COPPA INOX A2 STEI COPPA M5X4 UNI-5929 DIN-916	INOX A2 - Viti
28	RYIT8A46CC13	1	BICCHIERE LATO DEV. THERMO H55	Brass - CW617N
29	RZIT7287ZZ24	1	GUARNIZIONE DE39XDI34XS1	Teflon



00	02/04/2021	Emissione	MD	MD	-	-
Rev.	Data Date	Descrizione Description	Progettato Designed	Disegnato Drawn	Contr. Checked	Appr. Approved

DESCRIZIONE / DESCRIPTION
PARTI ESTERNE INC.3VIE PIASTRA UNICA T30

CODICE ARTICOLO / ITEM CODE
RWIT5BA3CCZ4

PESO PARZIALE / PARTIAL WEIGHT
0,000 kg

RUBINETTERIE
treemme

Via E. Mattei, 10
53041 Asiano (SI) ITALY
Tel. 0577/718293 - Fax 0577/719350
www.rubinetterie3m.it

Le informazioni contenute nel disegno sono riservate. La diffusione, distribuzione e/o copiatura del documento o parte di esso da parte di qualsiasi soggetto è proibita, sia ai sensi dell'art. 616 c.p., che ai sensi del D.Lgs. n. 196/2003.
Information contained in this drawing are reserved. Any diffusion, distribution and/or copy of complete or part of this document by anyone is prohibited, according to art. 616 c.p., D.Lgs. n. 196/2003.

Controllo MOD: 02/04/2021 02/04/2021 - MD
\3M03\Ufficio Tecnico\Drawing files\RWIT5BA3CCZ4.dwg
\3M03\Ufficio Tecnico\Drawing files\RWIT5BA3CCZ4.dwg