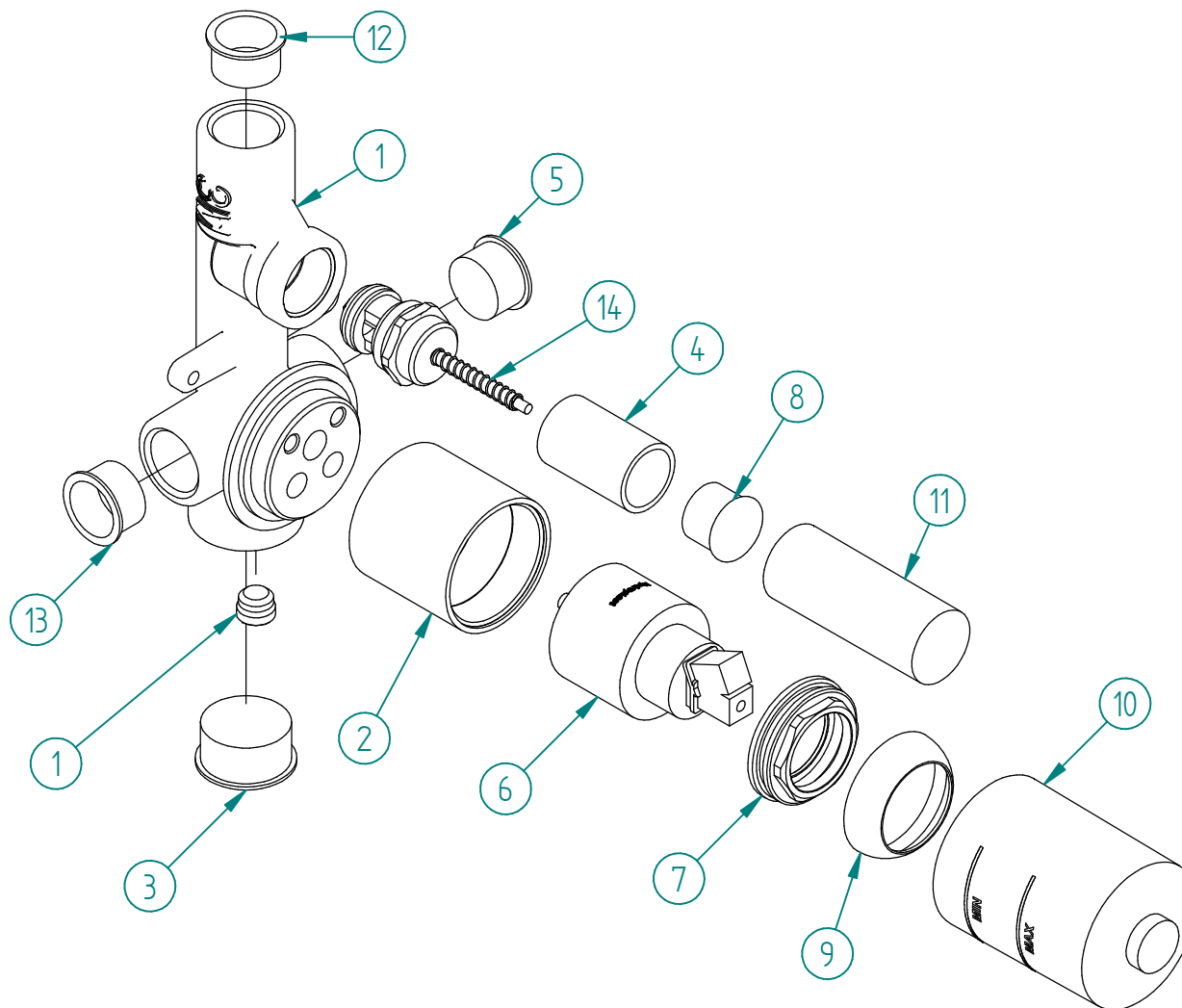


| Pos. | Codice | Qt.à |
|------|--------------|------|
| 1 | CYIT5649ZZ01 | 1 |
| 2 | RYIT1849CC01 | 1 |
| 3 | RTTA133ZZ | 1 |
| 4 | RTDV120CC01 | 1 |
| 5 | RTTA131ZZ | 1 |
| 6 | RTVT131ZZ | 1 |
| 7 | RYIT5800ZZ01 | 1 |
| 8 | RTDV120CC02 | 1 |
| 9 | RYIT2710CC02 | 1 |
| 10 | IMPI00511 | 1 |
| 11 | IMPI00502 | 1 |
| 12 | RTTA132ZZ | 1 |
| 13 | RTTA130ZZ | 1 |
| 14 | RTDV111ZZ | 1 |



| | | | | | | |
|------|--------------|----------------------------|------------------------|--------------------|-------------------|-------------------|
| 00 | 22/04/2020 | Emissione | MD | MD | - | - |
| Rev. | Data Date | Descrizione Description | Progettato Designed | Disegnato Drawn | Contr. Checked | Appr. Approved |

| | | | |
|---|--|---------------------------------------|---|
| DESCRIZIONE / DESCRIPTION PARTI INCASSO ART.49 S/SCATOLA KLAB | | RUBINETTERIE treemme | Via E. Mattei, 10 53041 Asiano (SI) ITALY Tel. 0577/718293 - Fax 0577/719350 www.rubinetterie3m.it |
| CODICE ARTICOLO / ITEM CODE RWIT5849CC70 | | | |
| PESO PARZIALE / PARTIAL WEIGHT 0,000 kg | | | |

Le informazioni contenute nel disegno sono riservate. La diffusione, distribuzione e/o copiatura del documento o parte di esso da parte di qualsiasi soggetto è proibita, sia ai sensi dell'art. 616 c.p., che ai sensi del D.Lgs. n. 196/2003. Information contained in this drawing are reserved. Any diffusion, distribution and/or copy of complete or part of this document by anyone is prohibited, according to art. 616 c.p., D.Lgs. n. 196/2003.