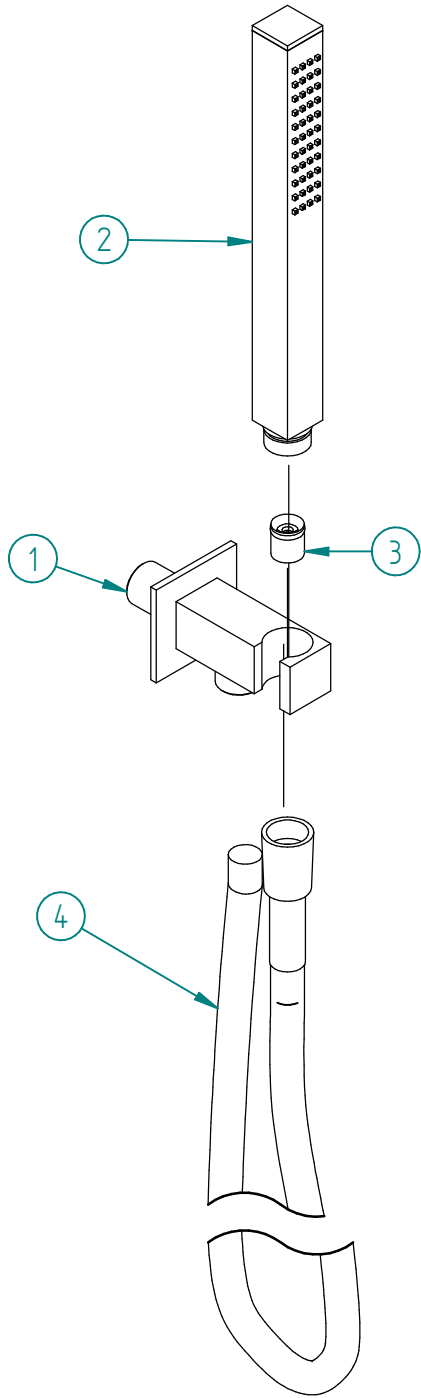


Pos.	Code	Qt.	Description	Finitura
1	RTGA117CC	1	PRESA ACQUA CON GANCIO FISSO CROMO	Brass - CW617N
2	RTDO164CC	1	DOCGETTA ANTICALCARE CROMO	Brass - CW617N
3	RTVA106ZZ	1	VALVOLA DI NON RITORNO D15	Various Materials
4	RTFL501CC	1	FLESSIBILE M.1,5 PVC CC1/2" - CC1/2" METALLIZZATO CROMO	



00	31/05/2010	Emissione	MM	MD	-	-
Rev.	Data Date	Descrizione Description	Progettato Designed	Disegnato Drawn	Contr. Checked	Appr. Approved

DESCRIZIONE / DESCRIPTION <b>KIT GANCIO FLEX DOCGETTA</b>		<b>RUBINETTERIE</b> <b>treemme</b>	Via E. Mattei, 10 53041 Asiano (SI) ITALY Tel. 0577/718293 - Fax 0577/719350 www.rubinetterie3m.it
CODICE ARTICOLO / ITEM CODE <b>RWIT5605CC74</b>			
PESO PARZIALE / PARTIAL WEIGHT 0,000 kg			

Le informazioni contenute nel disegno sono riservate. La diffusione, distribuzione e/o copiatura del documento o parte di esso da parte di qualsiasi soggetto è proibita, sia ai sensi dell'art. 616 c.p., che ai sensi del D.Lgs. n. 196/2003. Information contained in this drawing are reserved. Any diffusion, distribution and/or copy of complete or part of this document by anyone is prohibited, according to art. 616 c.p., D.Lgs. n. 196/2003.