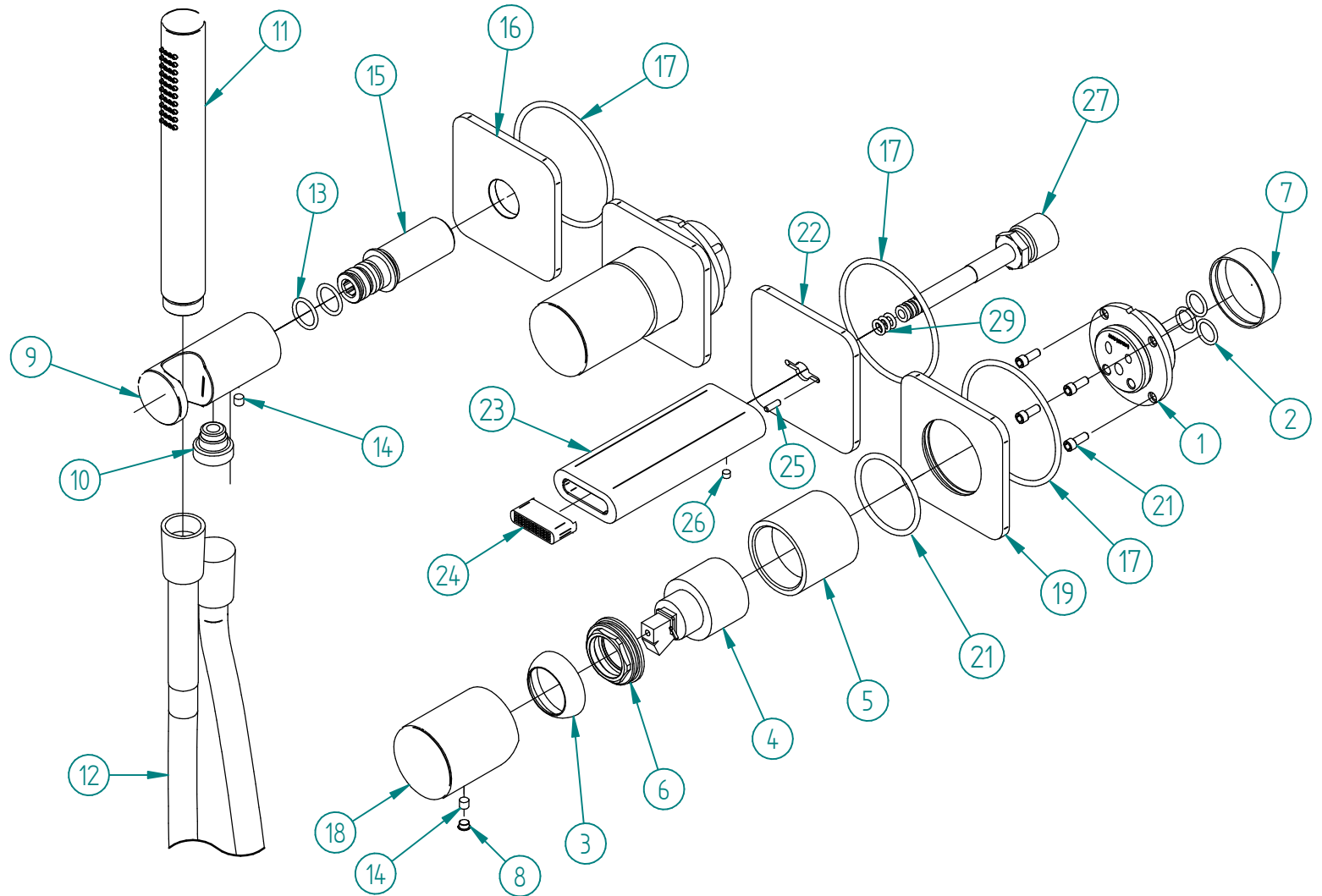


Pos.	Codice	Q.ta'
1	RYIT54A5ZZ08	2
2	RTGO195ZZ	6
3	RYIT2710CC02	2
4	RTVT131ZZ	2
5	RYIT5408CC01	2
6	RYIT5800ZZ01	2
7	RZIT51A5ZZ16	2
8	RTTA125RR	2
9	RYIT5703CC05	1
10	RYIT3601CC01	1
11	RTDO160CC	1
12	RTFL501CC	1
13	RTGO357ZZ	2
14	RTVI105ZZ	3
15	RYIT2AD7ZZ03	1
16	RYIT6AD8CC01	1
17	RTGO648ZZ	4
18	RYIT5410CC10	2
19	RYIT54D2CC03	2
20	RTGO634ZZ	2
21	RTVI263II	8
22	RYIT54D2CC04	1
23	RYIT54D7CC01	1
24	RTAE135ZZ	1
25	RTSP171ZZ	1
26	RTVI116ZZ	1
27	RYIT3351ZZ03	1
28	RTGO255ZZ	3



00	12/02/2020	Emissione	MP	MP	-	-
Rev.	Data Date	Descrizione Description	Progettato Designed	Disegnato Drawn	Contr. Checked	Appr. Approved

DESCRIZIONE / DESCRIPTION Parti esterne vasca incasso NANO - Flange separate		RUBINETTERIE 	Via E. Mattei, 10 53041 Asiano (SI) ITALY Tel. 0577/718293 - Fax 0577/719350 www.rubinetterie3m.it
CODICE ARTICOLO / ITEM CODE RWIT54D8CC01			
PESO PARZIALE / PARTIAL WEIGHT 0,000 kg			

Le informazioni contenute nel disegno sono riservate. La diffusione, distribuzione e/o copiatura del documento o parte di esso da parte di qualsiasi soggetto è proibita, sia ai sensi dell'art. 616 c.p., che ai sensi del D.Lgs. n. 196/2003.
Information contained in this drawing are reserved. Any diffusion, distribution and/or copy of complete or part of this document by anyone is prohibited, according to art. 616 c.p., D.Lgs. n. 196/2003.