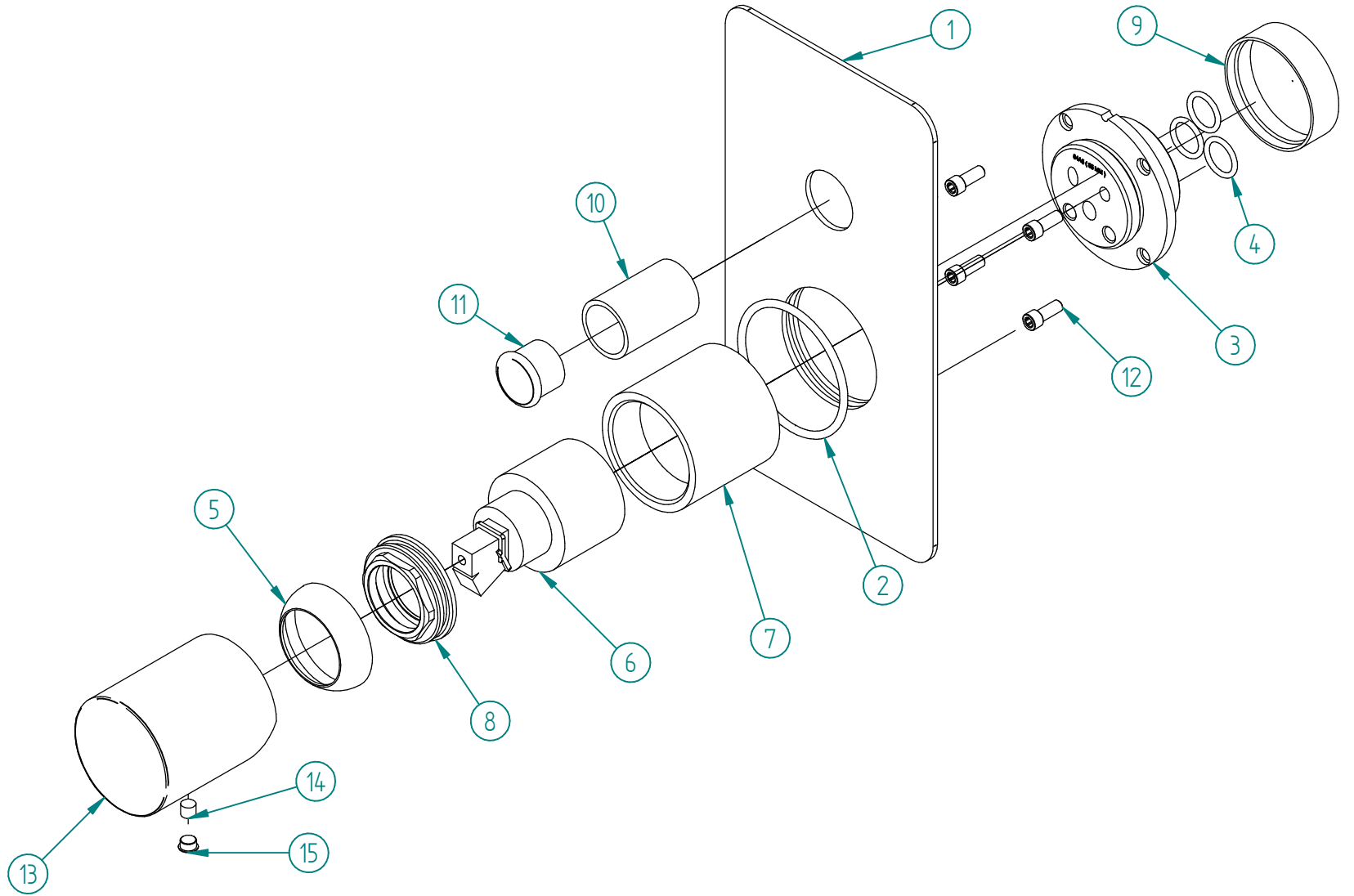


Pos.	Codice	Q.ta'
1	RZIT54B1CC01	1
2	RTGO476ZZ	1
3	RYIT54A5ZZ08	1
4	RTGO195ZZ	3
5	RYIT2710CC02	1
6	RTVT131ZZ	1
7	RYIT5408CC01	1
8	RYIT5800ZZ01	1
9	RZIT51A5ZZ16	1
10	RTDV120CC01	1
11	RTDV120CC02	1
12	RTVI263II	4
13	RYIT5410CC10	1
14	RTVI105ZZ	1
15	RTTA125RR	1



00	23/01/2020	Emissione	MP	MP	-	-
Rev.	Data Date	Descrizione Description	Progettato Designed	Disegnato Drawn	Contr. Checked	Appr. Approved
DESCRIZIONE / DESCRIPTION						
Parti esterne incasso con deviatore a pulsante modulare NANO						
CODICE ARTICOLO / ITEM CODE			RUBINETTERIE			
RWIT54B1CC02			treemme			
PESO PARZIALE / PARTIAL WEIGHT			Via E. Mattei, 10			
0,000 kg			53041 Asiano (SI) ITALY			
Le informazioni contenute nel disegno sono riservate. La diffusione, distribuzione e/o copiatura del documento o parte di esso da parte di qualsiasi soggetto è proibita, sia ai sensi dell'art. 616 c.p., che ai sensi del D.Lgs. n. 196/2003.			Tel. 0577/718293 - Fax 0577/719350			
Information contained in this drawing are reserved. Any diffusion, distribution and/or copy of complete or part of this document by anyone is prohibited, according to art. 616 c.p., D.Lgs. n. 196/2003.			www.rubinetterie3m.it			