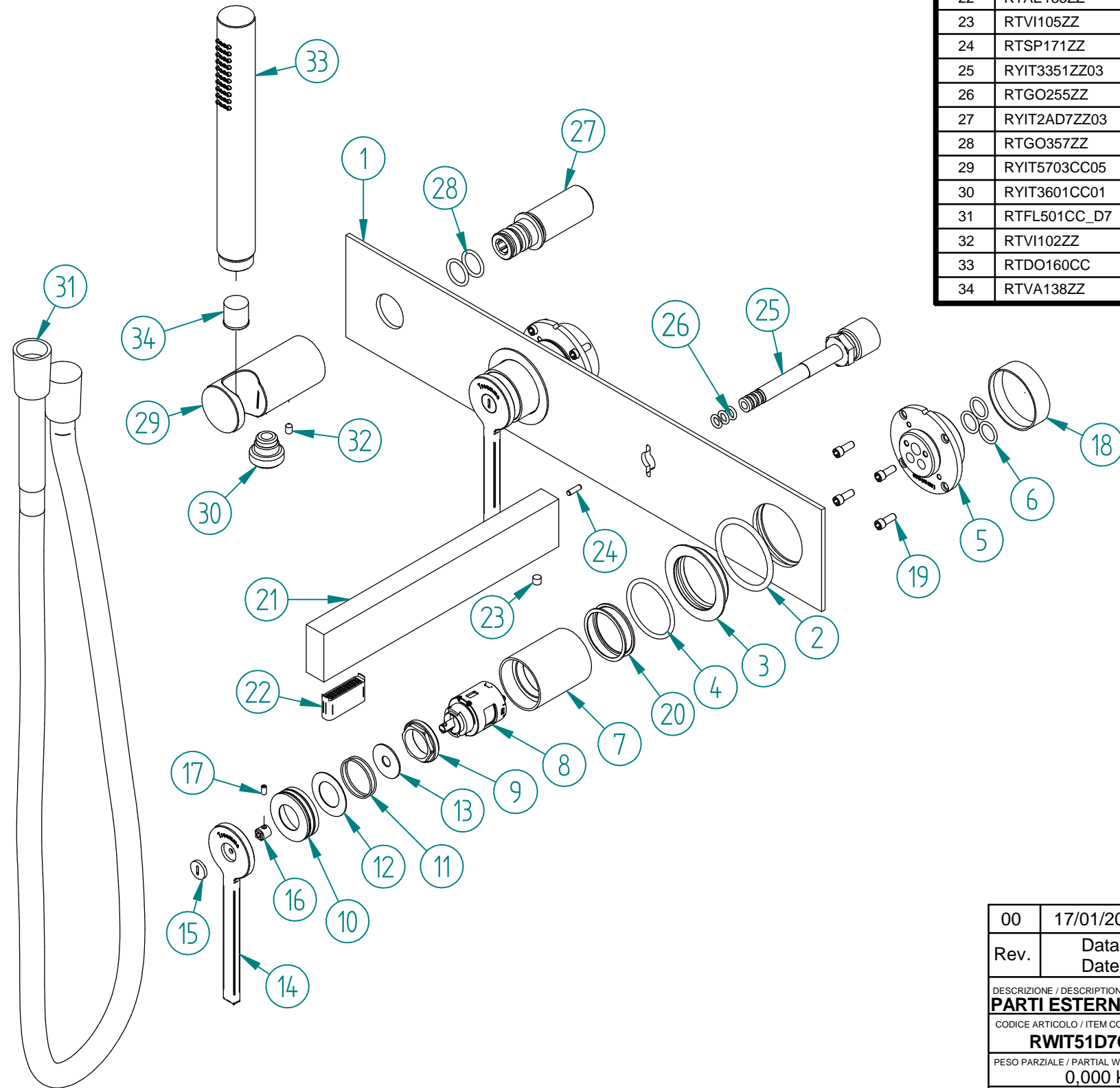


Pos.	Codice	Q.tà	Titolo	Materiale	Pos.	Codice	Q.tà	Titolo	Materiale
1	RZIT51D7CC03	1	PIASTRA VASCA INCASSO SERIE TIME	Acciaio inossidabile, 304	11	RTGO101ZZ	4	ORM ØINT 25 MM CORDA 1 MM NESSUNA FINITURA	NBR 70
2	RTGO692ZZ	2	O-RING IN NBR 75 SHORE D.INT.=40,87 D.CORDA=3,53	NBR	12	RZIT6910ZZ08	2	ANELLO IN TEFLON PER CAPPuccio CARTUCCIA SERIE DOMO J. E CUT	Teflon
3	RYIT5308CC08	2	ANELLO ADATTATORE	Brass - CW617N	13	RYIT6910CC04	2	PIASTRINA LAVABO PAO JOYSTICK E CUT	Brass - CW617N
4	RTGO520ZZ	2	O-RING IN NBR 70 SHORE D.INT.=34.59 D.CORDA=2.62 NESSUNA FINITURA	NBR70	14	RZIT5108CC03	2	MANIGLIA INCASSO TIME "TM" SERIGRAFATA	Brass - CW617N
5	RYIT51A5ZZ09	2	TASSELLO MODULARE 51A5 25MM	Brass - CW617N	15	RYIT5110CC13	2	VITE ACCIAIO INOX M3X3,5 MM TIME CROMATA	AISI 316L
6	RTGO195ZZ	6	O-RING IN NBR 75 SHORE D.INT.=11,11 D.CORDA=1,78 MM INGLESE N-114	NBR	16	DYIT5110S107	2	CILINDRO ACCIAIO INOX AISI316 PER MANIGLIA TIME EVOLUTION	Acciaio inossidabile, 316
7	RYIT5108CC02	2	BICCHIERE INCASSI TIME MANIGLIA "TM"	Brass - CW617N	17	RTVI153ZZ	2	GRANO INOX PUNTA CONICA FIL.M3 L=6 AERATORI CUT	Stainless Steel A2
8	RTVT171ZZ	2	CARTUCCIA CERAMICA Ø25	Various Materials	18	RZIT51A5ZZ16	2	PROTEZIONE O-RING PER TASSELLI LAV. A MURO	PVC
9	RYIT5110ZZ18	2	FERMACARTUCCIA TIRANTE M27X1 TIME CH.22MM CON FILETTATURA SCARICATA	Brass - CW617N	19	RTVI263II	8	VITE T.C.P. PERSONALIZZATA TESTA D= 5,8 MM - M4 x 10 ACCIAIO INOX A2	Stainless Steel A2
10	RYIT5110CC03	2	CAPPuccio LAVABO TIME	Brass - CW617N	20	RYIT5151ZZ07	4	ANELLO DI SPESSORAMENTO	Brass - CW617N
					21	RYIT51D7CC01	1	BOCCA VASCA INCASSO TIME	Brass - CW617N
					22	RTAE135ZZ	1	ROMPIGETTO SEZ.RETT. 32X8	PVC
					23	RTVI105ZZ	1	GRANO PUNTA CONICA L.=6 FIL.=M5 BRUGOLA CH.=2,5	INOX A2 - Viti
					24	RTSP171ZZ	1	SPINA D3X10 RETTIFICATA H7	Brass - CW617N
					25	RYIT3351ZZ03	1	ATTACCO PER BOCCHIE A MURO SERIE CUT/PAO JOY	Brass - CW617N
					26	RTGO255ZZ	3	O-RING IN NBR 75 SHORE D.INT.=5,28 D.CORDA=1,78	NBR 70
					27	RYIT2AD7ZZ03	1	INSERTO DOCCETTA VASCA INCASSO	Brass - CW617N
					28	RTGO357ZZ	2	O-RING IN NBR 75 SHORE D.INT.=14,00 D.CORDA=2,00 NESSUNA FINITURA	NBR
					29	RYIT5703CC05	1	SUPPORTO DOCCETTA PER VASCA DA TERRA	Brass - CW617N
					30	RYIT3601CC01	1	ATT. 1/2"-Ø13X24/1" PER FLEX GR. VASCA ROMANTICA (T21)	Brass - CW617N
					31	RTFL501CC_D7	1	FLESSIBILE M.1,5 PVC CC1/2" - CC1/2" METALLIZZATO CROMO	PVC
					32	RTVI102ZZ	1	GRANO INOX PUNTA CONICA L.=6 FIL.=M4	Stainless Steel A2
					33	RTDO160CC	1	DOCCETTA ANTICALCARE CROMO	Brass - CW617N
					34	RTVA138ZZ	1	VALVOLA DI NON RITORNO CON LIMITATORE DI PORTATA D15 8L/MIN	Nylon, uso generico



00	17/01/2020	Emissione	MD	MD	-	-
Rev.	Data Date	Descrizione Description	Progettato Designed	Disegnato Drawn	Contr. Checked	Appr. Approved

DESCRIZIONE / DESCRIPTION PARTI ESTERNE VASCA INCASSO SERIE TIME "TM"		RUBINETTERIE	
CODICE ARTICOLO / ITEM CODE RWIT51D7CCTM		treemme	
PESO PARZIALE / PARTIAL WEIGHT 0,000 kg		Via E. Mattei, 10 53041 Asiano (SI) ITALY Tel. 0577/718293 - Fax 0577/719350 www.rubinetterie3m.it	
Le informazioni contenute nel disegno sono riservate. La diffusione, distribuzione e/o copiatura del documento o parte di esso da parte di qualsiasi soggetto è proibita, sia ai sensi dell'art. 616 c.p., che ai sensi del D.Lgs. n. 196/2003. Information contained in this drawing are reserved. Any diffusion, distribution and/or copy of complete or part of this document by anyone is prohibited, according to art. 616 c.p., D.Lgs. n. 196/2003.			