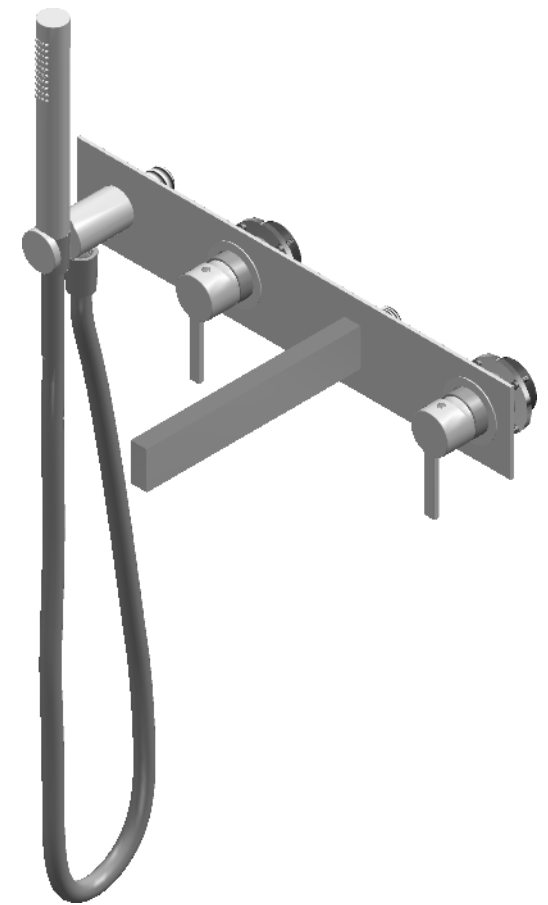
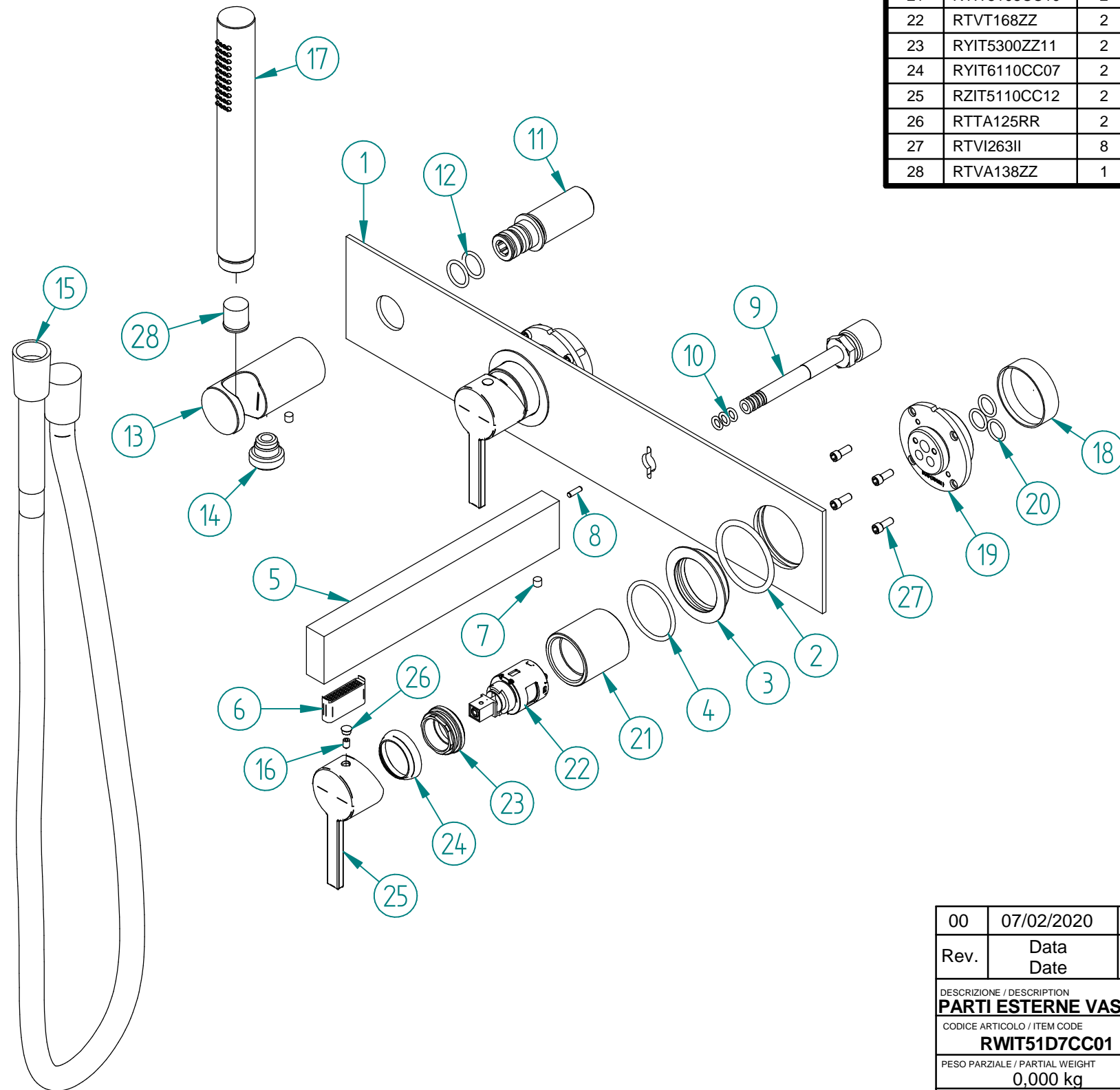


| Pos. | Codice | Q.tà | Materiale | Titolo | Pos. | Codice | Q.tà | Materiale | Titolo |
|------|--------------|------|---------------------------|---|------|--------------|------|---------------------|--|
| 1 | RZIT51D7CC03 | 1 | Acciaio inossidabile, 304 | PIASTRA VASCA INCASSO SERIE TIME | 11 | RYIT2AD7ZZ03 | 1 | Brass - CW617N | INSERTO DOCCETTA VASCA INCASSO |
| 2 | RTGO692ZZ | 2 | NBR | O-RING IN NBR 75 SHORE D.INT.=40,87 D.CORDA=3,53 | 12 | RTGO357ZZ | 2 | NBR | O-RING IN NBR 75 SHORE D.INT.=14,00 D.CORDA=2,00 NESSUNA FINITURA |
| 3 | RYIT5308CC08 | 2 | Brass - CW617N | ANELLO ADATTATORE | 13 | RYIT5703CC05 | 1 | Brass - CW617N | SUPPORTO DOCCETTA PER VASCA DA TERRA |
| 4 | RTGO520ZZ | 2 | NBR70 | O-RING IN NBR 70 SHORE D.INT.=34.59 D.CORDA=2.62 NESSUNA FINITURA | 14 | RYIT3601CC01 | 1 | Brass - CW617N | ATT. 1/2"-Ø13X24/1" PER FLEX GR. VASCA ROMANTICA (T21) |
| 5 | RYIT51D7CC01 | 1 | Brass - CW617N | BOCCA VASCA INCASSO TIME | 15 | RTFL501CC_D7 | 1 | PVC | FLESSIBILE M.1,5 PVC CC1/2" - CC1/2" METALLIZZATO CROMO |
| 6 | RTAE135ZZ | 1 | PVC | ROMPIGETTO SEZ.RETT. 32X8 | 16 | RTVI102ZZ | 2 | Stainless Steel A2 | GRANO INOX PUNTA CONICA L.=6 FIL.=M4 |
| 7 | RTVI105ZZ | 2 | INOX A2 - Viti | GRANO PUNTA CONICA L.=6 FIL.=M5 BRUGOLA CH.=2,5 | 17 | RTDO160CC | 1 | Brass - CW617N | DOCCETTA ANTICALCARE CROMO |
| 8 | RTSP171ZZ | 1 | Brass - CW617N | SPINA D3X10 RETTIFICATA H7 | 18 | RZIT51A5ZZ16 | 2 | PVC | PROTEZIONE O-RING PER TASSELLI LAV. A MURO |
| 9 | RYIT3351ZZ03 | 1 | Brass - CW617N | ATTACCO PER BOCCHE A MURO SERIE CUT/PAO JOY | 19 | RYIT51A5ZZ09 | 2 | Brass - CW617N | TASSELLO MODULARE 51A5 25MM |
| 10 | RTGO255ZZ | 3 | NBR 70 | O-RING IN NBR 75 SHORE D.INT.=5,28 D.CORDA=1,78 | 20 | RTGO195ZZ | 6 | NBR | O-RING IN NBR 75 SHORE D.INT.=11,11 D.CORDA=1,78 MM INGLESE N-114 |
| | | | | | 21 | RYIT5108CC10 | 2 | Brass - CW617N | BICCHIERE INCASSO TIME " TL " |
| | | | | | 22 | RTVT168ZZ | 2 | PVC | CARTUCCIA D25 ROSSA ALTA PORTATA FONDO PIATTO 9x9 |
| | | | | | 23 | RYIT5300ZZ11 | 2 | Brass - CW617N | FERMACARTUCCIA QUADRAVELA |
| | | | | | 24 | RYIT6110CC07 | 2 | Brass - CW617N | COPRICARTUCCIA PAO |
| | | | | | 25 | RZIT5110CC12 | 2 | ZAMA 15 | MANIGLIA LAVABO TIME "TL" SERIGRAFATA |
| | | | | | 26 | RTTA125RR | 2 | Silicone | TAPPINO IN SILICONE Ø5,3 |
| | | | | | 27 | RTVI263II | 8 | Stainless Steel A2 | VITE T.C.P. PERSONALIZZATA TESTA D= 5,8 MM - M4 x 10 ACCIAIO INOX A2 |
| | | | | | 28 | RTVA138ZZ | 1 | Nylon, uso generico | VALVOLA DI NON RITORNO CON LIMITATORE DI PORTATA D15 8L/MIN |



| | | | | | | |
|--|--------------|----------------------------|-------------------------------|--------------------|---|-------------------|
| 00 | 07/02/2020 | Emissione | MD | MD | - | - |
| Rev. | Data Date | Descrizione Description | Progettato Designed | Disegnato Drawn | Contr. Checked | Appr. Approved |
| DESCRIZIONE / DESCRIPTION PARTI ESTERNE VASCA INCASSO SERIE TIME "TL" | | | | | | |
| CODICE ARTICOLO / ITEM CODE RWIT51D7CC01 | | | tremme RUBINETTERIE | | Via E. Mattei, 10 53041 Asiano (SI) ITALY Tel. 0577/718293 - Fax 0577/719350 www.rubinetterie3m.it | |
| PESO PARZIALE / PARTIAL WEIGHT 0,000 kg | | | | | | |
| Le informazioni contenute nel disegno sono riservate. La diffusione, distribuzione e/o copiatura del documento o parte di esso da parte di qualsiasi soggetto è proibita, sia ai sensi dell'art. 616 c.p., che ai sensi del D.Lgs. n. 196/2003. Information contained in this drawing are reserved. Any diffusion, distribution and/or copy of complete or part of this document by anyone is prohibited, according to art. 616 c.p., D.Lgs. n. 196/2003. | | | | | | |