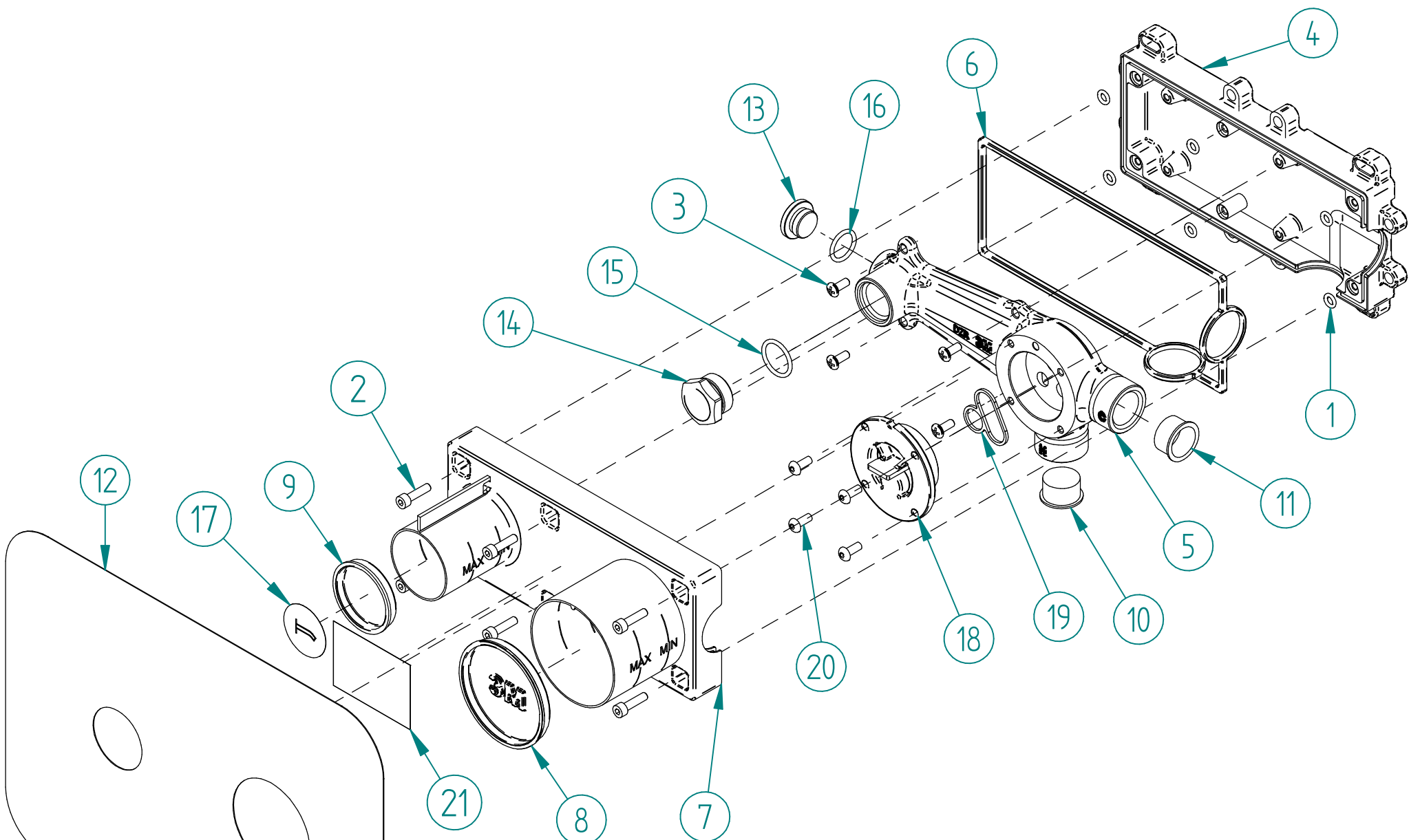


Pos.	Codice	Qt.à	Materiale	Titolo
1	RTGO254ZZ	6	NBR 70	O-RING IN NBR 75 SHORE D.INT.=4,47 D.CORDA=1,78
2	RTVI162II	6	Stainless Steel A2	VITE INOX CAVA ESAG.M4X16 ACCIAIO INOX
3	RTVI155ZZ	4	Stainless Steel A2	VITE INOX M4X10 TB 9 PH TAGLIO CROCE X BOCCOLE VITONI BRIDGE NESSUNA FINITURA
4	RZIT51A5XX02	1	ABS	PARTE INFERIORE SCATOLA INCASSO LAV.A MURO MODULARE
5	RYIT51A5ZZ07	1	Brass - CW625N (ADZ)	CORPO LAVABO A MURO MODULARE
6	RZIT51A5ZZ03	1	Silicone	GUARNIZIONE SILICONE 40 PER SCATOLA INCASSO LAV.A MURO MODULARE
7	RZIT51A5XX01	1	ABS	PARTE SUPERIORE SCATOLA INCASSO LAV.A MURO MODULARE (MIN-MAX)
8	RZIT51A5XX04	1	ABS	TAPPO PER SCATOLA LATO COMANDO
9	RZIT51A5XX05	1	ABS	TAPPO PARTE USCITA G1/2" LAV.A MURO MODULARE
10	RTTA130ZZ	1	PVC	TAPPO ROSSO IN PVC 1/2" PER INGRESSO ACQUA CALDA ARTICOLI INCASSO
11	RTTA131ZZ	1	PVC	TAPPO BLU IN PVC 1/2" PER INGRESSO ACQUA FREDDA ARTICOLI INCASSO
12	RZIT51A5ZZ10	1	Polietilene, bassa densità	TAPPETINO IMPERMEABILE 300X200 ANGOLI ARROTONDATI
13	RYIT51A5ZZ15	1	Brass - CW617N	TAPPO M15X1 PER CORPO LAV.A MURO MODULARE
14	RYAA7260ZZ08	1	Brass - CW617N	TAPPO PER INCASSO G 1/2
15	RTGO363ZZ	1	NBR	O-RING IN NBR 75 SHORE D.INT.=17,00 D.CORDA=2,00 NESSUNA FINITURA
16	RTGO357ZZ	1	NBR	O-RING IN NBR 75 SHORE D.INT.=14,00 D.CORDA=2,00 NESSUNA FINITURA
17	IMET00059	1	Carta Adesiva	BOLLINO GIALLO CON SIMBOLO USCITA BOCCA PER LAVABI A MURO MODULARI
18	RZIT51A5ZZ13	1	ABS	TAPPO PER TEST IMPIANTO ART. 22A2-51A5 C/SEDE GUARNIZIONE
19	RZIT22A2ZZ02	1	Silicone	GUARNIZIONE TAPPO PARTE CARTUCCIA INCASSO 22A2-51A5
20	RTVI140ZZ	4	Acciaio inossidabile	VITE M4X10 TESTA BOMBATA CAVA ESAGONALE CH.2,5
21	IMET00062	1	Carta e cartone	ETICHETTA ADESIVA 55X40 LAV. MURO RED BOX 51A5 (INDICAZIONE FORI PIASTRELLE)



02	20/07/2022	AGGIUNTA ETICHETTA PER FORI MATTONELLE	MC	MD	-	-
Rev.	Data	Descrizione	Progettato	Disegnato	Contr.	Appr.
	Date	Description	Designed	Drawn	Checked	Approved
DESCRIZIONE / DESCRIPTION						
PARTI INCASSO UNIFICATE LAV. A MURO						
CODICE ARTICOLO / ITEM CODE			RUBINETTERIE		Via E. Mattei, 10 53041 Asiano (SI) ITALY Tel. 0577/718293 - Fax 0577/719350 www.rubinetterie3m.it	
RWIT51A5ZZ01						
PESO PARZIALE / PARTIAL WEIGHT			treemme			
1,988 kg						
Le informazioni contenute nel disegno sono riservate. La diffusione, distribuzione e/o copiatura del documento o parte di esso da parte di qualsiasi soggetto è proibita, sia ai sensi dell'art. 616 c.p., che ai sensi del D.Lgs. n. 196/2003. Information contained in this drawing are reserved. Any diffusion, distribution and/or copy of complete or part of this document by anyone is prohibited, according to art. 616 c.p., D.Lgs. n. 196/2003.						