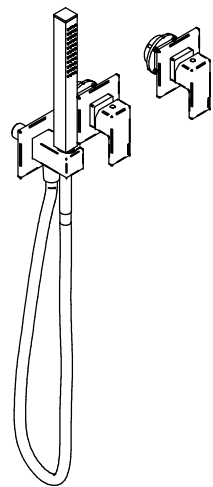
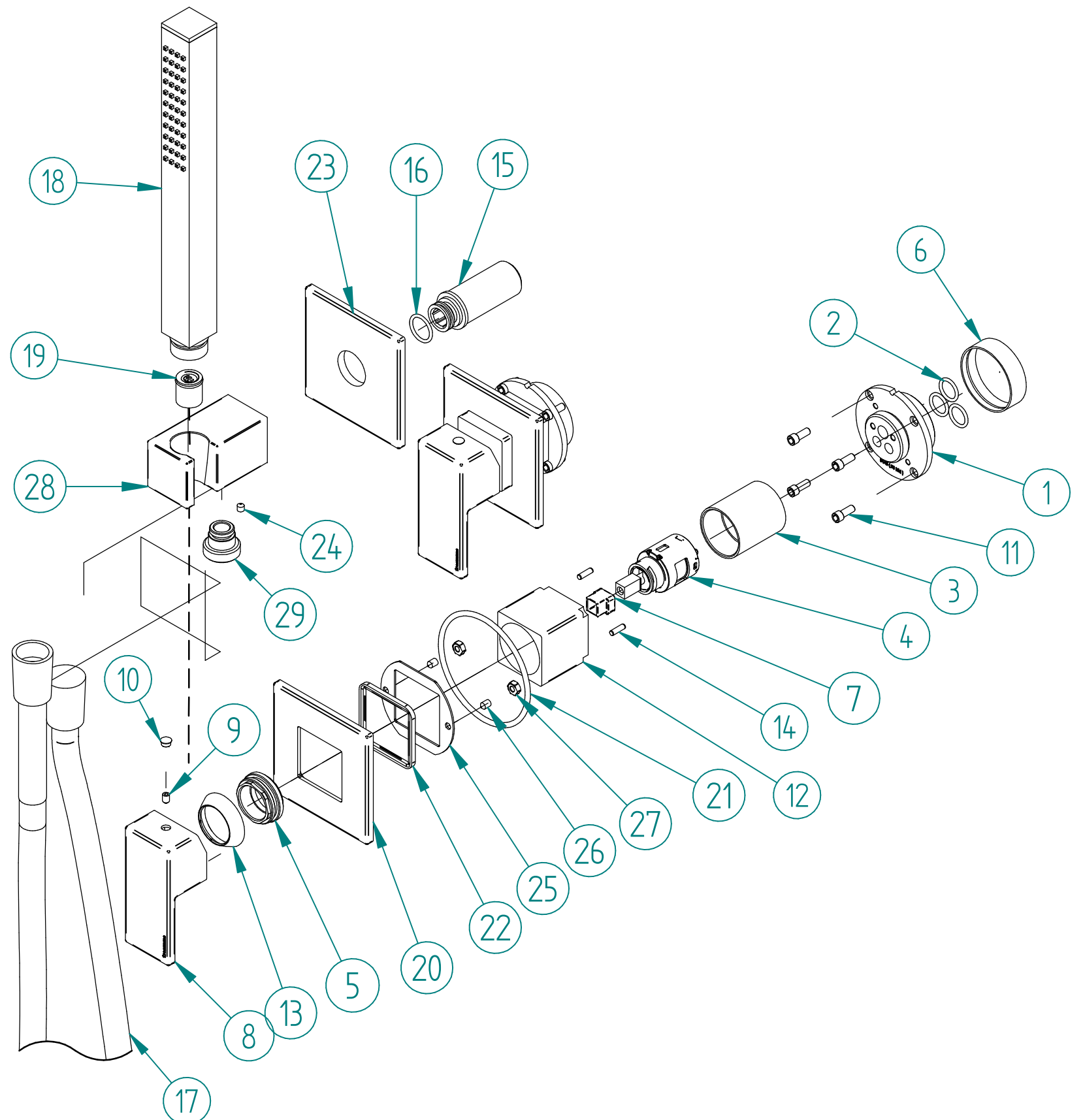


P.	Nome File	Q	Titolo	Materiale
1	RYIT51A5ZZ09	2	TASSELLO MODULARE 51A5 25MM	Brass - CW617N
2	RTGO195ZZ	6	O-RING IN NBR 75 SHORE D.INT.=11,11 D.CORDA=1,78 MM INGLESE N-114	NBR
3	RYIT4BD8ZZ12	2	BICCHIERE GREZZO PER CAMICIA QUADRA	AISI 304L
4	RTVT272ZZ	2	CARTUCCIA CHIUSA 25 MM ROSSA ALTA PORTATA S/ADATTATORE	Materiali Vari
5	RYIT5300ZZ11	2	FERMACARTUCCIA QUADRAVELA	Brass - CW617N
6	RZIT51A5ZZ16	2	PROTEZIONE O-RING PER TASSELLI LAV. A MURO	PVC
7	RZIT4BC8ZZ02	2	ADATTATORE 9X9 CON BATTUTA PER INCASSI Q30	Plastica ABS, impatto medio
8	RZIT5610CC01	2	MANIGLIA LAVABO Q	Zama
9	RTVI102ZZ	2	GRANO INOX PUNTA CONICA L.=6 FIL.=M4	Stainless Steel A2
10	RTTA125RR	2	TAPPINO IN SILICONE Ø5,3	Silicone
11	RTVI263II	8	VITE T.C.P. PERSONALIZZATA TESTA D= 5,8 MM - M4 x 10 ACCIAIO INOX A2	Stainless Steel A2
12	RYIT4BC8CC13	2	CAMICIA PER BICCHIERE Q30	Brass - CW617N
13	RYIT4BC8CC07	2	COPRICARTUCCIA Q30 INCASSI VASCA/DOCCIA	Brass - CW617N
14	RTSP171ZZ	4	SPINA D3X10 RETTIFICATA H7	Brass - CW617N
15	RTGA143ZZ01	1	INSERTO GANCIO FISSO	OT 58 UNI 5705
16	RTGA143ZZ03	1	O-RING GANCIO QUADRO	NBR 70
17	RTFL501CC_D7	1	FLESSIBILE M.1,5 PVC CC1/2" - CC1/2" METALLIZZATO CROMO	PVC
18	RTDO164CC	1	DOCETTA ANTICALCARE CROMO	Brass - CW617N
19	RTVA138ZZ	1	VALVOLA DI NON RITORNO CON LIMITATORE DI PORTATA D15 8L/MIN	Nylon, uso generico
20	RYIT4BD8CC02	2	FLANGIA VASCA INCASSO Q30 LATO MANIGLIA	Brass - CW617N
21	RTGO648ZZ	3	O-RING IN NBR 75 SHORE D.INT.=66,00 D.CORDA=3,00	NBR
22	RZIT4BD8ZZ21	2	GUARNIZIONE QUADRA PER BICCHIERE LATO 35	NBR 70
23	RYIT4BD8CC10	1	FLANGIA PER ATTACCO G1/2 75X75 ART. D8 SERIE Q30	Brass - CW617N
24	RTGA143ZZ05	1	GRANO PER GANCIO QUADRO	INOX A2 - Viti
25	DXIT4BD7IG13	2	PIASTRA CONTENIMENTO GUARNIZIONE QUADRA QUADRO 35	AISI 304L
26	RTVI102ZZ	4	GRANO INOX PUNTA CONICA L.=6 FIL.=M4	Stainless Steel A2
27	RTDA108II	4	DADO CH.=7 H=3,2 FIL.=M4 IN ACCIAIO INOX A2 DIN 934 / UNI 5588	INOX A2 - Viti
28	RTGA143CC04	1	CORPO GANCIO QUADRO	OT 58 UNI 5705
29	RTGA122CC52	1	ATTACCO DA G1/2 PER PRESA ACQUA	Brass - CW617N



00	30/04/2020	Emissione	MC	-	-	-
Rev.	Data Date	Descrizione Description	Progettato Designed	Disegnato Drawn	Contr. Checked	Appr. Approved
DESCRIZIONE / DESCRIPTION <b>PARTI ESTERNE VASCA INCASSO USCITA LIBERA</b>						
CODICE ARTICOLO / ITEM CODE <b>RWIT4BD9CC01</b>			RUBINETTERIE			
PESO PARZIALE / PARTIAL WEIGHT 0,000 kg			<b>treemme</b>			
Le informazioni contenute nel disegno sono riservate. La diffusione, distribuzione e/o copiatura del documento o parte di esso da parte di qualsiasi soggetto è proibita, sia ai sensi dell'art. 616 c.p., che ai sensi del D.Lgs. n. 196/2003. Information contained in this drawing are reserved. Any diffusion, distribution and/or copy of complete or part of this document by anyone is prohibited, according to art. 616 c.p., D.Lgs. n. 196/2003.			Via E. Mattei, 10 53041 Asiano (SI) ITALY Tel. 0577/718293 - Fax 0577/719350 www.rubinetterie3m.it			