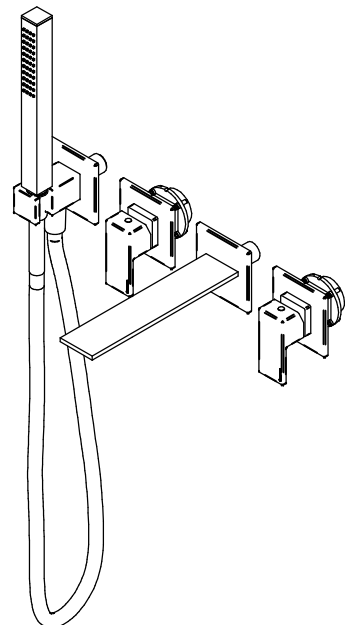
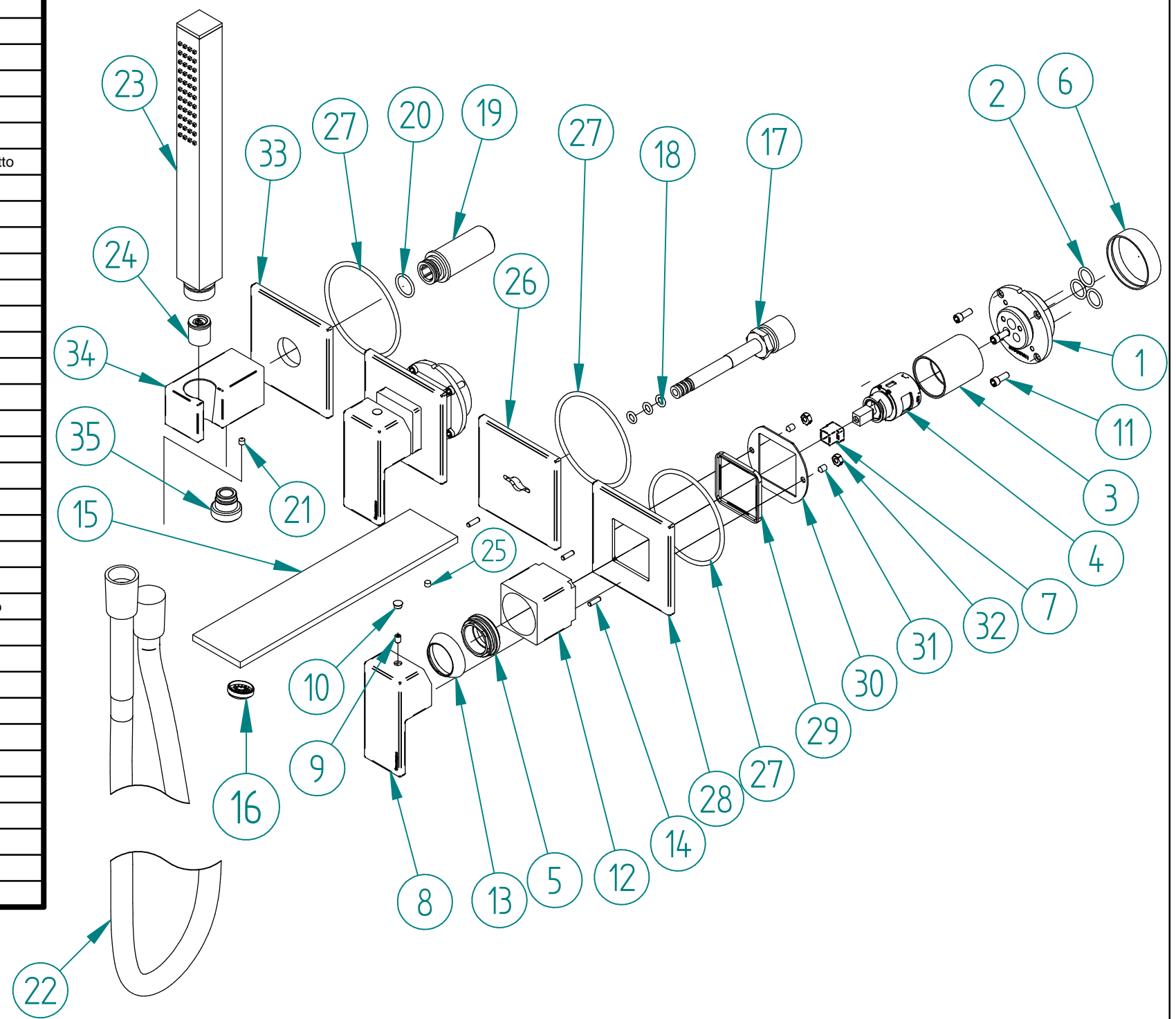


P.	Nome File	Q	Titolo	Materiale
1	RYIT51A5ZZ09	2	TASSELLO MODULARE 51A5 25MM	Brass - CW617N
2	RTGO195ZZ	6	O-RING IN NBR 75 SHORE D.INT.=11,11 D.CORDA=1,78 MM INGLESE N-114	NBR
3	RYIT4BD8ZZ12	2	BICCHIERE GREZZO PER CAMICIA QUADRA	AISI 304L
4	RTVT272ZZ	2	CARTUCCIA CHIUSA 25 MM ROSSA ALTA PORTATA S/ADATTATORE	Materiali Vari
5	RYIT5300ZZ11	2	FERMACARTUCCIA QUADRA/VELA	Brass - CW617N
6	RZIT51A5ZZ16	2	PROTEZIONE O-RING PER TASSELLI LAV. A MURO	PVC
7	RZIT4BC8ZZ02	2	ADATTATORE 9X9 CON BATTUTA PER INCASSI Q30	Plastica ABS, impatto
8	RZIT5610CC01	2	MANIGLIA LAVABO Q	Zama
9	RTVI102ZZ	2	GRANO INOX PUNTA CONICA L.=6 FIL.=M4	Stainless Steel A2
10	RTTA125RR	2	TAPPINO IN SILICONE Ø5,3	Silicone
11	RTVI263II	8	VITE T.C.P. PERSONALIZZATA TESTA D= 5,8 MM - M4 x 10 ACCIAIO INOX A2	Stainless Steel A2
12	RYIT4BC8CC13	2	CAMICIA PER BICCHIERE Q30	Brass - CW617N
13	RYIT4BC8CC07	2	COPRICARTUCCIA Q30 INCASSI VASCA/DOCCIA	Brass - CW617N
14	RTSP171ZZ	5	SPINA D3X10 RETTIFICATA H7	Brass - CW617N
15	RYIT2205CC01	1	BOCCA X VASCA INCASSO SERIE RAN	Brass - CW617N
16	RTAE154ZZ	1	AERATORE SLIM M18X1 GETTO LAMINAR	Materiali Vari
17	RYIT3351ZZ03	1	ATTACCO PER BOCCHE A MURO SERIE CUT/PAO JOY	Brass - CW617N
18	RTGO255ZZ	3	O-RING IN NBR 75 SHORE D.INT.=5,28 D.CORDA=1,78	NBR 70
19	RTGA143ZZ01	1	INSERTO GANCIO FISSO	OT 58 UNI 5705
20	RTGA143ZZ03	1	O-RING GANCIO QUADRO	NBR 70
21	RTGA143ZZ05	1	GRANO PER GANCIO QUADRO	INOX A2 - Viti
22	RTFL501CC_D7	1	FLESSIBILE M.1,5 PVC CC1/2" - CC1/2" METALLIZZATO CROMO	PVC
23	RTDO164CC	1	DOCCETTA ANTICALCARE CROMO	Brass - CW617N
24	RTVA138ZZ	1	VALVOLA DI NON RITORNO CON LIMITATORE DI PORTATA D15 8L/MIN	Nylon, uso generico
25	RTVI116ZZ	1	GRANO INOX PUNTA CONICA L.=4 FIL.=M4 CH.2	Stainless Steel A2
26	RYIT4BD8CC01	1	FLANGIA 75X75 ART. D8 SERIE Q30	Brass - CW617N
27	RTGO648ZZ	4	O-RING IN NBR 75 SHORE D.INT.=66,00 D.CORDA=3,00	NBR
28	RYIT4BD8CC02	2	FLANGIA VASCA INCASSO Q30 LATO MANIGLIA	Brass - CW617N
29	RZIT4BD8ZZ21	2	GUARNIZIONE QUADRA PER BICCHIERE LATO 35	NBR 70
30	DXIT4BD7IG13	2	PIASTRA CONTENIMENTO GUARNIZIONE QUADRA QUADRO 35	AISI 304L
31	RTVI102ZZ	4	GRANO INOX PUNTA CONICA L.=6 FIL.=M4	Stainless Steel A2
32	RTDA108II	4	DADO CH.=7 H=3,2 FIL.=M4 IN ACCIAIO INOX A2 DIN 934 / UNI 5588	INOX A2 - Viti
33	RYIT4BD8CC10	1	FLANGIA PER ATTACCO G1/2 75X75 ART. D8 SERIE Q30	Brass - CW617N
34	RTGA143CC04	1	CORPO GANCIO QUADRO	OT 58 UNI 5705
35	RTGA122CC52	1	ATTACCO DA G1/2 PER PRESA ACQUA	Brass - CW617N



00	02/03/2020	Emissione	MC	-	-	-
Rev.	Data	Descrizione	Progettato	Disegnato	Contr.	Appr.
		Description	Designed	Drawn	Checked	Approved

DESCRIZIONE / DESCRIPTION		<b>PARTI ESTERNE VASCA INCASSO</b>	
CODICE ARTICOLO / ITEM CODE		<b>RWIT4BD8CC01</b>	
PESO PARZIALE / PARTIAL WEIGHT		0,000 kg	
RUBINETTERIE		<b>treamme</b>	
Via E. Mattei, 10 53041 Asiano (SI) ITALY Tel. 0577/718293 - Fax 0577/719350 www.rubinetterie3m.it		Le informazioni contenute nel disegno sono riservate. La diffusione, distribuzione e/o copiatura del documento o parte di esso da parte di qualsiasi soggetto è proibita, sia ai sensi dell'art. 616 c.p., che ai sensi del D.Lgs. n. 196/2003. Information contained in this drawing are reserved. Any diffusion, distribution and/or copy of complete or part of this document by anyone is prohibited, according to art. 616 c.p., D.Lgs. n. 196/2003.	