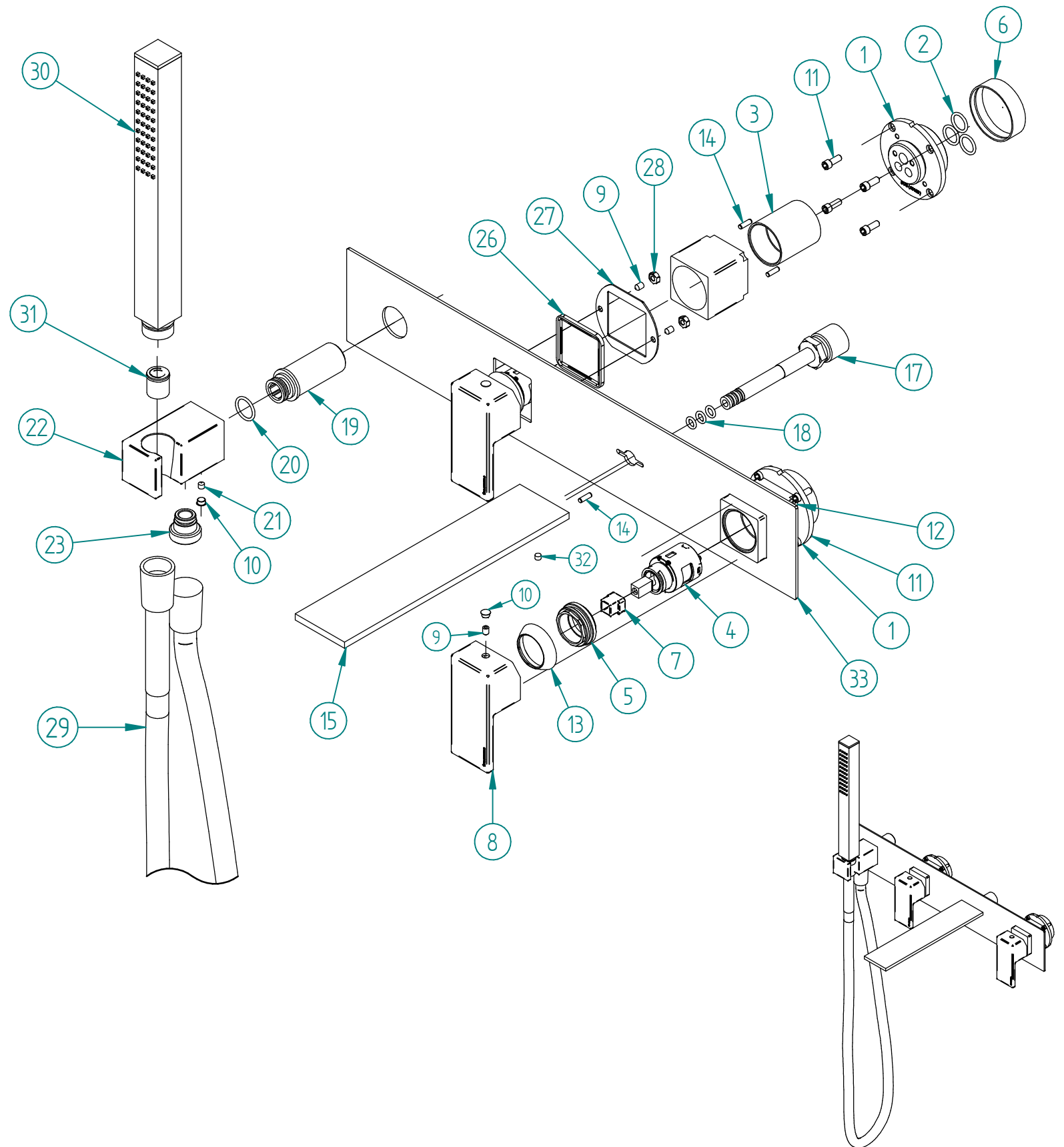


| P. | Codice | Materiale | Q.tà | Titolo |
|-----|--------------|-----------------------------|------|--|
| 1 | RYIT51A5ZZ09 | Brass - CW617N | 2 | TASSELLO MODULARE 51A5 25MM |
| 2 | RTG0195ZZ | NBR | 6 | O-RING IN NBR 75 SHORE D.INT.=11,11 D.CORDA=1,78 MM INGLESE N-114 |
| 3 | RYIT4BD8ZZ12 | AISI 304L | 2 | BICCHIERE GREZZO PER CAMICIA QUADRA |
| 4 | RTVT272ZZ | Various Materials | 2 | CARTUCCIA CHIUSA 25 MM ROSSA ALTA PORTATA S/ADATTATORE |
| 5 | RYIT5300ZZ11 | Brass - CW617N | 2 | FERMACARTUCCIA QUADRA/VELA |
| 6 | RZIT51A5ZZ16 | PVC | 2 | PROTEZIONE O-RING PER TASSELLI LAV. A MURO |
| 7 | RZIT4BC8ZZ02 | Plastica ABS, impatto medio | 2 | ADATTATORE 9X9 CON BATTUTA PER INCASSI Q30 |
| 8 | RZIT5610CC01 | Zama | 2 | MANIGLIA LAVABO Q |
| 9 | RTVI102ZZ | Stainless Steel A2 | 6 | GRANO INOX PUNTA CONICA L.=6 FIL.=M4 |
| 10 | RTTA125RR | Silicone | 3 | TAPPINO IN SILICONE Ø5,3 |
| 11 | RTVI263II | Stainless Steel A2 | 8 | VITE T.C.P. PERSONALIZZATA TESTA D= 5,8 MM - M4 x 10 ACCIAIO INOX A2 |
| 12 | RYIT4BC8CC13 | Brass - CW617N | 2 | CAMICIA PER BICCHIERE Q30 |
| 13 | RYIT4BC8CC07 | Brass - CW617N | 2 | COPRICARTUCCIA Q30 INCASSI VASCA/DOCCIA |
| 14 | RTSP171ZZ | Brass - CW617N | 5 | SPINA D3X10 RETTIFICATA H7 |
| 15 | RYIT2205CC01 | Brass - CW617N | 1 | BOCCA X VASCA INCASSO SERIE RAN |
| 16* | RTAE154ZZ | Various Materials | 1 | AERATORE SLIM M18X1 GETTO LAMINAR |
| 17 | RYIT3351ZZ03 | Brass - CW617N | 1 | ATTACCO PER BOCCHE A MURO SERIE CUT/PAO JOY |
| 18 | RTG0255ZZ | NBR 70 | 3 | O-RING IN NBR 75 SHORE D.INT.=5,28 D.CORDA=1,78 |
| 19 | RTGA143ZZ01 | OT 58 UNI 5705 | 1 | INSERTO GANCIO FISSO |
| 20 | RTGA143ZZ03 | NBR 70 | 1 | O-RING GANCIO QUADRO |
| 21 | RTGA143ZZ05 | INOX A2 - Viti | 1 | GRANO PER GANCIO QUADRO |
| 22 | RTGA143CC04 | OT 58 UNI 5705 | 1 | CORPO GANCIO QUADRO |
| 23 | RTGA122CC52 | Brass - CW617N | 1 | ATTACCO DA G1/2 PER PRESA ACQUA |
| 26 | RZIT4BD8ZZ21 | NBR 70 | 2 | GUARNIZIONE QUADRA PER BICCHIERE LATO 35 |
| 27 | DXIT4BD7IG13 | AISI 304L | 2 | PIASTRA CONTENIMENTO GUARNIZIONE QUADRA QUADRO 35 |
| 28 | RTDA108II | INOX A2 - Viti | 4 | DADO CH.=7 H=3,2 FIL.=M4 IN ACCIAIO INOX A2 DIN 934 / UNI 5588 |
| 29 | RTFL501CC_D7 | PVC | 1 | FLESSIBILE M.1,5 PVC CC1/2" - CC1/2" METALLIZZATO CROMO |
| 30 | RTD0164CC | Brass - CW617N | 1 | DOCCETTA ANTICALCARE CROMO |
| 31 | RTVA138ZZ | Nylon, uso generico | 1 | VALVOLA DI NON RITORNO CON LIMITATORE DI PORTATA D15 8L/MIN |
| 32 | RTVI116ZZ | Stainless Steel A2 | 1 | GRANO INOX PUNTA CONICA L.=4 FIL.=M4 CH.2 |
| 33 | RXIT4BD7CC20 | AISI 304L | 1 | PIASTRA VASCA INCASSO BICCHIERE QUADRO 35 |



| | | | | | | |
|------|--------------|----------------------------|------------------------|--------------------|-------------------|-------------------|
| 00 | 02/03/2020 | Emissione | MC | MC | - | - |
| Rev. | Data Date | Descrizione Description | Progettato Designed | Disegnato Drawn | Contr. Checked | Appr. Approved |

| | | | |
|--|--|--------------------------------------|---|
| DESCRIZIONE / DESCRIPTION PARTI ESTERNE VASCA INCASSO FLANGIA UNICA | | RUBINETTERIE tremme | Via E. Mattei, 10 53041 Asiano (SI) ITALY Tel. 0577/718293 - Fax 0577/719350 www.rubinetterie3m.it |
| CODICE ARTICOLO / ITEM CODE RWIT4BD7CC01 | | | |
| PESO PARZIALE / PARTIAL WEIGHT 0,000 kg | | | |
| Le informazioni contenute nel disegno sono riservate. La diffusione, distribuzione e/o copiatura del documento o parte di esso da parte di qualsiasi soggetto è proibita, sia ai sensi dell'art. 616 c.p., che ai sensi del D.Lgs. n. 196/2003. Information contained in this drawing are reserved. Any diffusion, distribution and/or copy of complete or part of this document by anyone is prohibited, according to art. 616 c.p., D.Lgs. n. 196/2003. | | | |