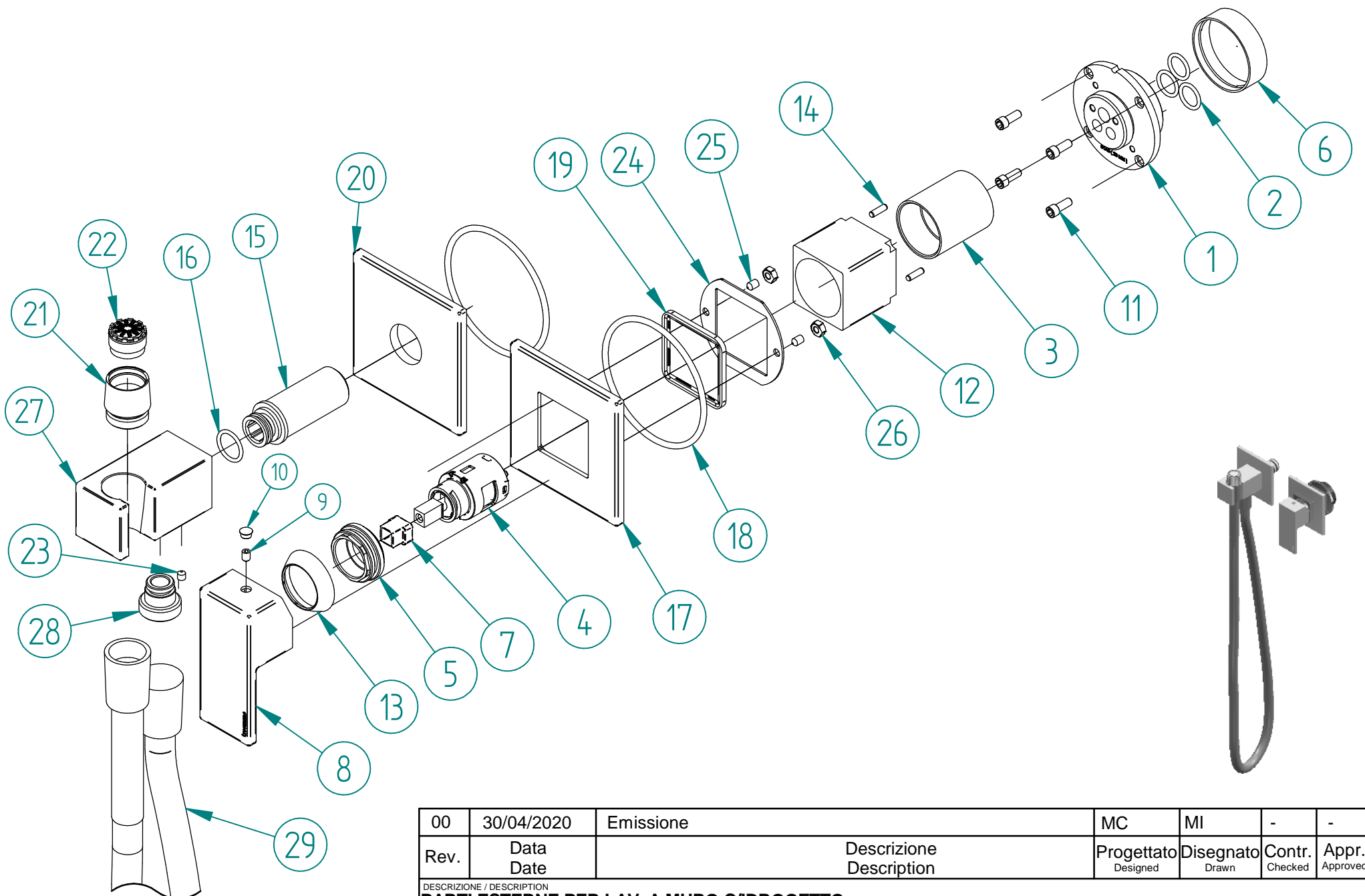


Pos.	Cod.	Q.tà	Titolo	Materiale
1	RYIT51A5ZZ09	1	TASSELLO MODULARE 51A5 25MM	Brass - CW617N
2	RTGO195ZZ	3	O-RING IN NBR 75 SHORE D.INT.=11,11 D.CORDA=1,78 MM INGLESE N-114	NBR
3	RYIT4BD8ZZ12	1	BICCHIERE GREZZO PER CAMICIA QUADRA	AISI 304L
4	RTVT272ZZ	1	CARTUCCIA CHIUSA 25 MM ROSSA ALTA PORTATA S/ADATTATORE	Materiali Vari
5	RYIT5300ZZ11	1	FERMACARTUCCIA QUADRA/VELA	Brass - CW617N
6	RZIT51A5ZZ16	1	PROTEZIONE O-RING PER TASSELLI LAV. A MURO	PVC
7	RZIT4BC8ZZ02	1	ADATTATORE 9X9 CON BATTUTA PER INCASSI Q30	Plastica ABS, impatto medio
8	RZIT5610CC01	1	MANIGLIA LAVABO Q	Zama
9	RTVI102ZZ	1	GRANO INOX PUNTA CONICA L.=6 FIL.=M4	Stainless Steel A2
10	RTTA125RR	1	TAPPINO IN SILICONE Ø5,3	Silicone
11	RTVI263II	4	VITE T.C.P. PERSONALIZZATA TESTA D= 5,8 MM - M4 x 10 ACCIAIO INOX A2	Stainless Steel A2
12	RYIT4BC8CC13	1	CAMICIA PER BICCHIERE Q30	Brass - CW617N
13	RYIT4BC8CC07	1	COPRICARTUCCIA Q30 INCASSI VASCA/DOCCIA	Brass - CW617N
14	RTSP171ZZ	2	SPINA D3X10 RETTIFICATA H7	Brass - CW617N
15	RTGA143ZZ01	1	INSERTO GANCIO FISSO	OT 58 UNI 5705
16	RTGA143ZZ03	1	O-RING GANCIO QUADRO	NBR 70
17	RYIT4BD8CC02	1	FLANGIA VASCA INCASSO Q30 LATO MANIGLIA	Brass - CW617N
18	RTGO648ZZ	2	O-RING IN NBR 75 SHORE D.INT.=66,00 D.CORDA=3,00	NBR
19	RZIT4BD8ZZ21	1	GUARNIZIONE QUADRA PER BICCHIERE LATO 35	NBR 70
20	RYIT4BD8CC10	1	FLANGIA PER ATTACCO G1/2 75X75 ART. D8 SERIE Q30	Brass - CW617N
21	RYIT22D4CC01	1	ADATTATORE OTTONE PER AERATORE MG1/2"-FM18,5X1	Brass - CW617N
22	RTAE186ZZ	1	AERATORE TJ HONEYCOMB SPRAY NON LIMITATO M18,5x1	Polietilene, bassa densità
23	RTGA143ZZ05	1	GRANO PER GANCIO QUADRO	INOX A2 - Viti
24	DXIT4BD7IG13	1	PIASTRA CONTENIMENTO GUARNIZIONE QUADRA QUADRO 35	AISI 304L
25	RTVI102ZZ	2	GRANO INOX PUNTA CONICA L.=6 FIL.=M4	Stainless Steel A2
26	RTDA108II	2	DADO CH.=7 H=3,2 FIL.=M4 IN ACCIAIO INOX A2 DIN 934 / UNI 5588	INOX A2 - Viti
27	RTGA143CC04	1	CORPO GANCIO QUADRO	OT 58 UNI 5705
28	RTGA122CC52	1	ATTACCO DA G1/2 PER PRESA ACQUA	Brass - CW617N
29	RTFL525CC	1	FLESSIBILE M.1 PVC CC1/2" - CC1/2" METALLIZZATO CROMO	PVC



00	30/04/2020	Emissione	MC	MI	-	-
Rev.	Data Date	Descrizione Description	Progettato Designed	Disegnato Drawn	Contr. Checked	Appr. Approved
DESCRIZIONE / DESCRIPTION						
PARTI ESTERNE PER LAV. A MURO C/IDROGETTO						
CODICE ARTICOLO / ITEM CODE			RUBINETTERIE			
RWIT4BD4CC02			treamme			
PESO PARZIALE / PARTIAL WEIGHT			Via E. Mattei, 10			
0,000 kg			53041 Asiano (SI) ITALY			
			Tel. 0577/718293 - Fax 0577/719350			
			www.rubinetterie3m.it			
Le informazioni contenute nel disegno sono riservate. La diffusione, distribuzione e/o copiatura del documento o parte di esso da parte di qualsiasi soggetto è proibita, sia ai sensi dell'art. 616 c.p., che ai sensi del D.Lgs. n. 196/2003. Information contained in this drawing are reserved. Any diffusion, distribution and/or copy of complete or part of this document by anyone is prohibited, according to art. 616 c.p., D.Lgs. n. 196/2003.						