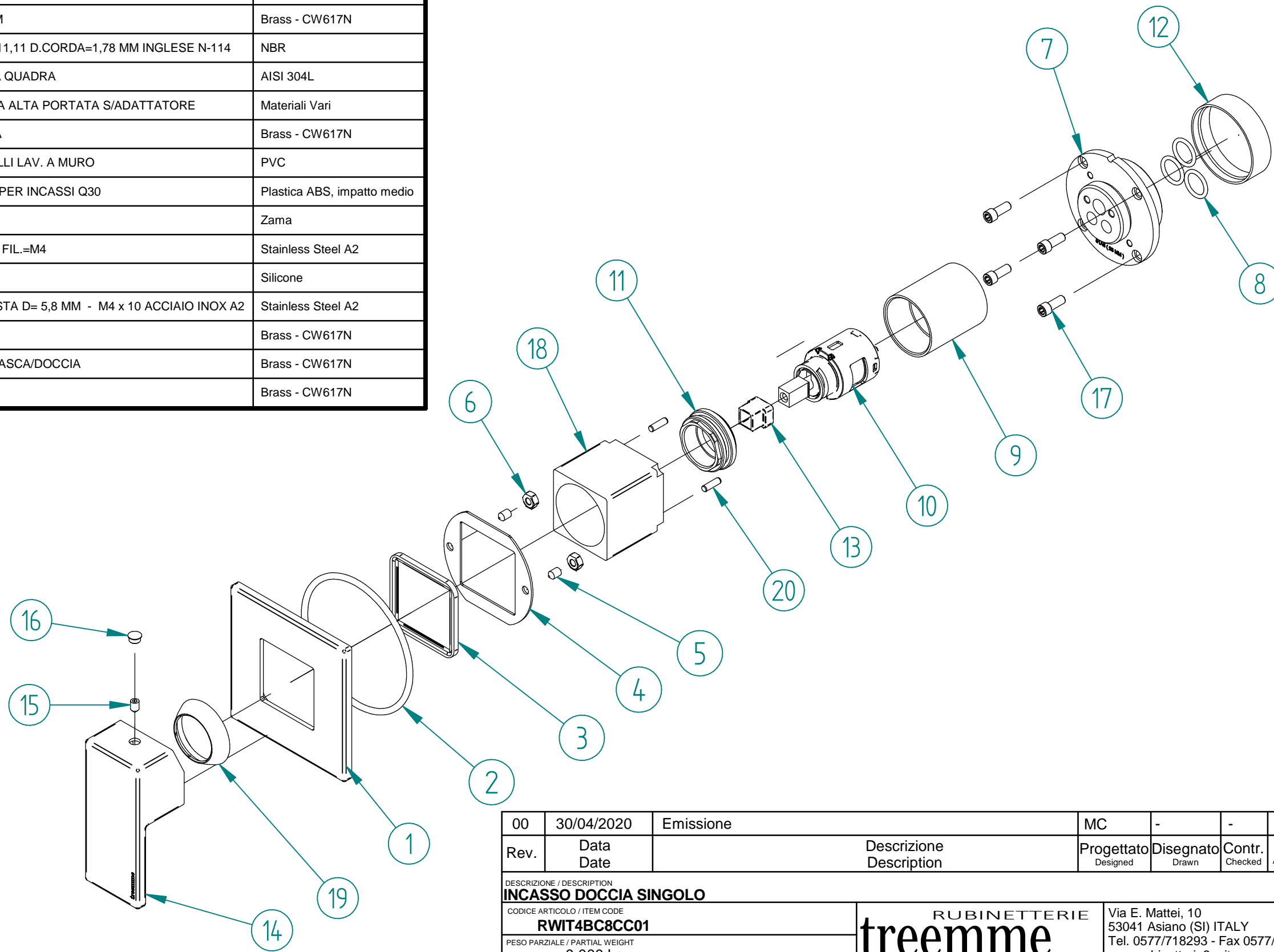
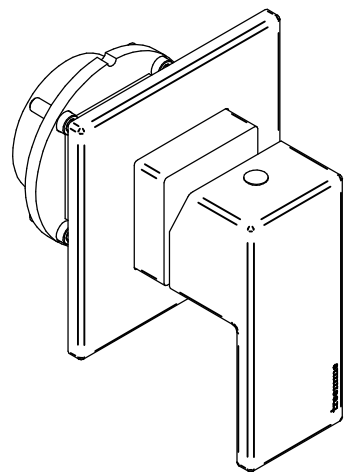


P.	Nome File	Q	Titolo	Materiale
1	RYIT4BD8CC02	1	FLANGIA VASCA INCASSO Q30 LATO MANIGLIA	Brass - CW617N
2	RTGO648ZZ	1	O-RING IN NBR 75 SHORE D.INT.=66,00 D.CORDA=3,00	NBR
3	RZIT4BD8ZZ21	1	GUARNIZIONE QUADRA PER BICCHIERE LATO 35	NBR 70
4	DXIT4BD7IG13	1	PIASTRA CONTENIMENTO GUARNIZIONE QUADRA QUADRO 35	AISI 304L
5	RTVI102ZZ	2	GRANO INOX PUNTA CONICA L.=6 FIL.=M4	Stainless Steel A2
6	RTDA108II	2	DADO CH.=7 H=3,2 FIL.=M4 IN ACCIAIO INOX A2 DIN 934 / UNI 5588	INOX A2 - Viti
7	RYIT51A5ZZ09	1	TASSELLO MODULARE 51A5 25MM	Brass - CW617N
8	RTGO195ZZ	3	O-RING IN NBR 75 SHORE D.INT.=11,11 D.CORDA=1,78 MM INGLESE N-114	NBR
9	RYIT4BD8ZZ12	1	BICCHIERE GREZZO PER CAMICIA QUADRA	AISI 304L
10	RTVT272ZZ	1	CARTUCCIA CHIUSA 25 MM ROSSA ALTA PORTATA S/ADATTATORE	Materiali Vari
11	RYIT5300ZZ11	1	FERMACARTUCCIA QUADRA/VELA	Brass - CW617N
12	RZIT51A5ZZ16	1	PROTEZIONE O-RING PER TASSELLI LAV. A MURO	PVC
13	RZIT4BC8ZZ02	1	ADATTATORE 9X9 CON BATTUTA PER INCASSI Q30	Plastica ABS, impatto medio
14	RZIT5610CC01	1	MANIGLIA LAVABO Q	Zama
15	RTVI102ZZ	1	GRANO INOX PUNTA CONICA L.=6 FIL.=M4	Stainless Steel A2
16	RTTA125RR	1	TAPPINO IN SILICONE Ø5,3	Silicone
17	RTVI263II	4	VITE T.C.P. PERSONALIZZATA TESTA D= 5,8 MM - M4 x 10 ACCIAIO INOX A2	Stainless Steel A2
18	RYIT4BC8CC13	1	CAMICIA PER BICCHIERE Q30	Brass - CW617N
19	RYIT4BC8CC07	1	COPRICARTUCCIA Q30 INCASSI VASCA/DOCCIA	Brass - CW617N
20	RTSP171ZZ	2	SPINA D3X10 RETTIFICATA H7	Brass - CW617N



00	30/04/2020	Emissione	MC	-	-	-
Rev.	Data Date	Descrizione Description	Progettato Designed	Disegnato Drawn	Contr. Checked	Appr. Approved
DESCRIZIONE / DESCRIPTION <b>INCASSO DOCCIA SINGOLO</b>						
CODICE ARTICOLO / ITEM CODE <b>RWIT4BC8CC01</b>			<b>RUBINETTERIE</b> <b>treemme</b> Via E. Mattei, 10 53041 Asiano (SI) ITALY Tel. 0577/718293 - Fax 0577/719350 www.rubinetterie3m.it			
PESO PARZIALE / PARTIAL WEIGHT 0,000 kg						
<small>Le informazioni contenute nel disegno sono riservate. La diffusione, distribuzione e/o copiatura del documento o parte di esso da parte di qualsiasi soggetto è proibita, sia ai sensi dell'art. 616 c.p., che ai sensi del D.Lgs. n. 196/2003.          Information contained in this drawing are reserved. Any diffusion, distribution and/or copy of complete or part of this document by anyone is prohibited, according to art. 616 c.p., D.Lgs. n. 196/2003.</small>						

Controllo MOD: 30/04/2020 02/12/2022 - mircca  
 \3M03\Ufficio Tecnico\Drawing files\RWIT4BRWIT4BRWIT4BC8CC01.asm