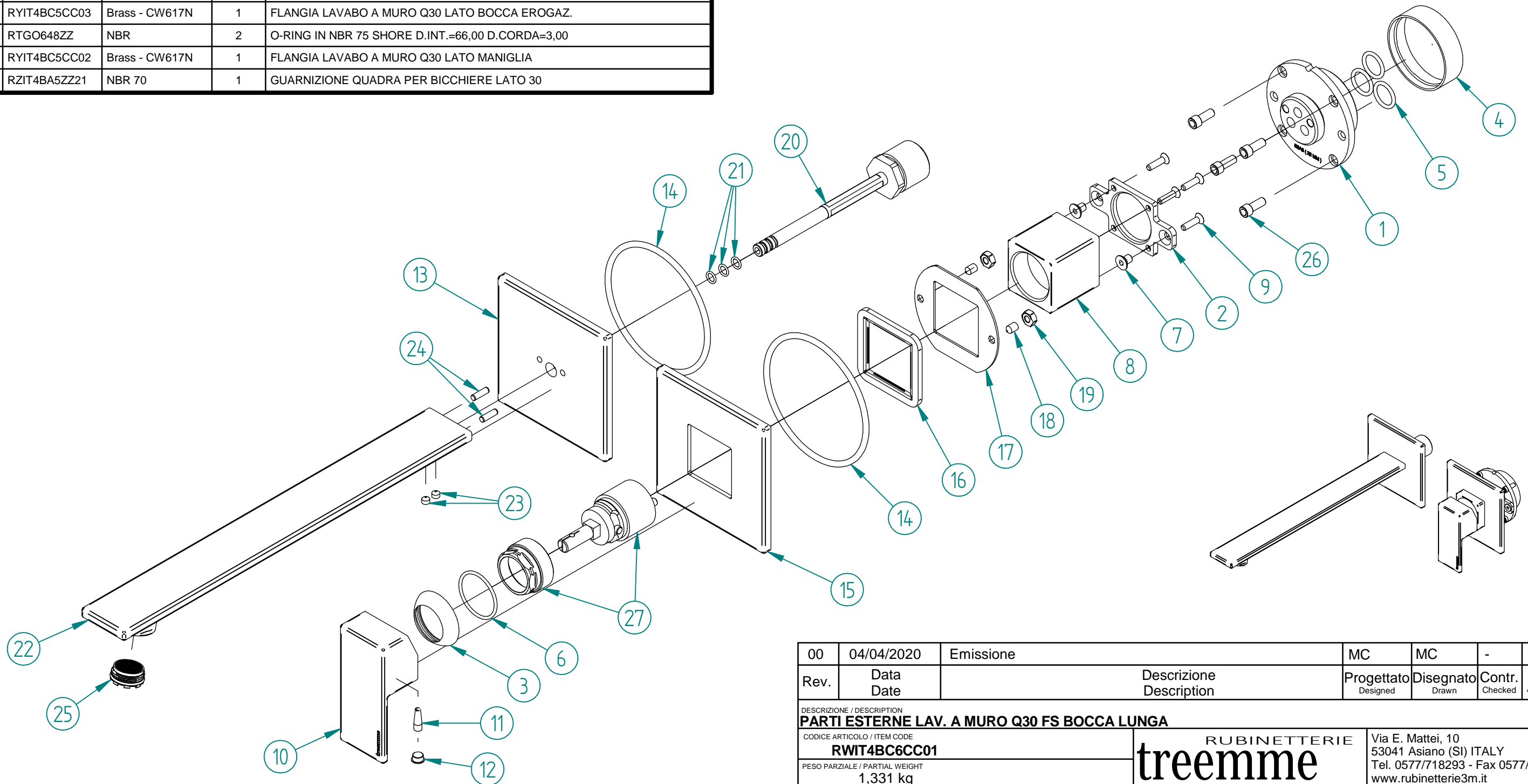


P.	Codice	Materiale	Q.tà	Titolo
1	RYIT5BA5ZZ09	Brass - CW617N	1	TASSELLO MODULARE 5BA5 25MM
2	RZIT4BA5ZZ06	AISI 304L	1	PIASTRA PER BICCHIERE LAVABO A MURO Q30 QUADRO
3	RYIT5BA5CC05	Brass - CW617N	1	COPRICARTUCCIA T30 LAV. A MURO
4	RZIT51A5ZZ16	PVC	1	PROTEZIONE O-RING PER TASSELLI LAV. A MURO
5	RTGO195ZZ	NBR	3	O-RING IN NBR 75 SHORE D.INT.=11,11 D.CORDA=1,78 MM INGLESE N-114
6	RTGO158ZZ	EVA100	1	O-RING IN NBR 70 SHORE D.INT.= 23 D.CORDA=1,50
7	RTVI179II	Stainless Steel A2	2	VITE ACCIAIO INOX UNI 5933 - M4x6 ACCIAIO INOX TESTA SVASATA
8	RYIT4BA5CC07	Brass - CW617N	1	BICCHIERE LAVABO A MURO Q30 QUADRO
9	RTVI266II	Stainless Steel A2	4	VITE INOX A2 UNI 5933 M3x12 TESTA SVASATA
10	RZIT4BA5CC10	Zama	1	MANIGLIA Q30 LAVABO A MURO STAMPO
11	RZIT2A11ZZ01	Stainless Steel A2	1	GRANO CONICO M4X12
12	RTTA125RR	Silicone	1	TAPPINO IN SILICONE Ø5,3
13	RYIT4BC5CC03	Brass - CW617N	1	FLANGIA LAVABO A MURO Q30 LATO BOCCA EROGAZ.
14	RTGO648ZZ	NBR	2	O-RING IN NBR 75 SHORE D.INT.=66,00 D.CORDA=3,00
15	RYIT4BC5CC02	Brass - CW617N	1	FLANGIA LAVABO A MURO Q30 LATO MANIGLIA
16	RZIT4BA5ZZ21	NBR 70	1	GUARNIZIONE QUADRA PER BICCHIERE LATO 30

P.	Codice	Materiale	Q.tà	Titolo
17	DXIT4BA5IG13	AISI 304L	1	PIASTRA CONTENIMENTO GUARNIZIONE QUADRA
18	RTVI102ZZ	Stainless Steel A2	2	GRANO INOX PUNTA CONICA L.=6 FIL.=M4
19	RTDA108II	INOX A2 - Viti	2	DADO CH.=7 H=3,2 FIL.=M4 IN ACCIAIO INOX A2 DIN 934 / UNI 5588
20	RYIT5151ZZ04	AISI 316L	1	INSERTO IN ACCIAIO PER BOCCA LAVABO A MURO TIME
21	RTGO100ZZ	NBR70	3	ORM ØINT 4.5 MM CORDA 1 MM NESSUNA FINITURA
22	RYIT4BA6CC01	Brass - CW617N	1	BOCCA LUNGA LAVABO A MURO Q30
23	RTVI138ZZ	Stainless Steel A2	2	GRANO PUNTA CONICA L.=3 FIL.=M4
24	RTSP171ZZ	Brass - CW617N	2	SPINA D3X10 RETTIFICATA H7
25	RTAE187ZZ	Materiali Vari	1	ROMPIGETTO LAMINARE M16,5X1 RIBASSATO CACHE' TT CUSTOMIZED
26	RTVI263II	Stainless Steel A2	4	VITE T.C.P. PERSONALIZZATA TESTA D= 5,8 MM - M4 x 10 ACCIAIO INOX A2
27	RTVT266ZZ	Materiali vari	1	CARTUCCIA PROMIX 25 CHIUSA ASTA PERSONALIZZATA FRIZIONATA (5BA5)



00	04/04/2020	Emissione	MC	MC	-	-
Rev.	Date	Descrizione Description	Progettato Designed	Disegnato Drawn	Contr. Checked	Appr. Approved
DESCRIZIONE / DESCRIPTION PARTI ESTERNE LAV. A MURO Q30 FS BOCCA LUNGA						
CODICE ARTICOLO / ITEM CODE RWIT4BC6CC01			RUBINETTERIE treamme Via E. Mattei, 10 53041 Asiano (SI) ITALY Tel. 0577/718293 - Fax 0577/719350 www.rubinetterie3m.it			
PESO PARZIALE / PARTIAL WEIGHT 1,331 kg						
<small>Le informazioni contenute nel disegno sono riservate. La diffusione, distribuzione e/o copiatura del documento o parte di esso da parte di qualsiasi soggetto è proibita, sia ai sensi dell'art. 616 c.p., che ai sensi del D.Lgs. n. 196/2003. Information contained in this drawing are reserved. Any diffusion, distribution and/or copy of complete or part of this document by anyone is prohibited, according to art. 616 c.p., D.Lgs. n. 196/2003.</small>						

Controllo MOD: 05/02/2020 02/12/2022 - mircca
 \\3M03\Ufficio Tecnico\Drawing files\RWIT4BRWIT4BC6CC01.dwg