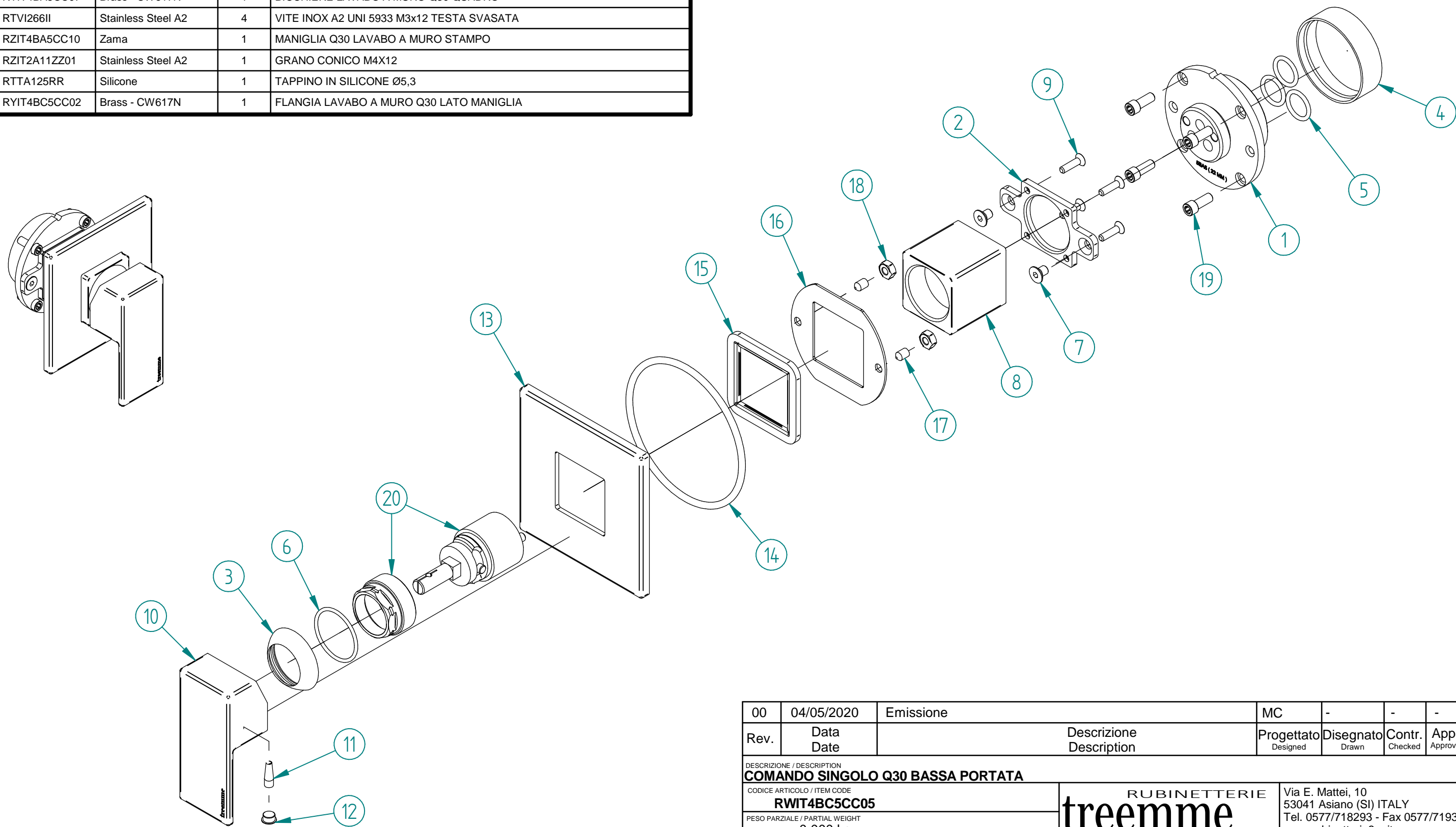


Pos.	Codice	Materiale	Q.tà	Titolo	Pos.	Codice	Materiale	Q.tà	Titolo
1	RYIT5BA5ZZ09	Brass - CW617N	1	TASSELLO MODULARE 5BA5 25MM	14	RTGO648ZZ	NBR	1	O-RING IN NBR 75 SHORE D.INT.=66,00 D.CORDA=3,00
2	RZIT4BA5ZZ06	AISI 304L	1	PIASTRA PER BICCHIERE LAVABO A MURO Q30 QUADRO	15	RZIT4BA5ZZ21	NBR 70	1	GUARNIZIONE QUADRA PER BICCHIERE LATO 30
3	RYIT5BA5CC05	Brass - CW617N	1	COPRICARTUCCIA T30 LAV. A MURO	16	DXIT4BA5IG13	AISI 304L	1	PIASTRA CONTENIMENTO GUARNIZIONE QUADRA
4	RZIT51A5ZZ16	PVC	1	PROTEZIONE O-RING PER TASSELLI LAV. A MURO	17	RTVI102ZZ	Stainless Steel A2	2	GRANO INOX PUNTA CONICA L.=6 FIL.=M4
5	RTGO195ZZ	NBR	3	O-RING IN NBR 75 SHORE D.INT.=11,11 D.CORDA=1,78 MM INGLESE N-114	18	RTDA108II	INOX A2 - Viti	2	DADO CH.=7 H=3,2 FIL.=M4 IN ACCIAIO INOX A2 DIN 934 / UNI 5588
6	RTGO158ZZ	EVA100	1	O-RING IN NBR 70 SHORE D.INT.= 23 D.CORDA=1,50	19	RTVI263II	Stainless Steel A2	4	VITE T.C.P. PERSONALIZZATA TESTA D= 5,8 MM - M4 x 10 ACCIAIO INOX A2
7	RTVI179II	Stainless Steel A2	2	VITE ACCIAIO INOX UNI 5933 - M4x6 ACCIAIO INOX TESTA SVASATA	20	RTVT266ZZ	Materiali Vari	1	CARTUCCIA PROMIX 25 CHIUSA ASTA PERSONALIZZATA FRIZIONATA (5BA5)
8	RYIT4BA5CC07	Brass - CW617N	1	BICCHIERE LAVABO A MURO Q30 QUADRO					
9	RTVI266II	Stainless Steel A2	4	VITE INOX A2 UNI 5933 M3x12 TESTA SVASATA					
10	RZIT4BA5CC10	Zama	1	MANIGLIA Q30 LAVABO A MURO STAMPO					
11	RZIT2A11ZZ01	Stainless Steel A2	1	GRANO CONICO M4X12					
12	RTTA125RR	Silicone	1	TAPPINO IN SILICONE Ø5,3					
13	RYIT4BC5CC02	Brass - CW617N	1	FLANGIA LAVABO A MURO Q30 LATO MANIGLIA					



00	04/05/2020	Emissione	MC	-	-	-
Rev.	Data Date	Descrizione Description	Progettato Designed	Disegnato Drawn	Contr. Checked	Appr. Approved
DESCRIZIONE / DESCRIPTION COMANDO SINGOLO Q30 BASSA PORTATA						
CODICE ARTICOLO / ITEM CODE RWIT4BC5CC05			RUBINETTERIE treemme Via E. Mattei, 10 53041 Asiano (SI) ITALY Tel. 0577/718293 - Fax 0577/719350 www.rubinetterie3m.it			
PESO PARZIALE / PARTIAL WEIGHT 0,000 kg						
<small>Le informazioni contenute nel disegno sono riservate. La diffusione, distribuzione e/o copiatura del documento o parte di esso da parte di qualsiasi soggetto è proibita, sia ai sensi dell'art. 616 c.p., che ai sensi del D.Lgs. n. 196/2003. Information contained in this drawing are reserved. Any diffusion, distribution and/or copy of complete or part of this document by anyone is prohibited, according to art. 616 c.p., D.Lgs. n. 196/2003.</small>						

Controllo MOD: 04/05/2020 02/12/2022 - mircca
 \\3M03\Ufficio Tecnico\Drawing files\RWIT4BC5CC05.dwg