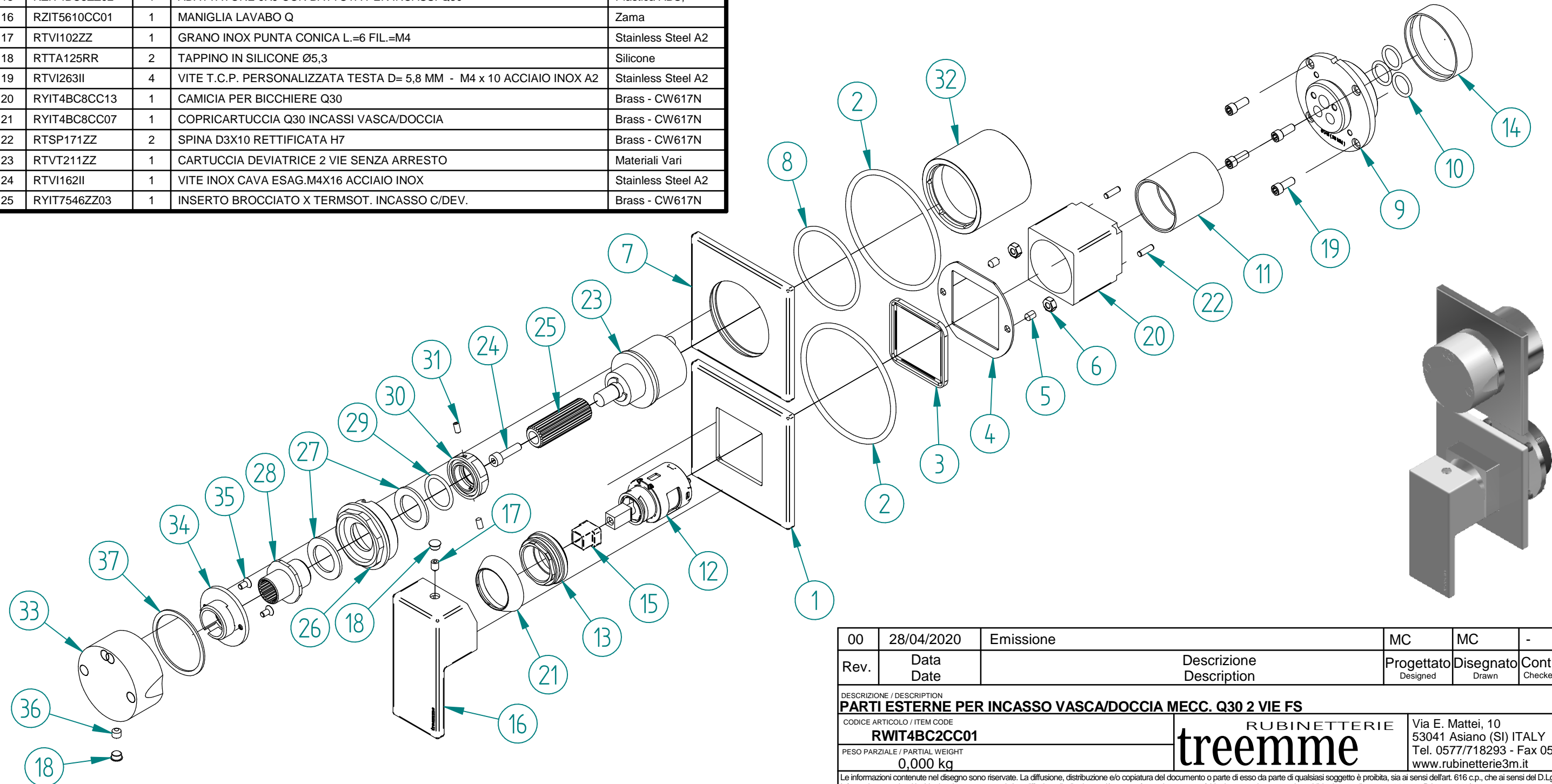


P.	Nome File	Q	Titolo	Materiale	P.	Nome File	Q	Titolo	Materiale
1	RYIT4BD8CC02	1	FLANGIA VASCA INCASSO Q30 LATO MANIGLIA	Brass - CW617N	26	RYIT8A46ZZ17	1	RACCORDO FISSAGGIO LATO DEVIATORE M36X1	Brass - CW617N
2	RTGO648ZZ	2	O-RING IN NBR 75 SHORE D.INT.=66,00 D.CORDA=3,00	NBR	27	RZIT7287ZZ25	2	GUARNIZIONE TEFLON DE25XD116,1XS1,5	Teflon
3	RZIT4BD8ZZ21	1	GUARNIZIONE QUADRA PER BICCHIERE LATO 35	NBR 70	28	RYIT7287ZZ13	1	SCORREVOLE BROCCIATO PER MANIGLIA	Brass - CW617N
4	DXIT4BD7IG13	1	PIASTRA CONTENIMENTO GUARNIZIONE QUADRA QUADRO 35	AISI 304L	29	RTGO363ZZ	1	O-RING IN NBR 75 SHORE D.INT.=17,00 D.CORDA=2,00 NESSUNA FINITURA	NBR
5	RTVI102ZZ	2	GRANO INOX PUNTA CONICA L.=6 FIL.=M4	Stainless Steel A2	30	RYIT7287ZZ14	1	GHIERA DI SERRAGGIO	Brass - CW617N
6	RTDA108II	2	DADO CH.=7 H=3,2 FIL.=M4 IN ACCIAIO INOX A2 DIN 934 / UNI 5588	INOX A2 - Viti	31	RTVI153ZZ	2	GRANO INOX PUNTA CONICA FIL.M3 L=6 AERATORI CUT	Stainless Steel A2
7	RYIT4BC2CC06	1	FLANGIA DEV. INCASSO MECC. 2 VIE Q30	Brass - CW617N	32	RYIT8A46CC13	1	BICCHIERE LATO DEV. THERMO H55	Brass - CW617N
8	RTGO482ZZ	1	ORM NBR70 D.INT = 45 MM CORDA =2,5 MM	NBR 70	33	RYIT7546CC20	1	MANIGLIA TONDA DEVIATORE 2 VIE SENZA STOP INC.	Brass - CW617N
9	RYIT51A5ZZ09	1	TASSELLO MODULARE 51A5 25MM	Brass - CW617N	34	RYIT7287NI20	1	INSERTO PER MANIGLIA	Brass - CW617N
10	RTGO195ZZ	3	O-RING IN NBR 75 SHORE D.INT.=11,11 D.CORDA=1,78 MM INGLESE N-114	NBR	35	RTVI196II	2	VITE INOX M3X6 TSPEI	Stainless Steel A2
11	RYIT4BD8ZZ12	1	BICCHIERE GREZZO PER CAMICIA QUADRA	AISI 304L	36	RTVI200ZZ	1	GRANO PUNTA A COPPA INOX A2 STEI COPPA M5X4 UNI-5929 DIN-916	INOX A2 - Viti
12	RTVT272ZZ	1	CARTUCCIA CHIUSA 25 MM ROSSA ALTA PORTATA S/ADATTATORE	Various Materials	37	RZIT7287ZZ24	1	GUARNIZIONE DE39XD134XS1	Teflon
13	RYIT5300ZZ11	1	FERMACARTUCCIA QUADRA/VELA	Brass - CW617N					
14	RZIT51A5ZZ16	1	PROTEZIONE O-RING PER TASSELLI LAV. A MURO	PVC					
15	RZIT4BC8ZZ02	1	ADATTATORE 9X9 CON BATTUTA PER INCASSI Q30	Plastica ABS,					
16	RZIT5610CC01	1	MANIGLIA LAVABO Q	Zama					
17	RTVI102ZZ	1	GRANO INOX PUNTA CONICA L.=6 FIL.=M4	Stainless Steel A2					
18	RTTA125RR	2	TAPPINO IN SILICONE Ø5,3	Silicone					
19	RTVI263II	4	VITE T.C.P. PERSONALIZZATA TESTA D= 5,8 MM - M4 x 10 ACCIAIO INOX A2	Stainless Steel A2					
20	RYIT4BC8CC13	1	CAMICIA PER BICCHIERE Q30	Brass - CW617N					
21	RYIT4BC8CC07	1	COPRICARTUCCIA Q30 INCASSI VASCA/DOCCIA	Brass - CW617N					
22	RTSP171ZZ	2	SPINA D3X10 RETTIFICATA H7	Brass - CW617N					
23	RTVT211ZZ	1	CARTUCCIA DEVIATRICE 2 VIE SENZA ARRESTO	Materiali Vari					
24	RTVI162II	1	VITE INOX CAVA ESAG.M4X16 ACCIAIO INOX	Stainless Steel A2					
25	RYIT7546ZZ03	1	INSERTO BROCCIATO X TERMSOT. INCASSO C/DEV.	Brass - CW617N					



00	28/04/2020	Emissione	MC	MC	-	-
Rev.	Data Date	Descrizione Description	Progettato Designed	Disegnato Drawn	Contr. Checked	Appr. Approved
DESCRIZIONE / DESCRIPTION PARTI ESTERNE PER INCASSO VASCA/DOCCIA MECC. Q30 2 VIE FS						
CODICE ARTICOLO / ITEM CODE RWIT4BC2CC01			RUBINETTERIE			
PESO PARZIALE / PARTIAL WEIGHT 0,000 kg			tremme			
Le informazioni contenute nel disegno sono riservate. La diffusione, distribuzione e/o copiatura del documento o parte di esso da parte di qualsiasi soggetto è proibita, sia ai sensi dell'art. 616 c.p., che ai sensi del D.Lgs. n. 196/2003. Information contained in this drawing are reserved. Any diffusion, distribution and/or copy of complete or part of this document by anyone is prohibited, according to art. 616 c.p., D.Lgs. n. 196/2003.			Via E. Mattei, 10 53041 Asiano (SI) ITALY Tel. 0577/718293 - Fax 0577/719350 www.rubinetterie3m.it			