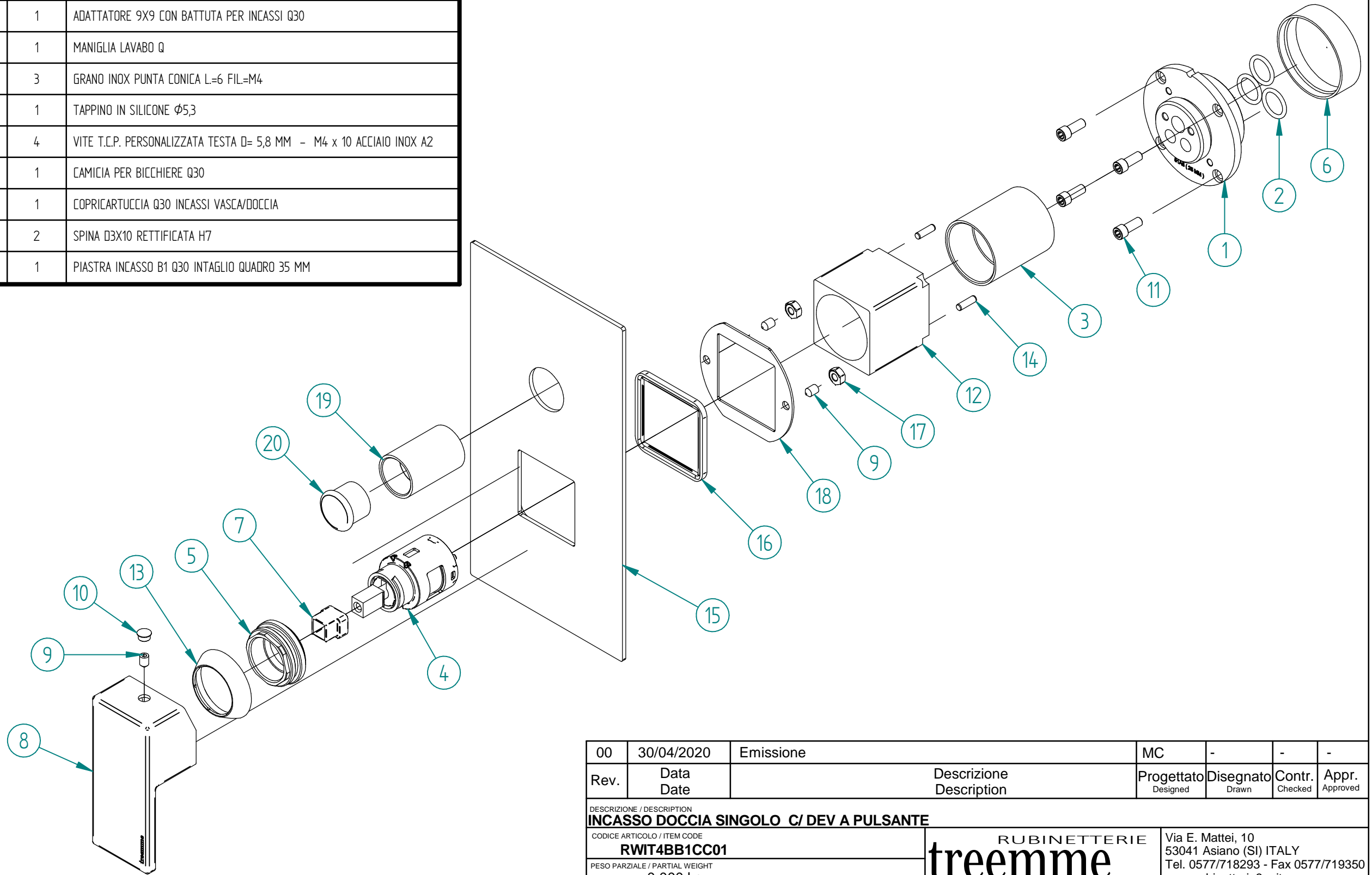
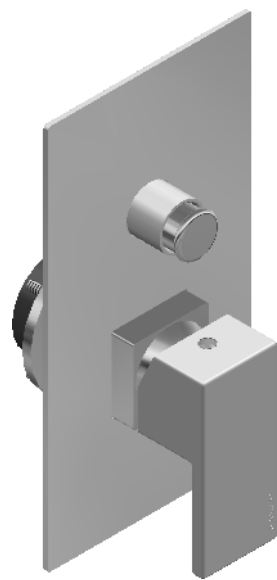


P.	Codice	Materiale	Q.tà	Titolo
1	RYIT51A5ZZ09	Brass - CW617N	1	TASSELLO MODULARE 51A5 25MM
2	RTG0195ZZ	NBR	3	O-RING IN NBR 75 SHORE D.INT.=11,11 D.CORDA=1,78 MM INGLESE N-114
3	RYIT4BD8ZZ12	AISI 304L	1	BICCHIERE GREZZO PER CAMICIA QUADRA
4	RTVT272ZZ	Various Materials	1	CARTUCCIA CHIUSA 25 MM ROSSA ALTA PORTATA S/ADATTATORE
5	RYIT5300ZZ11	Brass - CW617N	1	FERMACARTUCCIA QUADRA/VELA
6	RZIT51A5ZZ16	PVC	1	PROTEZIONE O-RING PER TASSELLI LAV. A MURO
7	RZIT4BC8ZZ02	Plastica ABS, impatto medio	1	ADATTATORE 9X9 CON BATTUTA PER INCASSI Q30
8	RZIT5610CC01	Zama	1	MANIGLIA LAVABO Q
9	RTVI102ZZ	Stainless Steel A2	3	GRAND INOX PUNTA CONICA L.=6 FIL.=M4
10	RTTA125RR	Silicone	1	TAPPINO IN SILICONE Ø5,3
11	RTVI263II	Stainless Steel A2	4	VITE T.C.P. PERSONALIZZATA TESTA D= 5,8 MM - M4 x 10 ACCIAIO INOX A2
12	RYIT4BC8CC13	Brass - CW617N	1	CAMICIA PER BICCHIERE Q30
13	RYIT4BC8CC07	Brass - CW617N	1	COPRICARTUCCIA Q30 INCASSI VASCA/DOCCIA
14	RTSP171ZZ	Brass - CW617N	2	SPINA Ø3X10 RETTIFICATA H7
15	DXIT4BB1IG11	AISI 304L	1	PIASTRA INCASSO B1 Q30 INTAGLIO QUADRO 35 MM

P.	Codice	Materiale	Q.tà	Titolo
16	RZIT4BD8ZZ21	NBR 70	1	GUARNIZIONE QUADRA PER BICCHIERE LATO 35
17	RTDA108II	INOX A2 - Viti	2	DADO CH.=7 H=3,2 FIL.=M4 IN ACCIAIO INOX A2 DIN 934 / UNI 5588
18	DXIT4BD7IG13	AISI 304L	1	PIASTRA CONTENIMENTO GUARNIZIONE QUADRA QUADRO 35
19	RTDV120CC01	Brass - CW617N	1	CALZA CROMATA L=33 MM D= 21 MM PER DEVIATORE INCASSO VASCA
20	RTDV120CC02	Brass - CW617N	1	PULSANTE L=13,5 MM D= 19 MM PER DEVIATORE INCASSO VASCA



00	30/04/2020	Emissione	MC	-	-	-
Rev.	Data Date	Descrizione Description	Progettato Designed	Disegnato Drawn	Contr. Checked	Appr. Approved

DESCRIZIONE / DESCRIPTION INCASSO DOCCIA SINGOLO C/ DEV A PULSANTE		RUBINETTERIE treemme	Via E. Mattei, 10 53041 Asiano (SI) ITALY Tel. 0577/718293 - Fax 0577/719350 www.rubinetterie3m.it
CODICE ARTICOLO / ITEM CODE RWIT4BB1CC01			
PESO PARZIALE / PARTIAL WEIGHT 0,000 kg		Le informazioni contenute nel disegno sono riservate. La diffusione, distribuzione e/o copiatura del documento o parte di esso da parte di qualsiasi soggetto è proibita, sia ai sensi dell'art. 616 c.p., che ai sensi del D.Lgs. n. 196/2003. Information contained in this drawing are reserved. Any diffusion, distribution and/or copy of complete or part of this document by anyone is prohibited, according to art. 616 c.p., D.Lgs. n. 196/2003.	

Controllo MOD: 30/04/2020 28/10/2022 - mircea
\\3M03\Ufficio Tecnico\Drawing files\RWIT\RWIT4BRWIT4BB1CC01.asm